

# FERREX®

## Akku-Säbelsäge Scie sabre sur batterie Accureciprozaag

FBT-CRS006



KUNDENSERVICE · SERVICE CLIENTS KLANTENSERVICE			
DE 0631 3428 443	BE +32 38082653		
FR 0 800917435	NL +31 76 8080489		
DE service@protel-service.com	BE service-be@protel-service.com		
FR service-fr@protel-service.com	NL service-nl@protel-service.com		
AN: DE 2009010342795, FR 2006050191079 NL 2003021022677, BE 2007030090313			19/2026

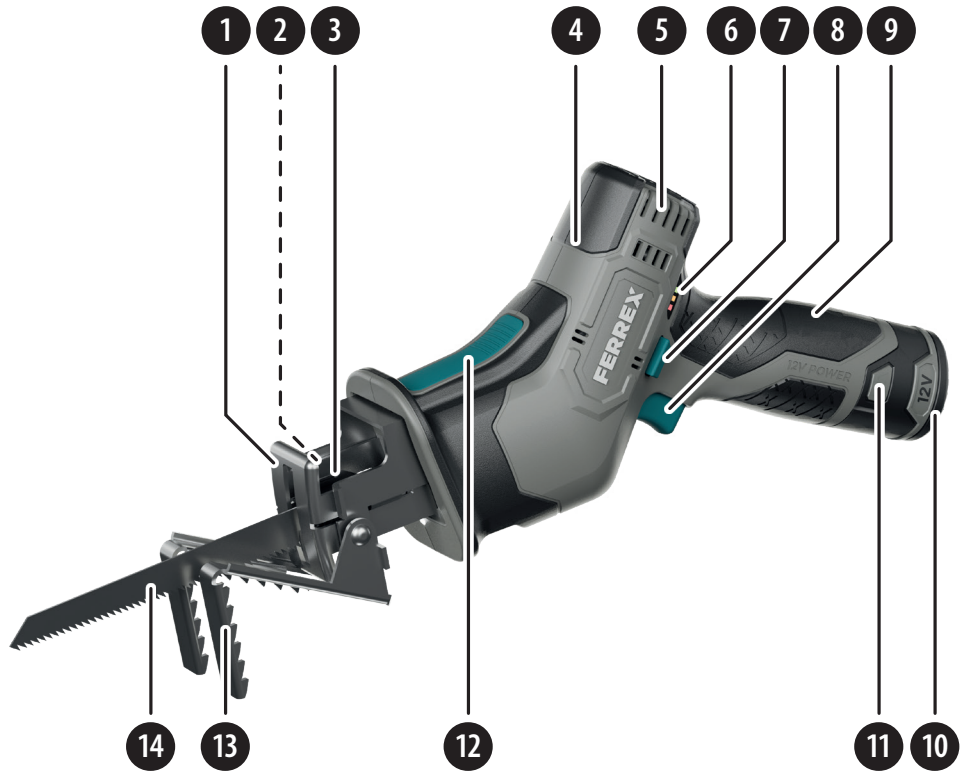
ORIGINALBETRIEBSANLEITUNG | TRADUCTION DES INSTRUCTIONS ORIGINALES  
VERTALING VAN DE ORIGINELE GEBRUIKSAANWIJZING

GTIN: 4047247992916

19/2026

AN: DE 2009010342795, FR 2006050191079, NL 2003021022677, BE 2007030090313

ÜBERSICHT / VUE D'ENSEMBLE / OVERZICHT



## INHALTSVERZEICHNIS

<b>1 Allgemeines</b> .....	<b>4</b>
<b>2 Sicherheit</b> .....	<b>4</b>
2.1 Signalwörtererklärung .....	4
2.2 Symbolerklärung .....	4
2.3 Allgemeine Sicherheitshinweise für Elektrowerkzeuge .....	5
2.4 Sicherheitshinweise für hin- und hergehende Sägen .....	7
2.5 Zusätzliche Sicherheitshinweise .....	7
2.6 Vor der Anwendung .....	7
2.7 Während der Anwendung .....	7
2.8 Zusätzliche Sicherheitsanweisungen für Akkus und Ladegeräte .....	8
2.9 Bestimmungsgemäße Verwendung .....	8
<b>3 Lieferumfang</b> .....	<b>9</b>
<b>4 Produktteile</b> .....	<b>9</b>
<b>5 Vor dem ersten Gebrauch</b> .....	<b>9</b>
5.1 Produkt und Lieferumfang prüfen .....	9
5.2 Grundreinigung .....	9
<b>6 Betrieb</b> .....	<b>9</b>
6.1 Montage Zubehör .....	9
6.2 Akku .....	10
6.3 Betrieb .....	10
<b>7 Zubehör</b> .....	<b>10</b>
<b>8 Reinigung und Pflege</b> .....	<b>11</b>
8.1 Reinigung .....	11
8.2 Wartung und Pflege .....	11
8.3 Aufbewahrung .....	11
8.4 Transport .....	11
<b>9 Technische Daten</b> .....	<b>11</b>
<b>10 Entsorgungshinweise</b> .....	<b>11</b>
10.1 Verpackungsentsorgung .....	11
10.2 Produktentsorgung .....	12
10.3 Batterieentsorgung .....	12
<b>11 EG-Konformitätserklärung</b> .....	<b>13</b>

## 1 ALLGEMEINES



Diese Bedienungsanleitung (im Folgenden „Anleitung“ genannt) ist Teil des Produkts und enthält wichtige Informationen zur Inbetriebnahme und zur Verwendung.

Lesen Sie die Anleitung, insbesondere das Kapitel **SICHERHEIT**, sorgfältig durch, bevor Sie das Produkt verwenden. Bei Nichtbeachtung dieser Anleitung kann es zu schweren Verletzungen und/oder zu Schäden am Produkt kommen.

Bewahren Sie diese Anleitung für zukünftige Verwendung und Referenz auf. Wenn Sie das Produkt an Dritte weitergeben, geben Sie unbedingt diese Anleitung mit. Diese Bedienungsanleitung ist im PDF-Format verfügbar unter [www.ferrex12vpower.com](http://www.ferrex12vpower.com).

## 2 SICHERHEIT

### 2.1 SIGNALWÖRTERERKLÄRUNG

Die folgenden Signalwörter werden in dieser Anleitung, auf dem Produkt und/oder auf der Verpackung verwendet.

#### **GEFAHR!**

» Dieses Signalwort weist auf eine gefährliche Situation hin, die, wenn sie nicht vermieden wird, den Tod oder eine schwere Verletzung zur Folge hat.

#### **WARNUNG!**

» Dieses Signalwort weist auf eine gefährliche Situation hin, die, wenn sie nicht vermieden wird, den Tod oder eine schwere Verletzung zur Folge haben kann.

#### **VORSICHT!**

» Dieses Signalwort weist auf eine gefährliche Situation hin, die, wenn sie nicht vermieden wird, eine geringfügige oder mäßige Verletzung zur Folge haben kann.

#### **VORSICHT!**

» Dieses Signalwort weist auf eine gefährliche Situation hin, die, wenn sie nicht vermieden wird, zu Sachschäden führen kann.

#### **HINWEIS**

» Dieses Signalwort ist ein bevorzugtes Signalwort für Tipps und Praktiken, die nicht mit Personenschäden zusammenhängen.

## 2.2 SYMBOLERKLÄRUNG

Die folgenden Symbole werden in dieser Anleitung, auf dem Produkt oder auf der Verpackung verwendet.



**WARNUNG** - Zur Verringerung des Verletzungsrisikos Bedienungsanleitung lesen.



Tragen Sie immer einen Gehörschutz. Die Einwirkung von Lärm kann Hörverlust bewirken.



Tragen Sie eine Staubschutzmaske. Beim Bearbeiten von Holz und anderen Materialien kann gesundheitsschädlicher Staub entstehen. Asbesthaltiges Material darf nicht bearbeitet werden!



Tragen Sie eine Schutzbrille. Während der Arbeit entstehende Funken oder aus dem Elektrowerkzeug heraustretende Splitter, Späne und Stäube können Sichtverlust bewirken.



Setzen Sie den Akku keinen Temperaturen über 40 °C aus.



Werfen Sie den Akku nicht ins Feuer. Explosionsgefahr!



Vermeiden Sie Wasserkontakt mit dem Akku. Werfen Sie den Akku nicht ins Wasser. Explosionsgefahr!



Das Siegel „Geprüfte Sicherheit“ (GS-Zeichen) bestätigt: Das Produkt ist mit dem Produktsicherheitsgesetz (ProdSG) konform und bei vorhersehbarem und bestimmungsgemäßem Gebrauch sicher.



Mit diesem Symbol gekennzeichnete Produkte erfüllen alle anzuwendenden Gemeinschaftsvorschriften des Europäischen Wirtschaftsraums.



Nicht in den Hausmüll entsorgen!

## 2.3 ALLGEMEINE SICHERHEITSHINWEISE FÜR

### ELEKTROWERKZEUGE



#### **WARNUNG!**

» Unsachgemäßer Umgang mit dem Produkt kann zu Verletzungen führen.

## **WARNUNG!**

- » **Lesen Sie alle Sicherheitshinweise, Anweisungen, Bebilderungen und technischen Daten, mit denen dieses Elektrowerkzeug versehen ist.** Versäumnisse bei der Einhaltung der nachfolgenden Anweisungen können elektrischen Schlag, Brand und/oder schwere Verletzungen verursachen.
- » **Bewahren Sie alle Sicherheitshinweise und Anweisungen für die Zukunft auf.**

Der Begriff „Elektrowerkzeug“ in den Warnhinweisen bezieht sich auf netzbetriebene (kabelgebundene) Elektrowerkzeuge bzw. auf akkubetriebene (kabellose) Elektrowerkzeuge.

### 2.3.1 ARBEITSPLATZSICHERHEIT

- a) **Halten Sie Ihren Arbeitsbereich sauber und gut beleuchtet.** Unordnung oder unbeleuchtete Arbeitsbereiche können zu Unfällen führen.
- b) **Arbeiten Sie mit dem Elektrowerkzeug nicht in explosionsgefährdeter Umgebung, in der sich brennbare Flüssigkeiten, Gase oder Stäube befinden.** Elektrowerkzeuge erzeugen Funken, die den Staub oder die Dämpfe entzünden können.
- c) **Halten Sie Kinder und andere Personen während der Benutzung des Elektrowerkzeugs fern.** Bei Ablenkung können Sie die Kontrolle über das Elektrowerkzeug verlieren.

### 2.3.2 ELEKTRISCHE SICHERHEIT

- a) **Der Anschlussstecker des Elektrowerkzeugs muss in die Steckdose passen. Der Stecker darf in keiner Weise verändert werden. Verwenden Sie keine Adapterstecker gemeinsam mit schutzgeerdeten Elektrowerkzeugen.** Unveränderte Stecker und passende Steckdosen verringern das Risiko eines elektrischen Schlages.
- b) **Vermeiden Sie Körperkontakt mit geerdeten Oberflächen wie von Rohren, Heizungen, Herden und Kühlschränken.** Es besteht ein erhöhtes Risiko durch elektrischen Schlag, wenn Ihr Körper geerdet ist.
- c) **Halten Sie Elektrowerkzeuge von Regen oder Nässe fern.** Das Eindringen von Wasser in ein Elektrowerkzeug erhöht das Risiko eines elektrischen Schlages.
- d) **Zweckentfremden Sie die Anschlussleitung nicht, um das Elektrowerkzeug zu tragen, aufzuhängen oder um den Stecker aus der Steckdose zu ziehen. Halten Sie die Anschlussleitung fern von Hitze, Öl, scharfen Kanten oder sich bewegenden Teilen.** Beschädigte oder verwickelte Anschlussleitungen erhöhen das Risiko eines elektrischen Schlages.

- e) **Wenn Sie mit einem Elektrowerkzeug im Freien arbeiten, verwenden Sie nur Verlängerungsleitungen, die auch für den Außenbereich geeignet sind.** Die Anwendung einer für den Außenbereich geeigneten Verlängerungsleitung verringert das Risiko eines elektrischen Schlages.
- f) **Wenn der Betrieb des Elektrowerkzeugs in feuchter Umgebung nicht vermeidbar ist, verwenden Sie einen Fehlerstromschutzschalter.** Der Einsatz eines Fehlerstromschutzschalters vermindert das Risiko eines elektrischen Schlages.

### 2.3.3 SICHERHEIT VON PERSONEN

- a) **Seien Sie aufmerksam, achten Sie darauf, was Sie tun, und gehen Sie mit Vernunft an die Arbeit mit einem Elektrowerkzeug. Benutzen Sie kein Elektrowerkzeug, wenn Sie müde sind oder unter dem Einfluss von Drogen, Alkohol oder Medikamenten stehen.** Ein Moment der Unachtsamkeit beim Gebrauch des Elektrowerkzeugs kann zu ernsthaften Verletzungen führen.
- b) **Tragen Sie persönliche Schutzausrüstung und immer eine Schutzbrille.** Das Tragen persönlicher Schutzausrüstung, wie Staubmaske, rutschfeste Sicherheitsschuhe, Schutzhelm oder Gehörschutz, je nach Art und Einsatz des Elektrowerkzeugs, verringert das Risiko von Verletzungen.
- c) **Vermeiden Sie eine unbeabsichtigte Inbetriebnahme. Vergewissern Sie sich, dass das Elektrowerkzeug ausgeschaltet ist, bevor Sie es an die Stromversorgung und/oder den Akku anschließen, es aufnehmen oder tragen.** Wenn Sie beim Tragen des Elektrowerkzeugs den Finger am Schalter haben oder das Elektrowerkzeug eingeschaltet an die Stromversorgung anschließen, kann dies zu Unfällen führen.
- d) **Entfernen Sie Einstellwerkzeuge oder Schraubenschlüssel, bevor Sie das Elektrowerkzeug einschalten.** Ein Werkzeug oder Schlüssel, der sich in einem drehenden Teil des Elektrowerkzeugs befindet, kann zu Verletzungen führen.
- e) **Vermeiden Sie eine abnormale Körperhaltung. Sorgen Sie für einen sicheren Stand und halten Sie jederzeit das Gleichgewicht.** Dadurch können Sie das Elektrowerkzeug in unerwarteten Situationen besser kontrollieren.
- f) **Tragen Sie geeignete Kleidung. Tragen Sie keine weite Kleidung oder Schmuck. Halten Sie Haare und Kleidung fern von sich bewegenden Teilen.** Lockere Kleidung, Schmuck oder lange Haare können von sich bewegenden Teilen erfasst werden.

- g) **Wenn Staubabsaug- und -auffangeinrichtungen montiert werden können, sind diese anzuschließen und richtig zu verwenden.** Verwendung einer Staubabsaugung kann Gefährdungen durch Staub verringern.
- h) **Wiegen Sie sich nicht in falscher Sicherheit und setzen Sie sich nicht über die Sicherheits-Regeln für Elektrowerkzeuge hinweg, auch wenn Sie nach vielfachem Gebrauch mit dem Elektrowerkzeug vertraut sind.** Achtloses Handeln kann binnen Sekundenbruchteilen zu schweren Verletzungen führen.

#### 2.3.4 VERWENDUNG UND BEHANDLUNG DES ELEKTROWERKZEUGS

- a) **Überlasten Sie das Elektrowerkzeug nicht. Verwenden Sie für Ihre Arbeit das dafür bestimmte Elektrowerkzeug.** Mit dem passenden Elektrowerkzeug arbeiten Sie besser und sicherer im angegebenen Leistungsbereich.
- b) **Benutzen Sie kein Elektrowerkzeug, dessen Schalter defekt ist.** Ein Elektrowerkzeug, das sich nicht mehr ein- oder ausschalten lässt, ist gefährlich und muss repariert werden.
- c) **Ziehen Sie den Stecker aus der Steckdose und/oder entfernen Sie einen abnehmbaren Akku, bevor Sie Geräteeinstellungen vornehmen, Einsatzwerkzeugteile wechseln oder das Elektrowerkzeug weglegen.** Diese Vorsichtsmaßnahme verhindert den unbeabsichtigten Start des Elektrowerkzeugs.
- d) **Bewahren Sie unbenutzte Elektrowerkzeuge außerhalb der Reichweite von Kindern auf. Lassen Sie keine Personen das Elektrowerkzeug benutzen, die mit diesem nicht vertraut sind oder diese Anweisungen nicht gelesen haben.** Elektrowerkzeuge sind gefährlich, wenn Sie von unerfahrenen Personen benutzt werden.
- e) **Pflegen Sie Elektrowerkzeuge und Einsatzwerkzeug mit Sorgfalt. Kontrollieren Sie, ob bewegliche Teile einwandfrei funktionieren und nicht klemmen, ob Teile gebrochen oder so beschädigt sind, dass die Funktion des Elektrowerkzeugs beeinträchtigt ist. Lassen Sie beschädigte Teile vor dem Einsatz des Elektrowerkzeuges reparieren.** Viele Unfälle haben ihre Ursache in schlecht gewarteten Elektrowerkzeugen.
- f) **Halten Sie Schneidwerkzeuge scharf und sauber.** Sorgfältig gepflegte Schneidwerkzeuge mit scharfen Schneidkanten verkleben sich weniger und sind leichter zu führen.

- g) **Verwenden Sie Elektrowerkzeug, Einsatzwerkzeug, Einsatzwerkzeuge usw. entsprechend diesen Anweisungen. Berücksichtigen Sie dabei die Arbeitsbedingungen und die auszuführende Tätigkeit.** Der Gebrauch von Elektrowerkzeugen für andere als die vorgesehenen Anwendungen kann zu gefährlichen Situationen führen.
- h) **Halten Sie Griffe und Griffflächen trocken, sauber und frei von Öl und Fett.** Rutschige Griffe und Griffflächen erlauben keine sichere Bedienung und Kontrolle des Elektrowerkzeugs in unvorhergesehenen Situationen.

#### 2.3.5 VERWENDUNG UND BEHANDLUNG DES AKKUWERKZEUGS

- a) **Laden Sie die Akkus nur mit Ladegeräten auf, die vom Hersteller empfohlen werden.** Durch ein Ladegerät, das für eine bestimmte Art von Akkus geeignet ist, besteht Brandgefahr, wenn es mit anderen Akkus verwendet wird.
- b) **Verwenden Sie nur die dafür vorgesehenen Akkus in den Elektrowerkzeugen.** Der Gebrauch von anderen Akkus kann zu Verletzungen und Brandgefahr führen.
- c) **Halten Sie den nicht benutzten Akku fern von Büroklammern, Münzen, Schlüsseln, Nägeln, Schrauben oder anderen kleinen Metallgegenständen, die eine Überbrückung der Kontakte verursachen könnten.** Ein Kurzschluss zwischen den Akkukontakten kann Verbrennungen oder Feuer zur Folge haben.
- d) **Bei falscher Anwendung kann Flüssigkeit aus dem Akku austreten. Vermeiden Sie den Kontakt damit. Bei zufälligem Kontakt mit Wasser abspülen. Wenn die Flüssigkeit in die Augen kommt, nehmen Sie zusätzlich ärztliche Hilfe in Anspruch.** Austretende Akkufflüssigkeit kann zu Hautreizungen oder Verbrennungen führen.
- e) **Benutzen Sie keinen beschädigten oder veränderten Akku.** Beschädigte oder veränderte Akkus können sich unvorhersehbar verhalten und zu Feuer, Explosion oder Verletzungsgefahr führen.
- f) **Setzen Sie einen Akku keinem Feuer oder zu hohen Temperaturen aus.** Feuer oder Temperaturen über 130 °C können eine Explosion hervorrufen.
- g) **Befolgen Sie alle Anweisungen zum Laden und laden Sie den Akku oder das Akkuwerkzeug niemals außerhalb des in der Betriebsanleitung angegebenen Temperaturbereichs.** Falsches Laden oder Laden außerhalb des zugelassenen Temperaturbereichs kann den Akku zerstören und die Brandgefahr erhöhen.

### 2.3.6 SERVICE

- a) **Lassen Sie Ihr Elektrowerkzeug nur von qualifiziertem Fachpersonal und nur mit Original-Ersatzteilen reparieren.** Damit wird sichergestellt, dass die Sicherheit des Elektrowerkzeugs erhalten bleibt.
- b) **Warten Sie niemals beschädigte Akkus.** Sämtliche Wartung von Akkus sollte nur durch den Hersteller oder bevollmächtigte Kundendienststellen erfolgen.

### 2.4 SICHERHEITSHINWEISE FÜR HIN- UND HERGEHENDE SÄGEN

- a) **Halten Sie das Elektrowerkzeug an den isolierten Griffflächen, wenn Sie Arbeiten ausführen, bei denen das Einsatzwerkzeug verborgene Stromleitungen treffen kann.** Der Kontakt mit einer spannungsführenden Leitung kann auch metallene Geräteteile unter Spannung setzen und könnte zu einem elektrischen Schlag führen.
- b) **Befestigen und sichern Sie das Werkstück mittels Zwingen oder auf andere Art und Weise an einer stabilen Unterlage.** Wenn Sie das Werkstück nur mit der Hand oder gegen Ihren Körper halten, bleibt es labil, was zum Verlust der Kontrolle führen kann.

### 2.5 ZUSÄTZLICHE SICHERHEITSHINWEISE

Das Gerät darf nicht feucht sein und darf nicht in einer feuchten Umgebung betrieben werden. Tragen Sie Schutzhandschuhe und feste Schuhe.

**Halten Sie das Elektrowerkzeug an den isolierten Griffflächen, wenn Sie eine Arbeit ausführen, bei der das Schneidzubehör mit versteckten Kabeln in Berührung kommen kann.**

Wenn das Schneidzubehör mit einem stromführenden Draht in Berührung kommt, können freiliegende Metallteile des Elektrowerkzeugs stromführend werden und dem Bediener einen Stromschlag versetzen.

#### **GEFAHR!**

» Sägen Sie keine asbesthaltigen Materialien!

- Tragen Sie eine Schutzbrille, wenn Sie mit Materialien arbeiten, die große Mengen an Splintern erzeugen.
- Tragen Sie eine Schutzmaske, wenn Sie andere Faserstoffe sägen.
- Entfernen Sie Einstellschlüssel und Schraubenschlüssel, bevor Sie das Werkzeug anschalten.
- Sichern Sie Ihr Werkstück mit Klemmen.
- Bewegen Sie das Gerät nur zum Werkstück hin, wenn es eingeschaltet ist.

- Halten Sie das Gerät mit beiden Händen, und achten Sie darauf, dass Sie beim Arbeiten sicher stehen.
- Das Gerät kann nur betrieben werden, wenn die Fußplatte angebracht ist. Beim Sägen muss die Fußplatte immer auf dem Werkstück ruhen.
- Bei falscher Handhabung kann das Gerät beschädigt werden. Beachten Sie deshalb immer die folgenden Anweisungen.
- Benutzen Sie nur scharfe Sägeblätter, die in einem einwandfreien Zustand sind. Wechseln Sie sofort eingerissene, verbogene oder stumpfe Sägeblätter.
- Das Gerät sollte nur eingeschaltet werden, wenn ein Sägeblatt angebracht ist.
- Versuchen Sie nicht, das Sägeblatt nach dem Ausschalten durch Druck auf die Seite anzuhalten.
- Benutzen Sie nur ursprüngliches Zubehör.

### 2.6 VOR DER ANWENDUNG

- Beschädigungen durch Schrauben, Nägel und ähnliches an Ihrem Werkstück melden; diese vor Arbeitsbeginn Entfernen.
- Verwenden Sie geeignete Suchgeräte, um verborgene Versorgungsleitungen aufzuspüren, oder ziehen Sie die örtliche Versorgungsgesellschaft hinzu (Kontakt mit Elektroleitungen kann zu Feuer und elektrischem Schlag führen; Beschädigung einer Gasleitung kann zur Explosion führen; Eindringen in eine Wasserleitung verursacht Sachbeschädigung oder kann einen elektrischen Schlag verursachen).
- Sichern Sie das Werkstück (ein mit Spannvorrichtungen oder Schraubstock festgehaltenes Werkstück ist sicherer gehalten als mit der Hand).

### 2.7 WÄHREND DER ANWENDUNG

- Halten Sie das Elektrowerkzeug an den isolierten Griffflächen **8**, wenn Sie Arbeiten ausführen, bei denen das Einsatzwerkzeug oder die Schraube verborgene Stromleitungen treffen kann (der Kontakt mit einer spannungsführenden Leitung kann auch Metallteile des Elektrowerkzeugs unter Spannung setzen und zu einem elektrischen Schlag führen).
- Im Falle von atypischem Verhalten oder Fremdgeräuschen schalten Sie das Werkzeug sofort aus oder ziehen Sie den Netzstecker des Ladegeräts aus der Steckdose.

## 2.8 ZUSÄTZLICHE SICHERHEITSAUWEISUNGEN FÜR AKKUS UND LADEGERÄTE

Beachten Sie bitte zur Vermeidung von Fehlfunktionen, Schäden und gesundheitlichen Beeinträchtigungen die beigefügten Allgemeinen Sicherheitshinweise sowie folgende Hinweise:

### 2.8.1 AKKUS

#### **WARNUNG!**

- » Eine unsachgemäße Handhabung von Batterien kann zu Feuer, Explosion oder anderen Gefahren führen.
- » Die Akkuflüssigkeit kann zu Personenverletzungen oder Sachschäden führen. Falls die Lösung mit der Haut in Berührung kommt, spülen Sie sofort mit reichlich Wasser. Treten Rötungen, Schmerzen oder Reizungen auf, suchen Sie einen Arzt auf. Bei Augenkontakt spülen Sie die Augen sofort mit sauberem Wasser aus und suchen Sie einen Arzt auf.
- Versuchen Sie auf keinen Fall, einen Akku zu öffnen.
- Setzen Sie den Akku keiner Nässe aus.
- Setzen Sie den Akku keiner Hitze aus.
- Nicht an einem Ort aufbewahren, wo die Temperatur 40 °C überschreiten kann.
- Batterien von Kindern fernhalten.
- Nur bei Umgebungstemperaturen zwischen 10 °C und 40 °C aufladen.
- Laden Sie den Akku nur mit dem Ladegerät (FBT-CLC011) oder dem im Lieferumfang enthaltenen USB-C Ladekabel.
- Verwenden Sie nur die dafür vorgesehenen Akkus in den Elektrowerkzeugen. Der Gebrauch von anderen Akkus kann zu Verletzungen und Brandgefahr führen.
- Befolgen Sie bei der Entsorgung von Akkus die Anweisungen im Abschnitt „ENTSORGUNG“.
- Beschädigen und deformieren Sie den Akku nicht - weder durch Einstiche noch durch Schläge - da Sie sich hierdurch verletzen können und ein Brand entstehen kann.
- Laden Sie keine beschädigten Akkus.
- Behandeln Sie den Akku mit Umsicht, lassen Sie ihn nicht fallen und setzen Sie ihn weder Druck, anderen mechanischen Belastungen oder extremer Hitze und Kälte aus.
- Achtung Unfallgefahr! Schließen Sie den Akku nicht kurz, setzen Sie ihn niemals Nässe aus und bewahren Sie ihn nicht zusammen mit Metallgegenständen auf, die die Kontakte kurzschließen könnten. Der Akku könnte sich stark erhitzen, in Brand geraten oder explodieren.
- Die Akkuzellen im Akkupack sind nicht austauschbar.

Unter extremen Einsatzbedingungen kann Akkuflüssigkeit austreten. Wenn Sie Flüssigkeit auf den Akku feststellen, wischen Sie diese vorsichtig mit einem Lappen weg. Vermeiden Sie eine Berührung mit der Haut. Falls die Flüssigkeit doch mit der Haut oder den Augen in Berührung kommen sollte, befolgen Sie die oben genannten Hinweise.

### 2.8.2 LADEGERÄTE

#### **HINWEIS**

- » Wichtig! USB-Ladegerät oder Schnellladegerät sind nicht im Lieferumfang enthalten.
- » Empfohlene Ladewerte: 5,0 V DC / 1,8 A (Typ C).

Das Ladegerät wurde für eine bestimmte Spannung konstruiert. Überprüfen Sie immer, ob die Netzspannung mit der Spannung auf der Datenplakette übereinstimmt.

#### **WARNUNG!**

- » Ziehen Sie bei Nichtbenutzung des Ladegerätes, vor der Reinigung und Wartung den Netzstecker aus der Steckdose.
- Tauschen Sie das Ladegerät auf keinen Fall gegen einen Netzstecker aus.
- Verwenden Sie Ihr Ladegerät nur zum Laden von Akkus des im Lieferumfang enthaltenen Typs. Andere Akkus könnten platzen und Sach- und Personenschäden verursachen.
- Versuchen Sie nie, nicht aufladbare Akkus zu laden.
- Falls das Netzkabel beschädigt ist, so ist es vom Hersteller oder einem Service Center auszutauschen, um Gefahren vorzubeugen.
- Lassen Sie beschädigte Leitungen sofort austauschen.
- Setzen Sie das Ladegerät niemals Nässe aus.
- Öffnen Sie das Ladegerät nicht.
- Fassen Sie nicht mit den Fingern oder irgendwelchen Gegenständen in das Ladegerät.
- Gerät/Werkzeug/Akku müssen sich beim Aufladen an einem gut belüfteten Ort befinden.
- Das Ladegerät ist nur für den Innengebrauch bestimmt.

## 2.9 BESTIMMUNGSGEMÄßE VERWENDUNG

Vielseitig einsetzbare Akku-Säbelsäge für Arbeiten in Holz, Metall und Plastik. Die Maschine darf nur nach ihrer Bestimmung verwendet werden.

- Verwenden Sie das Produkt nur wie in dieser Anleitung beschrieben. Jede andere Verwendung gilt als nicht bestimmungsgemäß und kann zu Sachschäden oder sogar zu Personenschäden führen.
- Potenzielle Verletzungen bei unsachgemäßen Gebrauch.

- Der Hersteller oder Händler übernimmt keine Haftung für Schäden, die durch nicht bestimmungsgemäßen oder falschen Gebrauch entstanden sind.

### 3 LIEFERUMFANG

- 1× Akku-Säbelsäge
- 1× Akku
- 1× USB-C Ladekabel
- 1× Sägeblatt
- 1× Halterung
- 1× Bedienungsanleitung
- 1× Garantiekarte

### 4 PRODUKTEILE

1. Fußplatte
2. Sägeblattaufnahme
3. Sägeblattverriegelungsring
4. Vorderer Handgriff
5. Lüftungsschlitze
6. Akku-Ladestandsanzeige
7. Sperrtaste
8. Ein-/Ausschalter
9. Handgriff
10. Akku
11. Akku-Lösetaste
12. Entriegelungstaste der Astklemme mit Backen
13. Astklemme mit Backen
14. Sägeblatt

### 5 VOR DEM ERSTEN GEBRAUCH

#### 5.1 PRODUKT UND LIEFERUMFANG PRÜFEN

##### **⚠️ WARNUNG! ERSTICKUNGSGEFAHR!**

- » Halten Sie alle Verpackungsmaterialien von Kindern und Haustieren fern – diese Materialien sind eine potenzielle Gefahrenquelle, z. B. sie können daran ersticken oder Kleinteile davon verschlucken.

##### **VORSICHT! BESCHÄDIGUNGSGEFAHR!**

- » Seien Sie vorsichtig, wenn Sie die Verpackung öffnen, um das Produkt nicht zu beschädigen. Vermeiden Sie die Verwendung scharfer Gegenstände.

1. Nehmen Sie das Produkt aus der Verpackung.

2. Entfernen Sie das Verpackungsmaterial und alle Plastik-/ Schutzfolien.
3. Prüfen Sie, ob die Lieferung vollständig ist (siehe Kapitel **LIEFERUMFANG**).
4. Kontrollieren Sie, ob das Produkt oder die Einzelteile Schäden aufweisen. Ist dies der Fall, benutzen Sie das Produkt nicht. Wenden Sie sich über die auf der Titelseite dieser Anleitung angegebenen Kontaktstellen an das Servicecenter.

#### 5.2 GRUNDREINIGUNG

Reinigen Sie vor der Erstinbetriebnahme alle Teile des Produkts wie im Kapitel **REINIGUNG UND PFLEGE** beschrieben.

### 6 BETRIEB

#### 6.1 MONTAGE ZUBEHÖR

##### **⚠️ WARNUNG!**

- » Trennen Sie die Batterie vom Gerät, bevor Sie Arbeiten am Gerät durchführen.

##### 6.1.1 MONTAGE EINES SÄGEBLATTS

Das Gerät ist mit einem Schnellmontagesystem ausgestattet.

- Drehen Sie den Sägeblattverriegelungsring **3** so weit wie möglich nach links und halten ihn dort.
- Führen Sie das Sägeblatt in den Blatthalter ein.
- Lassen Sie den Sägeblattverriegelungsring los.
- Überzeugen Sie sich beim Blattwechsel davon, dass der Blatthalter keine Materialrümer (wie Holz- oder Metallsplinter) aufweist.
- Überprüfen Sie vor der Benutzung immer, dass das Sägeblatt sicher befestigt ist. Entfernen des Sägeblatts.
- Drehen Sie den Sägeblattverriegelungsring so weit wie möglich nach links und halten ihn dort.
- Nehmen Sie das Sägeblatt von seinem Halter ab.
- Lassen Sie den Sägeblattverriegelungsring los.

##### 6.1.2 ASTKLEMME MIT BACKEN

Die Astklemme mit Backen hilft Ihnen, das Elektrowerkzeug beim Schneiden von Ästen sicher zu führen. Es steht Ihnen frei, Sägearbeiten mit oder ohne Astklemme mit Backen auszuführen.

##### 6.1.3 ANBRINGEN/ENTFERNEN DER ASTKLEMME MIT BACKEN

1. Anbringen:
  - Drücken Sie die Entriegelungstaste der Astklemme mit Backen **12**.

- Schieben Sie dann den Haltebügel über die Führungen der Fußplatte in das Werkzeug.
  - Sorgen Sie anschließend dafür, dass die Entriegelungstaste der Astklemme mit Backen **12** nicht versehentlich betätigt werden kann.
2. Entfernen:
- Drücken Sie die Entriegelungstaste der Astklemme mit Backen **12** und ziehen Sie den Haltebügel nach vorne aus dem Werkzeug heraus.

## 6.2 AKKU

### 6.2.1 AKKU EINSETZEN

Schieben Sie den geladenen Akku in die Akku-Aufnahme, bis dieser eingerastet ist.

### 6.2.2 AKKU ENTFERNEN

Zur Entnahme des Akkus drücken Sie die Akku-Entriegelungstasten und ziehen den Akku heraus. Wenden Sie dabei keine Gewalt an.

## 6.3 BETRIEB

### ⚠️ WARNUNG!

- » Befolgen Sie immer die Sicherheitsanmerkungen und die geltenden Sicherheitsgesetze.
- » Achten Sie darauf, dass das Sägeblatt nicht auf anderen Gegenständen ruht oder diese berührt, wenn das Gerät angeschaltet wird.

### 6.3.1 EINSCHALTEN

- Sperrtaste **7** und Ein-/Ausschalter **8** drücken.
- Mit dem Ein-/Ausschalter **8** können Sie die Hubzahl stufenlos steuern. Je weiter Sie den Schalter drücken, desto höher ist die Hubzahl.

### 6.3.2 AUSSCHALTEN

- Sperrtaste **7** und Ein-/Ausschalter **8** loslassen.

### 6.3.3 TIPPS ZUM SÄGEN

- Stellen Sie das Sägeblatt und die Hubgeschwindigkeit entsprechend dem zu bearbeitenden Material ein. Für genaue kreisrunde Kurven ist es am besten, ein schmales Sägeblatt zu benutzen. Beim Sägen von Metall kann Gleichlaufschwankungen durch Auftragen von Kühlmitteln oder Schmiermitteln entlang der Schneidlinie begegnet werden.

- Untersuchen Sie Holz, Spanplatten, Baumaterialien usw. vor dem Sägen auf Fremdkörper (Nägel, Schrauben usw.) und entfernen diese, wenn nötig.
- Klemmen Sie das Material gut fest. Stützen Sie das Werkstück nicht mit der Hand oder dem Fuß. Berühren Sie Gegenstände oder den Fußboden nicht mit der laufenden Säge (Rückstoßgefahr).
- Legen Sie die Fußplatte auf die Oberfläche des Werkstücks, und durchsägen Sie es mit einem konstanten Kontaktdruck oder Vorschub. Wenn das Sägeblatt blockiert wird, schalten Sie das Gerät sofort aus. Dehnen Sie den Spalt mit einem geeigneten Werkzeug aus und ziehen das Sägeblatt heraus.
- Wenn Sie mit der Arbeit fertig sind, schalten Sie das Gerät aus und legen es erst ab, wenn es völlig zum Stillstand gekommen ist.

### 6.3.4 EINSTECHSCHNEIDEN

- Einstechschneiden darf nur an weichen Stoffen wie Holz, Gasbeton, Gipskartonplatten usw. angewendet werden.
- Das erfordert jedoch eine gewisse Erfahrung und ist nur mit kurzen Sägeblättern möglich.
- Setzen Sie die Säge auf das Werkstück auf und schalten sie an.
- Achten Sie darauf, dass der untere Rand der Fußplatte auf der Werkstückoberfläche ruht.
- Sägen Sie langsam in einem Winkel in das Werkstück hinein, indem Sie die Säge in eine vertikale Lage bringen und entlang der Schneidlinie weitersägen.
- Schalten Sie die Säge aus, und nehmen Sie das Werkstück auf, wenn die Arbeit beendet ist.

### 6.3.5 BÜNDIGES SÄGEN

- Elastische Bimetall-Sägeblätter ermöglichen Ihnen, hervorstehende Gegenstände (z.B. Wasserleitungen, Eisenstangen usw.) in der Nähe der Wand abzusägen.
- Legen Sie das Sägeblatt direkt an die Wand und biegen es leicht, so dass die Fußplatte direkt an der Wand ruht.
- Schalten Sie das Gerät an und sägen das Werkstück ab, wobei ein konstanter seitlicher Druck auf die Wand beibehalten wird.

## 7 ZUBEHÖR

Nur Zubehör verwenden, dessen zulässige Drehzahl mindestens so hoch ist wie die höchste Leerlaufdrehzahl des Werkzeuges.

## 8 REINIGUNG UND PFLEGE

### 8.1 REINIGUNG

#### **⚠️ GEFAHR! STROMSCHLAGGEFAHR!**

- » Trennen Sie das Produkt vor der Reinigung von der Steckdose.

#### **⚠️ WARNUNG! STROMSCHLAG- ODER KURZSCHLUSSGEFAHR!**

- » Tauchen Sie das Produkt niemals in Wasser oder andere Flüssigkeiten. Vermeiden Sie das Eindringen von Wasser oder anderen Flüssigkeiten in das Gehäuse.

#### **⚠️ VORSICHT! KURZSCHLUSSGEFAHR!**

- » Entfernen Sie vor der Reinigung den Akku vom Produkt.

#### **VORSICHT! BESCHÄDIGUNGSGEFAHR!**

- » Verwenden Sie keine aggressiven Reinigungsmittel, Bürsten mit Metall- oder Nylonborsten sowie keine scharfen oder metallischen Reinigungsgegenstände wie Messer, harte Spachtel und dergleichen. Diese könnten die Oberflächen des Produkts beschädigen.

### 8.2 WARTUNG UND PFLEGE

#### **⚠️ WARNUNG! STROMSCHLAGGEFAHR!**

- » Trennen Sie das Produkt vor Wartungsarbeiten von der Steckdose. Alle anderen Wartungsarbeiten als in dieser Anleitung erwähnt sollten von einem professionellen Reparaturzentrum durchgeführt werden. Kontaktieren Sie den Kundendienst für Wartungsarbeiten.

### 8.3 AUFBEWAHRUNG

#### **VORSICHT! BESCHÄDIGUNGSGEFAHR!**

- » Vermeiden und schützen Sie das Produkt vor Staub, Wasser, Feuchtigkeit, Frost, extremen Temperaturen, hoher Luftfeuchtigkeit und direkter Sonneneinstrahlung.
- Reinigen Sie vor der Lagerung alle Teile wie in Kapitel **REINIGUNG UND PFLEGE** beschrieben.
- Trocknen Sie das Produkt vor der Lagerung vollständig.
- Lagern Sie das Produkt stets an einem kühlen und trockenen Ort, bei einer Umgebungstemperatur zwischen 5 °C und 20 °C.
- Lagern Sie das Produkt für Kinder und Haustiere unzugänglich.

### 8.4 TRANSPORT

- Schützen Sie das Produkt vor Vibrationen oder Stößen, z. B. beim Transport in Fahrzeugen.
- Sichern Sie das Produkt gegen Verrutschen. Verwenden Sie Gummiseile, Ratschenzurrgurte oder ähnliche Mittel.

## 9 TECHNISCHE DATEN

<b>Drehzahl:</b>	0 – 2500 min <sup>-1</sup>
<b>Hubhöhe:</b>	20 mm
<b>Gewicht:</b>	1,04 kg
<b>Schalldruckpegel L<sub>pit</sub>:</b>	86,17 dB(A)
<b>Unsicherheit K<sub>pit</sub>:</b>	5 dB(A)
<b>Schalleistungspegel L<sub>WA</sub>:</b>	94,17 dB(A)
<b>Unsicherheit K<sub>WA</sub>:</b>	5 dB(A)

#### **HAND-ARM-VIBRATION**

<b>Spanplatte a<sub>h,B</sub>:</b>	13,40 m/s <sup>2</sup>
<b>Holzbalken a<sub>h,WB</sub>:</b>	9,051 m/s <sup>2</sup>
<b>Unsicherheit K:</b>	1,5 m/s <sup>2</sup>

#### **AKKU FBT-CLB014**

<b>Spannung:</b>	12 V d.c.
<b>Kapazität:</b>	2 Ah, 24 Wh

#### **LADEGERÄT FBT-CLC011**

(nicht im Lieferumfang enthalten)

<b>Eingang:</b>	220 – 240 V ~ 50 – 60 Hz, 50 W
<b>Ausgang:</b>	12 V d.c.
<b>Ladestrom:</b>	2400 mA

### 9.1 LADEN ÜBER USB

Der Akku kann über ein USB-C-Ladegerät (5 V dc Eingang, 1,8 A) und/oder einen USB-Anschluss geladen werden.

#### **HINWEIS**

- » Im Lieferumfang ist nur das USB-Kabel enthalten.

## 10 ENTSORGUNGSHINWEISE

### 10.1 VERPACKUNGENTSORGUNG



Entsorgen Sie die Verpackung sortenrein. Geben Sie Pappe und Karton zum Altpapier, Folien in die Wertstoffsammlung.



Dieses Symbol zeigt, dass die Verpackung aus unterschiedlichen Materialien besteht, die voneinander getrennt entsorgt werden müssen.

Entsorgen Sie Papier in die Altpapiertonne.  
Entsorgen Sie Kunststoff, Metall und Verbundmaterialien in die Gelbe Tonne.

### 10.2 PRODUKTENTSORGUNG



Altgeräte dürfen nicht in den Hausmüll!

Diese Kennzeichnung bedeutet, dass dieses Produkt nicht zusammen mit dem normalen Haushaltsmüll entsorgt werden darf. Damit die menschliche

Gesundheit und die Umwelt aufgrund unkontrollierter Müllentsorgung keinen Schaden nehmen, recyceln Sie das Produkt auf verantwortliche Weise, sodass eine nachhaltige Wiederverwendung stofflicher Ressourcen vorangetrieben wird. Bedienen Sie sich zur Rückgabe Ihres Altgeräts bitte der Rückgabe- und Sammelsysteme oder wenden Sie sich an die Verkaufsstelle, bei der Sie das Produkt erworben haben. Dort wird dieses Produkt einem umweltfreundlichen Recycling zugeführt. Sie sind gesetzlich verpflichtet, alte Elektrogeräte nach Gebrauch zurückzugeben. Diese Entsorgung ist für Sie kostenfrei.

Kleine Elektroaltgeräte (Kantenlänge bis zu 25 cm) können bei Händlern mit einer Verkaufsfläche für Elektro- und Elektronikgeräte von mindestens 400 m<sup>2</sup> oder Lebensmittelhändlern mit einer Gesamtverkaufsfläche von mindestens 800 m<sup>2</sup>, die zumindest mehrmals im Jahr Elektro- und Elektronikgeräte anbieten, unentgeltlich zurückgegeben werden (ohne dass ein Neugerät gekauft wird). Diese sind verpflichtet unentgeltlich alte Elektro- und Elektronikgeräte zurückzunehmen. Generell haben Verreiber die Pflicht, die unentgeltliche Rücknahme von Altgeräten durch geeignete Rücknahmemöglichkeiten in zumutbarer Entfernung zu gewährleisten.

Größere Altgeräte können beim Neukauf eines Produkts der gleichen Geräteart, das im Wesentlichen die gleichen Funktionen wie das neue Produkt erfüllt, bei einem entsprechenden Händler kostenfrei zurückgegeben werden. Bezüglich der Konditionen der Rückgabe eines Altgeräts im Fall der Auslieferung des neuen Produkts, wenden Sie sich bitte an Ihren Händler oder die Verkaufsstelle.

Im Fernabsatzhandel beschränkt sich die Möglichkeit einer unentgeltlichen Abholung bei Erwerb eines Neugeräts auf Wärmeüberträger, Bildschirmgeräte und Großgeräte, die mindestens eine Außenkante mit einer Länge von mehr als 50 cm besitzen. Der Verreiber hat den Verbraucher bei Abschluss des Kaufvertrags bezüglich einer entsprechenden Rückgabeabsicht zu befragen.

Abgesehen davon können Verbraucher bis zu drei Altgeräte einer Geräteart bei einer Sammelstelle eines Verreibers unentgeltlich abgeben, ohne dass dies an den Erwerb eines Neugeräts geknüpft ist. Allerdings dürfen die Kantenlängen der jeweiligen Geräte 25 cm nicht überschreiten.

### 10.3 BATTERIEENTSORGUNG



Das Symbol des durchgestrichenen Mülleimers auf Batterien oder Akkumulatoren besagt, dass diese am Ende ihrer Lebensdauer nicht im Hausmüll entsorgt werden dürfen. Sofern Batterien oder Akkumulatoren Quecksilber (Hg), Cadmium (Cd) oder Blei (Pb) enthalten, finden Sie das jeweilige chemische Zeichen unterhalb des Symbols des durchgestrichenen Mülleimers. Sie sind gesetzlich verpflichtet, alte Batterien und Akkumulatoren nach Gebrauch zurückzugeben. Sie können dies kostenfrei im Handelsgeschäft oder bei einer anderen Sammelstelle in Ihrer Nähe tun. Adressen geeigneter Sammelstellen können Sie von Ihrer Stadt- oder Kommunalverwaltung erhalten.

Batterien können Stoffe enthalten, die schädlich für die Umwelt und die menschliche Gesundheit sind.

Besondere Vorsicht ist aufgrund der besonderen Risiken beim Umgang mit lithiumhaltigen Batterien geboten.

Durch die getrennte Sammlung und Verwertung von alten Batterien und Akkumulatoren sollen negative Auswirkungen auf die Umwelt und die menschliche Gesundheit vermieden werden.

Bitte vermeiden Sie die Entstehung von Abfällen aus alten Batterien soweit wie möglich, z. B. indem Sie Batterien mit längerer Lebensdauer oder aufladbare Batterien bevorzugen. Bitte vermeiden Sie die Vermüllung des öffentlichen Raums, indem Sie Batterien oder batteriehaltige Elektro- und Elektronikgeräte nicht achtlos liegenlassen.

Bitte prüfen Sie Möglichkeiten, eine Batterie anstatt der Entsorgung einer Wiederverwendung zuzuführen.

Batterien und Akkus bitte nur in entladnem Zustand abgeben!

- Bei lithiumhaltigen Altbatterien besteht hohe Brandgefahr. Daher muss auf die ordnungsgemäße Entsorgung von lithiumhaltigen Altbatterien und -akkus besonderes Augenmerk gelegt werden. Bei falscher Entsorgung kann es außerdem zu inneren und äußeren Kurzschlüssen durch thermische Einwirkungen (Hitze) oder mechanische Beschädigungen kommen.
- Ein Kurzschluss kann zu einem Brand oder einer Explosion führen und schwerwiegende Folgen für Mensch und Umwelt haben. Kleben Sie daher bei lithiumhaltigen Batterien und Akkus vor der Entsorgung die Pole ab, um einen äußeren Kurzschluss zu vermeiden.
- Batterien und Akkus, die nicht fest im Produkt verbaut sind, müssen vor der Entsorgung entfernt und separat entsorgt werden.

## 11 EG-KONFORMITÄTserklärung

Wir, die **Batavia B.V., Weth. Wassebaliestraat 6d, NL-7951 SN Staphorst, Niederlande**, erklären in alleiniger Verantwortung, dass das Produkt **Akku-Säbelsäge, Typ FBT-CRS006**, den wesentlichen Schutzanforderungen genügt, die in den Europäischen Richtlinien **2014/30/EU** Elektromagnetische Verträglichkeit (EMV), **2006/42/EG** (Maschinen), **2011/65/EU** (RoHS), **(EU) 2023/1542** und deren Änderungen festgelegt sind. Für die Konformitätsbewertung wurden folgende harmonisierte Normen herangezogen:

**EN 62841-1:2015+A11**

**EN 62841-2-11:2016+A1+A11**

**EN IEC 63000:2018**

**EN 62133-2:2017+A1:2021**

**EN IEC 55014-1:2021**

**EN IEC 55014-2:2021**

**2006/42/EC, 2014/30/EC, 2011/65/EU**

Staphorst, den 30. September 2025



Jin Min, Qualitätsbeauftragter  
Batavia B.V., Weth. Wassebaliestraat 6d,  
7951 SN Staphorst, Niederlande

Das Produkt und das Benutzerhandbuch können geändert werden.  
Die technischen Daten können ohne Vorankündigung geändert werden.

## TABLE DES MATIÈRES

<b>1 Généralités</b> .....	<b>15</b>
<b>2 Sécurité</b> .....	<b>15</b>
2.1 Explication des mots d'avertissement .....	15
2.2 Explication des symboles .....	15
2.3 Consignes générales de sécurité pour appareils électriques .....	15
2.4 Consignes de sécurité pour scies sauteuses .....	18
2.5 Consignes de Sécurité .....	18
2.6 Avant l'usage .....	18
2.7 Pendant l'usage .....	18
2.8 Instructions de sécurité supplémentaires pour les batteries et chargeurs .....	19
2.9 Utilisation normale .....	19
<b>3 Contenu de la livraison</b> .....	<b>20</b>
<b>4 Aperçu</b> .....	<b>20</b>
<b>5 Avant la première utilisation</b> .....	<b>20</b>
5.1 Vérifier le produit et l'étendue de la livraison .....	20
5.2 Nettoyage de base .....	20
<b>6 Instructions d'utilisation</b> .....	<b>20</b>
6.1 Accessoires de Montage .....	20
6.2 Batterie .....	21
6.3 Fonctionnement .....	21
<b>7 Accessoires</b> .....	<b>21</b>
<b>8 Nettoyage et entretien</b> .....	<b>22</b>
8.1 Nettoyage .....	22
8.2 Entretien et soins .....	22
8.3 Stockage .....	22
8.4 Transport .....	22
<b>9 Fiche technique</b> .....	<b>22</b>
<b>10 Élimination et recyclage</b> .....	<b>23</b>
10.1 Élimination de l'emballage .....	23
10.2 Mise au rebut de l'appareil usagé .....	23
10.3 Batteries .....	23
<b>11 Déclaration CE de conformité</b> .....	<b>23</b>

## 1 GÉNÉRALITÉS



Les manuels d'utilisation fournissent des conseils utiles pour utiliser votre nouvel appareil. Ils vous aident à utiliser toutes les fonctions, à éviter les malentendus et à éviter les dommages. Veuillez prendre le temps de lire attentivement ce manuel et de le conserver pour référence.

Veuillez lire toutes les consignes de sécurité !

Ce manuel contient des informations importantes sur l'utilisation et la manipulation de l'appareil. Conservez ces instructions d'utilisation pour référence ultérieure. Veuillez le transmettre avec l'appareil si celui-ci est remis à des tiers. Ce manuel est disponible au format PDF sur [www.ferrex12vpower.com](http://www.ferrex12vpower.com).

## 2 SÉCURITÉ

### 2.1 EXPLICATION DES MOTS D'AVERTISSEMENT

Les mots d'avertissement suivants sont utilisés dans ce manuel, sur le produit et/ou sur l'emballage.

#### DANGER!

» Ce mot d'avertissement indique une situation dangereuse qui, si elle n'est pas évitée, entraînera la mort ou des blessures graves.

#### AVERTISSEMENT!

» Ce mot d'avertissement indique une situation dangereuse qui, si elle n'est pas évitée, pourrait entraîner la mort ou des blessures graves.

#### ATTENTION!

» Ce mot d'avertissement indique une situation dangereuse qui, si elle n'est pas évitée, pourrait entraîner des blessures légères ou modérées.

#### ATTENTION!

» Ce mot d'avertissement indique une situation dangereuse qui, si elle n'est pas évitée, pourrait entraîner des dommages matériels.

#### REMARQUE

» Ce mot d'avertissement est un mot d'avertissement privilégié pour les conseils et les pratiques non liés aux blessures corporelles.

### 2.2 EXPLICATION DES SYMBOLES

Les symboles suivants sont utilisés dans le manuel d'utilisation ou apposés sur le produit :



AVERTISSEMENT : pour réduire les risques de blessures, veuillez lire le mode d'emploi.



Portez en permanence une protection auditive. L'exposition au bruit peut provoquer des pertes d'audition.



Portez un masque antipoussière. Le travail du bois et d'autres matériaux peut générer des poussières nocives pour la santé. Les matériaux contenant de l'amiante ne doivent pas être utilisés.



Portez des lunettes de protection. Les étincelles provoquées par le travail ou les éclats, les copeaux et les poussières provenant de l'appareil électrique peuvent entraîner la perte de la vue.



N'exposez pas l'accu à des températures supérieures à 40 °C.



Ne jetez pas l'accu au feu. Risque d'explosion!



Évitez tout contact de la peau avec l'accu. Ne jetez pas l'accu dans l'eau. Risque d'explosion!



Le label « Tested Safety » (marque GS) confirme :  
Le produit est conforme à la loi sur la sécurité des produits (ProdSG) et est sûr lorsqu'il est utilisé de manière prévisible et prévue.



CE est l'abréviation de "Conformité Européenne", ce qui signifie "conforme aux directives de l'Union Européenne". Avec le marquage CE, le fabricant confirme que cette machine est conforme aux directives européennes applicables.



Ne jetez pas les équipements électriques avec les ordures ménagères.

### 2.3 CONSIGNES GÉNÉRALES DE SÉCURITÉ POUR APPAREILS ÉLECTRIQUES

#### AVERTISSEMENT!

» Une mauvaise manipulation du produit peut entraîner des blessures.



## AVERTISSEMENT!

### » Avertissement ! Lisez attentivement les instructions.

Le non-respect de toutes les instructions indiquées ci-dessous peut entraîner un risque de choc électrique, d'incendie et/ou de blessures graves.

### » Conservez ces instructions !

Le terme "appareil électrique" mentionné dans tous les avertissements ci-dessous se rapporte à un appareil électrique qui se branche au réseau électrique (grâce à un câble d'alimentation) ou à un appareil électrique (sans fil) fonctionnant grâce à une batterie.

## 2.3.1 ESPACE DE TRAVAIL

- a) **Veillez toujours à garder votre espace de travail propre et bien éclairé.** Les espaces mal rangés et sombres peuvent être la cause d'accidents.
- b) **N'utilisez pas les appareils électriques dans des environnements susceptibles d'explosion, par exemple en présence de liquides inflammables, de gaz ou de particules.** Les appareils électriques provoquent des étincelles qui peuvent enflammer les particules des émanations.
- c) **Veillez à garder éloignés les enfants et les personnes se trouvant dans votre voisinage, lors de l'utilisation d'un appareil électrique.** Les distractions peuvent vous faire perdre le contrôle de l'appareil.

## 2.3.2 MESURES DE SÉCURITÉ ÉLECTRIQUES

- a) **Les prises des appareils électriques doivent être raccordées à la prise murale correspondante. Ne modifiez jamais la prise de l'appareil, de quelque façon que ce soit. N'utilisez pas d'adaptateurs qui mettent les appareils électriques à la terre (mise à la masse).** Des prises non modifiées et branchées à la prise murale correspondante réduiront les risques de choc électrique.
- b) **Évitez le contact direct avec les surfaces mises à la terre ou mises à la masse comme les canalisations, les radiateurs, les cuisinières et les réfrigérateurs.** En effet, le risque de choc électrique s'accroît si votre corps est mis à la terre ou à la masse.
- c) **N'utilisez pas d'outils électriques dans des environnements pluvieux ou humides.** Si de l'eau s'introduit dans un appareil électrique, le risque de choc électrique augmentera.

- d) **N'utilisez pas le câble de manière abusive. N'utilisez jamais le câble pour transporter, tirer ou débrancher l'appareil électrique. Veillez à garder le câble éloigné des sources de chaleur, des huiles, des rebords coupants ou des pièces actionnées.** Les câbles endommagés ou entremêlés augmentent le risque de choc électrique.
- e) **Lorsque un appareil est utilisé à l'extérieur, utilisez uniquement un câble prolongateur prévu à cet effet.** L'utilisation d'un câble à usage extérieur réduit le risque de choc électrique.
- f) **Utilisez toujours l'outil avec un dispositif de disjoncteur résiduel.** L'utilisation d'un dispositif de disjoncteur résiduel réduit le risque de choc électrique.

## 2.3.3 SÉCURITÉ PERSONNELLE

- a) **Restez vigilant, gardez un œil sur ce que vous faites et utilisez votre sens commun lors de l'utilisation d'un appareil électrique. N'utilisez pas un appareil électrique si vous êtes fatigué ou si vous êtes sous l'influence de drogues, d'alcool ou si vous prenez des médicaments.** Un moment d'inattention lors de l'utilisation des appareils électriques peut entraîner des blessures graves.
- b) **Utilisez des équipements de protection. Protégez-vous toujours les yeux.** Les équipements de protection, tels qu'un masque à poussière, des lunettes de protection, des chaussures antidérapantes, des protections auditives ou un casque de sécurité, utilisés dans de bonnes conditions, réduiront le risque de blessures.
- c) **Évitez tout démarrage involontaire. Assurez-vous que l'interrupteur est sur la position "arrêt" avant de le connecter à la source d'alimentation et / ou à la batterie, de prendre ou de transporter l'appareil.** En effet, le transport des appareils électriques en gardant vos doigts sur l'interrupteur, ou le branchement de ces appareils en ayant l'interrupteur sur "marche" est source d'accidents.
- d) **Retirez les clés de réglage ou les clés de vis de réglage avant d'allumer l'appareil électrique.** Une clé de vis de réglage ou une clé, laissée sur une pièce en mouvement de l'appareil électrique, peut entraîner des lésions corporelles.
- e) **Ne vous surélevez pas. Gardez toujours vos pieds à plat et gardez votre équilibre.** Ceci permet de mieux contrôler l'appareil électrique dans des situations imprévues.
- f) **Habillez-vous convenablement. Ne portez pas de vêtements lâches ou de bijoux. Gardez vos cheveux, vêtements et gants éloignés des pièces actionnées.** En effet, ces derniers peuvent être pris dans les pièces en action.

- g) **Si des dispositifs sont fournis pour la connexion des équipements d'évacuation et de récupération de la poussière, assurez-vous que ces derniers soient correctement connectés et utilisés.** L'utilisation de ces équipements réduit les risques liés à la poussière.
- h) **Ne laissez pas la familiarité acquise grâce à l'utilisation fréquente des outils vous permettre de devenir complaisant et d'ignorer les principes de sécurité des outils.** Une action imprudente peut causer des blessures graves en une fraction de seconde.

### 2.3.4 UTILISATION ET ENTRETIEN D'UN APPAREIL ÉLECTRIQUE

- a) **Ne forcez pas l'appareil électrique. Utilisez l'appareil électrique adéquat pour votre application.** Un appareil électrique correctement choisi assurera un meilleur travail et un travail sans danger, au rythme auquel il a été conçu.
- b) **N'utilisez pas l'appareil électrique si l'interrupteur marche/arrêt ne fonctionne pas.** Un appareil électrique qui ne peut pas être commandé par l'interrupteur de contrôle est dangereux et doit être réparé.
- c) **Débranchez la prise du bloc d'alimentation et / ou retirez la batterie, si elle est détachable, de l'outil électrique avant d'effectuer des réglages, de changer d'accessoires ou de ranger des outils électriques.**  
Ces mesures de sécurité préventives réduiront le risque de démarrage involontaire de l'appareil électrique.
- d) **Rangez les appareils électriques non utilisés hors de la portée des enfants, soit en hauteur, soit sous clef, et ne laissez aucune personne, non familiarisée avec l'outil ou ces instructions, utiliser l'appareil électrique.**  
Les appareils électriques sont dangereux entre les mains d'utilisateurs non formés.
- e) **Entretenez les appareils électriques. Vérifiez les pièces endommagées. Avant de réutiliser l'outil, il est recommandé de vérifier soigneusement un protecteur endommagé, ou une autre partie, pour déterminer si il peut fonctionner correctement et remplir sa fonction. Vérifiez tout défaut d'alignement et le mouvement libre des pièces en mouvement, la rupture de ces dernières, et les autres conditions qui peuvent affecter le fonctionnement des appareils électriques. En cas de dommages et sauf indications contraires dans le présent manuel faites réparer l'appareil électrique par un service agréé avant de le réutiliser.** Nombreux sont les accidents provoqués par des appareils électriques mal entretenus. Les interrupteurs défectueux doivent être remplacés par un service agréé. Ne pas utiliser l'outil si l'interrupteur ne commande plus ni l'arrêt ni la marche.

- f) **Veillez à garder les outils coupants aiguisés et propres pour une plus sûre et meilleure performance.** Des outils coupants correctement entretenus avec des lames aiguisées sont moins susceptibles de se bloquer et sont plus faciles à contrôler.
- g) **Utilisez l'appareil électrique, les accessoires et les embouts, etc., conformément à ces instructions et de la manière prévue pour le type spécifique de l'appareil électrique, en prenant en compte les conditions de travail et le travail à effectuer.** L'utilisation de l'appareil électrique dans des applications différentes de celles prévues peut entraîner des situations dangereuses.
- h) **Gardez les poignées et les surfaces de préhension sèches, propres et exemptes d'huile et de graisse.** Les poignées et les surfaces de préhension glissantes ne permettent pas une manipulation et un contrôle sûrs de l'outil dans des situations inattendues.

### 2.3.5 UTILISATION ET ENTRETIEN DES OUTILS FONCTIONNANT SUR BATTERIE

- a) **Rechargez uniquement avec le chargeur spécifié par le fabricant.** Un chargeur qui convient à un type de batterie peut entraîner un risque d'incendie lorsqu'il est utilisé avec une autre batterie.
- b) **Utilisez toujours les outils électriques uniquement avec les batteries spécifiées.** L'utilisation d'une autre batterie peut entraîner un risque de blessures et d'incendie.
- c) **Lorsque la batterie n'est pas utilisée, veillez la tenir à l'écart d'objets métalliques tels que trombones, pièces de monnaie, clés, clous, vis et autres petits objets métalliques susceptibles d'établir une connexion entre les deux bornes.** Court-circuiter les bornes de la batterie peut provoquer des brûlures ou un incendie.
- d) **Dans des conditions anormales d'utilisation, un liquide peut sortir de la batterie. Évitez tout contact. En cas de contact accidentel, rincez abondamment à l'eau. Si le liquide entre en contact avec les yeux, consultez également un médecin.** Le liquide qui sort de la batterie peut provoquer des irritations ou des brûlures.
- e) **N'utilisez pas une batterie ou un outil s'ils sont endommagés ou modifiés.** Une batterie endommagée ou modifiée peut avoir un comportement imprévisible susceptible d'entraîner un incendie, une explosion ou des blessures.
- f) **N'exposez pas la batterie ou l'outil au feu ou à une température excessive.** L'exposition au feu ou à une température supérieure à 130 °C peut provoquer une explosion.

- g) **Respectez toutes les instructions de charge et ne chargez pas la batterie ou l'outil en dehors de la plage de température indiquée dans les instructions.** Une charge incorrecte ou à une température en dehors de la plage indiquée peut endommager la batterie et augmenter le risque d'incendie.

### 2.3.6 MAINTENANCE

- a) **Veillez recourir à un technicien qualifié qui utilisera des pièces d'origine pour réparer votre outil électrique.** C'est ainsi que vous vous assurerez d'un bon fonctionnement de votre outil.
- b) **Ne réparez jamais les batteries endommagées.** L'entretien des batteries ne doit être effectué que par le fabricant ou des prestataires de services agréés.

### 2.4 CONSIGNES DE SÉCURITÉ POUR SCIES SAUTEUSES

- a) **Tenir l'outil électrique par des surfaces de préhension isolées au cours d'une opération où l'accessoire de coupe peut être en contact avec des fils dissimulés.** Des accessoires de coupe en contact avec un fil «sous tension» peuvent mettre des parties métalliques exposées de l'outil électrique «sous tension» et provoquer un choc électrique chez l'opérateur.
- b) **Utiliser des pinces ou autre moyen pratique pour fixer et soutenir la pièce à usiner sur une plateforme stable.** Tenir la pièce à usiner par la main ou contre le corps la rend instable et peut conduire à une perte de contrôle.

### 2.5 CONSIGNES DE SÉCURITÉ

L'outil ne doit pas être mouillé ou utilisé dans un environnement humide. Portez des gants de protection et des chaussures résistantes.

**Tenir un outil électrique par des surfaces de contact isolées, lors de l'exécution d'une opération où l'accessoire de coupe peut entrer en contact avec un câblage caché.**

Un accessoire de coupe qui entre en contact avec un câble "live" peut exposer les pièces en métal de l'outil électrique "live" et pourrait donner un choc électrique à l'utilisateur.

#### DANGER!

» Ne sciez pas de matériaux contenant de l'amiante!

- Portez des lunettes de protection lorsque vous travaillez avec des matériaux produisant une grande quantité d'éclats.
- Portez un masque de protection lorsque vous sciez d'autres matériaux fibreux.
- Démontez les clavettes de calage et clés de serrage avant de mettre l'outil sous tension.

- Fixez fermement la pièce sur lequel vous travaillez.
- Déplacez l'outil de la pièce à découper uniquement lorsque celui-ci est sous-tension.
- Tenez toujours l'outil des deux mains et veillez à avoir une position stable pendant que vous.
- L'outil doit être utilisé uniquement lorsque la semelle est montée. Lorsque vous sciez, la semelle doit toujours se poser sur la pièce à travailler.
- Une utilisation inappropriée peut endommager l'outil. En conséquence, toujours respecter les instructions suivantes.
- Utilisez uniquement des lames affûtées en parfaite état; remplacez immédiatement les lames de scie fendues, déformées ou peu tranchantes.
- L'outil doit uniquement être mis sous tension lorsque la lame est en place.
- N'essayez pas d'arrêter la lame de scie au moyen d'une pression latérale après avoir mis hors tension l'outil.
- N'utilisez uniquement des accessoires d'origine.

### 2.6 AVANT L'USAGE

- Faites attention aux vis, clous ou autres éléments qui pourraient se trouver dans la pièce à travailler et qui risqueraient d'endommager très fortement votre outil; enlevez-les avant de commencer le travail.
- Utilisez des détecteurs appropriés afin de localiser la présence de conduites électriques ou bien s'adresser à la société locale de distribution (un contact avec des lignes électriques peut provoquer un incendie et une décharge électrique; le fait d'endommager une conduite de gaz peut entraîner une explosion; le fait d'endommager une conduite d'eau peut entraîner des dégâts matériels ou causer une décharge électrique).
- Fixez solidement la pièce à travailler (une pièce fixée à l'aide de dispositifs de fixation est plus sûre que si elle était tenue à la main).

### 2.7 PENDANT L'USAGE

- Tenez l'outil par les surfaces de préhension isolées **8**, lors de la réalisation d'une opération au cours de laquelle l'accessoire de coupe ou la vis peut entrer en contact avec un câblage non apparent (le contact avec un fil sous tension peut également mettre sous tension les parties métalliques de l'outil électrique et provoquer un choc électrique sur l'opérateur).
- En cas d'anomalie électrique ou mécanique, coupez immédiatement l'outil ou débranchez le chargeur du secteur.

## 2.8 INSTRUCTIONS DE SÉCURITÉ SUPPLÉMENTAIRES POUR LES BATTERIES ET CHARGEURS

Afin d'éviter un mauvais fonctionnement, des dommages, des effets néfastes sur la santé, veuillez respecter les instructions suivantes et les consignes générales de sécurité ci-joint :

### 2.8.1 BATTERIES

#### AVERTISSEMENT!

- » Attention : Un mauvais usage des blocs-piles peut causer un incendie, une explosion ou présenter un autre risque.
- » Attention : Le liquide de batterie peut causer des blessures ou des dégâts. En cas de contact avec la peau, rincez abondamment à l'eau. En présence de rougeurs, douleurs ou irritations, consultez un médecin. En cas de contact avec les yeux, rincez-les immédiatement à l'eau claire et consultez un médecin.

- Ne tentez jamais d'ouvrir la batterie pour quelque raison que ce soit.
- N'exposez pas la batterie à l'humidité.
- N'exposez pas la batterie à la chaleur.
- Ne la rangez pas dans des endroits dont la température peut dépasser 40 °C.
- Tenir les piles hors de portée des enfants.
- Chargez uniquement à une température ambiante entre 10 °C et 40 °C.
- Chargez la batterie uniquement avec le chargeur (FBT-CLC011) ou le câble de chargement USB-C inclus dans la livraison.
- Dans les outils électriques, n'utilisez que les accumulateurs spécialement prévus pour celui-ci. L'utilisation de tout autre accumulateur peut entraîner des blessures et des risques d'incendie.
- Pour la mise au rebut des batteries, suivez les instructions de la section «ÉLIMINATION ET RECYCLAGE».
- N'endommagez et ne déformez pas la batterie (piqûre ou impact). Vous pourriez créer un risque de blessure ou d'incendie.
- Ne chargez pas les batteries endommagées.
- Manipuler la batterie avec soin, ne la laissez tomber et ne la soumettez pas à de la pression, un stress mécanique ou une autre influence de la chaleur et du froid extrêmes.
- Attention! Ne pas connecter la batterie une fois que vous l'exposez à l'humidité et ne la conservez pas avec des objets métalliques, ce qui risquerait de court-circuiter les contacts. La batterie peut devenir extrêmement chaude, prendre feu ou exploser.
- Les cellules de la batterie ne sont pas remplaçables.

Dans des conditions extrêmes, une batterie peut fuir. Si vous remarquez que les piles ont coulé, procédez comme suit : Essuyez soigneusement le liquide à l'aide d'un chiffon. Évitez le contact avec la peau. En cas de contact avec la peau ou les yeux, suivez les instructions ci-dessus.

### 2.8.2 CHARGEURS

#### REMARQUE

- » Important! Le chargeur USB ou le chargeur rapide ne sont pas inclus.
- » Valeurs de charge recommandées : 5,0 V CC. / 1,8 A (type C).

Le chargeur a été conçu pour une tension spécifique. Vérifiez toujours que la tension du secteur correspond à la tension indiquée sur la plaque d'identification.

#### AVERTISSEMENT!

- » Débranchez le chargeur lorsqu'il n'est pas utilisé, avant le nettoyage et l'entretien de la fiche d'alimentation de la prise.
- Ne tentez jamais de remplacer le chargeur par une prise secteur normale.
- Utilisez uniquement votre chargeur pour charger les batteries fournies avec l'outil/l'appareil ou de même type et modèle. D'autres batteries pourraient exploser et causer des dommages ou blessures.
- Ne tentez jamais de charger des batteries non rechargeables.
- Si le câble d'alimentation est endommagé, il doit être remplacé par le fabricant ou par un centre de réparation afin d'éviter tout accident.
- Ne mettez pas le chargeur en contact avec de l'eau.
- N'ouvrez pas le chargeur.
- Ne testez pas le chargeur.
- Pendant la charge, l'appareil/outil/batterie doit être placé dans une zone bien ventilée.
- Les chargeurs de batterie sont pour un usage intérieur seulement.

### 2.9 UTILISATION NORMALE

Scie alternative sans fil à usage général pour travaux sur bois, métal et matières plastiques. La machine doit exclusivement être employée conformément à son affectation.

- Utilisez le produit uniquement comme décrit dans ces instructions. Toute autre utilisation est considérée comme inappropriée et peut entraîner des dommages matériels, voire des blessures.
- Blessure potentielle en cas d'utilisation inappropriée.

- Le fabricant ou le revendeur n'assume aucune responsabilité pour les dommages causés par une utilisation inappropriée ou incorrecte.

### 3 CONTENU DE LA LIVRAISON

- 1 × Scie sabre sur batterie
- 1 × Batterie
- 1 × Câble de chargement USB-C
- 1 × Mâchoire de serrage
- 1 × Lame HCS 200 mm pour le bois
- 1 × Manuel d'instructions
- 1 × Carte de garantie

### 4 APERÇU

- Semelle
- Support de montage de l'accessoire
- Guide de scie
- Poignée avant
- Orifices de ventilation du moteur
- Voyant de charge de la batterie
- Bouton de verrouillage
- Interrupteur Marche/Arrêt
- Poignée
- Batterie
- Bouton de dégagement de la batterie
- Bouton de déverrouillage de l'attache de branches avec mâchoires
- Pince à branches avec mâchoires
- Lame de scie

### 5 AVANT LA PREMIÈRE UTILISATION

#### 5.1 VÉRIFIER LE PRODUIT ET L'ÉTENDUE DE LA LIVRAISON

##### **⚠ AVERTISSEMENT! RISQUE D'ÉTOUFFEMENT !**

» Gardez tous les matériaux d'emballage hors de portée des enfants et des animaux domestiques - ces matériaux sont une source potentielle de danger, par ex. Vous pouvez vous étouffer ou en avaler de petites parties.

##### **ATTENTION! RISQUE DE DOMMAGES !**

» Soyez prudent lors de l'ouverture de l'emballage pour éviter d'endommager le produit. Évitez d'utiliser des objets pointus.

- Sortez le produit de l'emballage.
- Retirez les matériaux d'emballage et tous les films plastiques/protecteurs.
- Vérifiez si la livraison est complète (voir chapitre **CONTENU DE LA LIVRAISON**).
- Vérifiez si le produit ou les pièces individuelles présentent des dommages. Si tel est le cas, n'utilisez pas le produit. Contactez le centre de service en utilisant les points de contact répertoriés sur la première page de ce manuel.

#### 5.2 NETTOYAGE DE BASE

Avant la première utilisation, nettoyez toutes les pièces du produit comme décrit dans le chapitre **NETTOYAGE ET ENTRETIEN**.

### 6 INSTRUCTIONS D'UTILISATION

#### 6.1 ACCESSOIRES DE MONTAGE

##### **⚠ AVERTISSEMENT!**

» Débrancher la batterie de l'appareil avant d'effectuer toute intervention sur l'appareil

##### 6.1.1 MONTAGE D'UNE LAME DE SCIE

La machine est équipée d'un système d'attache rapide.

- Tournez la bague de serrage **3** du portelame de la scie aussi loin à gauche que possible et maintenez-le à cette position.
- Placez la lame de la scie dans le porte-lame.
- Relâchez la bague de serrage.
- Assurez-vous que lors du changement de la lame de la scie, le porte-lame ne contient pas de débris matériel (tels que des éclats de bois ou de métal).
- Avant l'utilisation, toujours vérifier que la lame de la scie est fermement fixée.
- Tournez la bague de serrage du portelame de la scie aussi loin à gauche que possible et maintenez-le à cette position.
- Retirez la lame de la scie de son support.
- Relâchez la bague de serrage.

##### 6.1.2 PINCE À BRANCHES AVEC MÂCHOIRES

L'étau à branches avec mâchoires vous aide à guider l'outil électrique en toute sécurité lors de la coupe de branches. Vous êtes libre d'effectuer des travaux de sciage avec ou sans l'étau à mâchoires.

##### 6.1.3 MISE EN PLACE/RETRAIT DE L'ÉTAU À MÂCHOIRES

- Mettre en place le dispositif :

- Appuyez sur le bouton de déverrouillage de l'étau à mâchoires **12**.
  - Poussez ensuite l'étrier de retenue sur les guides de la plaque de base dans l'outil.
  - Veillez ensuite à ce que le bouton de déverrouillage de l'étau à mâchoires **12** ne puisse pas être actionné par inadvertance.
2. Retirer le dispositif :
- Appuyez sur le bouton de déverrouillage de l'étau à mâchoires **12** et retirez l'étrier de retenue de l'outil par l'avant.

## 6.2 BATTERIE

### 6.2.1 MISE EN PLACE DE LA BATTERIE

Insérez la batterie dans le compartiment à batterie jusqu'à ce qu'elle s'enclenche.

### 6.2.2 RETRAIT DE LA BATTERIE

Pour retirer la batterie, appuyez sur les boutons de déverrouillage de la batterie et sortez la batterie de l'outil électroportatif. Ne forcez pas.

## 6.3 FONCTIONNEMENT

### ⚠ AVERTISSEMENT!

- » Respectez toujours les consignes de sécurité ainsi que la réglementation applicable en matière de sécurité.
- » Assurez-vous que la lame de la scie ne repose pas ou ne touche pas d'objets lorsque l'outil est sous tension. L'allumage et la mise hors tension.

### 6.3.1 MISE EN MARCHÉ

- Appuyez sur la touche de verrouillage **7** et l'interrupteur marche/arrêt **8**.
- Avec l'interrupteur marche/arrêt **8**, vous pouvez commander la fréquence en continu. Plus vous appuyez sur l'interrupteur, plus la fréquence est élevée.

### 6.3.2 MISE HORS CIRCUIT

- Relâchez la touche de verrouillage **7** et l'interrupteur marche/arrêt **8**.

### 6.3.3 CONSEILS

- Réglez la lame de sciage et la cadence en fonction du matériau. Pour des découpes à angle droit il est conseillé d'utiliser une lame étroite. Utilisez un produit refroidissant ou lubrifiant pour éviter les vibrations se manifestant le long de la ligne de coupe des métaux.

- Préalablement à toute découpe, vérifiez que le bois, l'aggloméré, les matériaux de construction ne comportent pas de corps étrangers (clous, vis, etc...), le cas échéant les retirer, si nécessaire.
- Fixez correctement le matériau. Ne le maintenez pas en place manuellement ou avec le pied. Ne touchez pas les objets ou le sol avec la scie sous tension (risque de coup de fouet).
- Appuyez la semelle sur la surface de la pièce à découper et sciez en effectuant une pression et progression constantes. En cas de blocage de la lame, éteignez immédiatement l'outil. Écartez les deux bords de la pièce avec un outil approprié et dégagez la lame.
- A la fin de la découpe, éteignez l'outil et attendez qu'il soit complètement arrêté avec de le poser.

### 6.3.4 SCIAGE EN PLONGÉE

- Le sciage en plongée peut être effectuée uniquement sur des matériaux tendres comme le bois, les bétons cellulaires, les plaques de plâtre etc..
- Cela exige cependant une certaine pratique et est uniquement possible avec des lames courtes.
- Appuyez la scie sur la pièce à découper et mettez la sous tension.
- Assurez-vous que le bord inférieur de la semelle est en appui sur la surface de la pièce à découper.
- Commencez à découper en pénétrant la scie selon un angle incliné, puis mettez la scie verticalement et continuez à scier long de la ligne de coupe.
- Mettez la scie hors tension et retirez la de la pièce lorsque le travail est terminé.

### 6.3.5 SCIAGE DES PIÈCES AFFLEURANTES

- Les lames souples bi métal vous permettent de scier les objets rencontrés dans le mur (ex: tuyaux, barreaux etc.)
- Posez directement contre le mur la lame de la scie et ensuite incurvez-la de manière à ce que la semelle reste en appui contre le mur.
- Mettez l'outil sous tension et découpez la pièce en maintenant une pression latérale constante contre le mur.

## 7 ACCESSOIRES

La vitesse admissible des accessoires utilisées doit être au moins aussi élevée que la vitesse à vide maximale de l'outil.

## 8 NETTOYAGE ET ENTRETIEN

### 8.1 NETTOYAGE

#### **⚠ DANGER! RISQUE DE CHOC ÉLECTRIQUE !**

- » Avant le nettoyage, débranchez le produit de la prise électrique.

#### **⚠ AVERTISSEMENT! RISQUE DE CHOC ÉLECTRIQUE OU DE COURT-CIRCUIT !**

- » Ne plongez jamais le produit dans l'eau ou d'autres liquides. Évitez de laisser de l'eau ou d'autres liquides pénétrer dans le boîtier.

#### **⚠ ATTENTION! RISQUE DE COURT-CIRCUIT !**

- » Avant le nettoyage, retirez les piles du produit.

#### **ATTENTION! RISQUE DE DOMMAGES !**

- » N'utilisez pas de produits de nettoyage agressifs, de brosses à poils métalliques ou en nylon ou d'objets de nettoyage pointus ou métalliques tels que des couteaux, des spatules dures, etc. Cela pourrait endommager les surfaces du produit.

### 8.2 ENTRETIEN ET SOINS

#### **⚠ AVERTISSEMENT! RISQUE DE CHOC ÉLECTRIQUE !**

- » Avant l'entretien, débranchez le produit de la prise de courant. Tout entretien autre que celui mentionné dans ce manuel doit être effectué par un centre de réparation professionnel. Contactez le service client pour la maintenance.

### 8.3 STOCKAGE

#### **ATTENTION! RISQUE DE DOMMAGES !**

- » Évitez de mettre en contact le produit avec la poussière, l'eau, l'humidité, le gel, des températures extrêmes, l'humidité élevée et la lumière directe du soleil et préservez ce produit de toutes ces sources néfastes.
- Avant le stockage, nettoyez toutes les pièces comme décrit dans le chapitre **NETTOYAGE ET ENTRETIEN**.
- Séchez complètement le produit avant de le ranger.
- Conservez toujours le produit dans un endroit frais et sec, avec une température ambiante comprise entre 5°C et 20°C.

- Conservez le produit hors de portée des enfants et des animaux domestiques.

### 8.4 TRANSPORT

- Protégez le produit des vibrations ou des chocs, par ex. lors du transport dans des véhicules.
- Sécurisez le produit contre tout glissement. Utilisez des tendeurs élastiques, des sangles d'arrimage à cliquet ou des moyens similaires.

## 9 FICHE TECHNIQUE

<b>Vitesse à vide :</b>	0 – 2500 min <sup>-1</sup>
<b>Course de la scie :</b>	20 mm
<b>Poids :</b>	1,04 kg
<b>Niveau de pression acoustique L<sub>PA</sub> :</b>	86,17 dB(A)
<b>Incertitude K<sub>PA</sub> :</b>	5 dB(A)
<b>Niveau de puissance acoustique L<sub>WA</sub> :</b>	94,17 dB(A)
<b>Incertitude K<sub>WA</sub> :</b>	5 dB(A)

#### **NIVEAU DES VIBRATIONS**

<b>Panneaux de particules a<sub>h,B</sub> :</b>	13,40 m/s <sup>2</sup>
<b>Poutre en bois a<sub>h,WB</sub> :</b>	9,051 m/s <sup>2</sup>
<b>Incertitude K :</b>	1,5 m/s <sup>2</sup>

#### **BATTERIE FBT-CLB014**

<b>Tension :</b>	12 V d.c.
<b>Capacité :</b>	2 Ah, 24 Wh

#### **CHARGEUR FBT-CLC011** (non inclus)

<b>Entrée :</b>	220 – 240 V ~ 50 – 60 Hz, 50 W
-----------------	-----------------------------------

<b>Sortie :</b>	12V d.c.
<b>Courant de charge :</b>	2400 mA

### 9.1 CHARGEMENT PAR USB

La batterie peut être chargée via un chargeur USB-C (entrée 5 V d.c., 1,8 A) et/ou un port USB.

#### **REMARQUE**

- » Seul le câble USB est inclus.

## 10 ÉLIMINATION ET RECYCLAGE

### 10.1 ÉLIMINATION DE L'EMBALLAGE



Éliminez l'emballage selon les sortes. Mettez le carton dans la collecte de vieux papier, les films dans la collecte de recyclage.

### 10.2 MISE AU REBUT DE L'APPAREIL USAGÉ



N'éliminez pas les appareils électriques via les ordures ménagères.

L'appareil électrique se trouve dans un emballage afin d'éviter tout dommage pendant le transport. Cet emballage est une matière première et peut donc être réutilisé ultérieurement ou être réintroduit dans le circuit des matières premières.

L'appareil électrique et ses accessoires sont composés de plusieurs matériaux, par exemple des métaux et des matières plastiques. Éliminez les composants défectueux via les systèmes d'élimination des déchets spéciaux. Renseignez-vous dans un magasin spécialisé ou auprès de l'administration de votre commune!

Le produit et le manuel utilisateur peuvent être modifiés. Les caractéristiques techniques peuvent être modifiées sans préavis.

### 10.3 BATTERIES



Lors de l'élimination des batteries, pensez à la protection de l'environnement. Pour une élimination écologique, adressez-vous aux autorités locales.

## 11 DÉCLARATION CE DE CONFORMITÉ

Nous, **Batavia B.V., Weth. Wassebaliestraat 6d, NL-7951 SN Staphorst**, déclarons sous notre seule responsabilité que le produit **Scie sabre sur batterie, Modèle FBT-CRS006**, satisfait les principales exigences de protection définies dans les directives européennes compatibilité électromagnétique (CEM) **2014/30/EU, 2006/42/CE (machines), 2011/65/EU, (EU) 2023/1542** ainsi que les modifications y apportées. Pour évaluer la conformité nous avons eu recours aux normes harmonisées ci-dessous:

**EN 62841-1:2015+A11**

**EN 62841-2-11:2016+A1+A11**

**EN IEC 63000:2018**

**EN 62133-2:2017+A1:2021**

**EN IEC 55014-1:2021**

**EN IEC 55014-2:2021**

**2006/42/EC, 2014/30/EC, 2011/65/EU**

Staphorst, 30 septembre 2025

Jin Min, Responsable de qualité,  
Batavia B.V., Weth. Wassebaliestraat 6d,  
7951 SN Staphorst, Pays-Bas

Le produit et le manuel utilisateur peuvent être modifiés. Les caractéristiques techniques peuvent être modifiées sans préavis.

## INHOUD

<b>1 Algemeen</b> .....	<b>25</b>
<b>2 Veiligheid</b> .....	<b>25</b>
2.1 Uitleg van de signaalwoorden .....	25
2.2 Uitleg van de symbolen .....	25
2.3 Algemene veiligheidsvoorschriften voor elektrisch gereedschap .....	25
2.4 Veiligheidsaanwijzingen voor decoupeerzagen .....	28
2.5 Veiligheidsvoorschriften .....	28
2.6 Vóór gebruik .....	28
2.7 Tijdens gebruik .....	28
2.8 Aanvullende veiligheidsvoorschriften voor accu's en opladers .....	28
2.9 Beoogd gebruik .....	29
<b>3 Leveringsomvang</b> .....	<b>30</b>
<b>4 Productonderdelen</b> .....	<b>30</b>
<b>5 Voor het eerste gebruik</b> .....	<b>30</b>
5.1 Product en leveringsomvang controleren .....	30
5.2 Basis schoonmaak .....	30
<b>6 Gebruik</b> .....	<b>30</b>
6.1 Accessoires Bevestigen .....	30
6.2 Accu .....	31
6.3 Gebruik .....	31
<b>7 Accessoires</b> .....	<b>31</b>
<b>8 Reiniging en onderhoud</b> .....	<b>31</b>
8.1 Reiniging .....	31
8.2 Onderhoud .....	32
8.3 Opslag .....	32
8.4 Transport .....	32
<b>9 Technische gegevens</b> .....	<b>32</b>
9.1 Opladen via USB .....	32
<b>10 Afvalverwerking en hergebruik</b> .....	<b>33</b>
10.1 Batterijen .....	33
<b>11 EG-Conformiteitsverklaring</b> .....	<b>33</b>

## 1 ALGEMEEN



Gebruikershandleidingen verstrekken nuttige tips m.b.t. gebruik van uw nieuwe apparaat. Ze helpen u alle functies te gebruiken, misverstanden te voorkomen en beschadiging te vermijden. Neem de tijd deze handleiding zorgvuldig te lezen en bewaar het als naslagwerk.

Lees alstublieft alle veiligheidsinstructies!

Deze handleiding bevat belangrijke informatie over het bedienen en hanteren van het apparaat. Bewaar deze gebruiksaanwijzing voor verdere verwijzing. Gelieve het samen met het toestel door te geven als deze aan derden wordt overhandigd. Deze handleiding is in pdf-formaat te verkrijgen via [www.ferrex12vpower.com](http://www.ferrex12vpower.com).

## 2 VEILIGHEID

### 2.1 UITLEG VAN DE SIGNAALWOORDEN

De volgende signaalwoorden worden in deze handleiding, op het product en/of op de verpakking gebruikt.

#### GEVAAR!

- » Dit signaalwoord duidt op een gevaarlijke situatie die, indien deze niet wordt vermeden, zal resulteren in de dood of ernstig letsel.

#### WAARSCHUWING!

- » Dit signaalwoord duidt op een gevaarlijke situatie die, indien deze niet wordt vermeden, kan leiden tot de dood of ernstig letsel.

#### VOORZICHTIG!

- » Dit signaalwoord duidt op een gevaarlijke situatie die, als deze niet wordt vermeden, kan leiden tot licht of middelzwaar letsel.

#### VOORZICHTIG!

- » Dit signaalwoord duidt op een gevaarlijke situatie die, indien deze niet wordt vermeden, kan leiden tot materiële schade.

#### OPMERKING

- » Dit signaalwoord is een voorkeursignaalwoord voor tips en praktijken die geen verband houden met persoonlijk letsel.

### 2.2 UITLEG VAN DE SYMBOLEN

De volgende symbolen worden gebruikt in de gebruikershandleiding of op het product:



WAARSCHUWING – Lees de gebruiksaanwijzing om het risico op letsel te verminderen.



Drag altijd gehoorbescherming. Blootstelling aan lawaai kan leiden tot gehoorbeschadiging.



Drag een stofmasker. Bij het bewerken van hout en andere materialen kunnen schadelijk stoffen vrijkomen. Er mogen geen asbesthoudende materialen worden verwerkt!



Drag een veiligheidsbril. Vonken die tijdens het werk ontstaan, of van de machine afkomstige splinters, spaanders en stof kunnen leiden tot oogbeschadiging.



Stel de accu niet bloot aan temperaturen hoger dan 40 °C.



Stel de accu niet bloot aan vuur. Explosiegevaar!



Vorkom dat de accu met water in aanraking komt. Dompel de accu niet onder water. Explosiegevaar!



Het zegel "Tested Safety" (GS-markering) bevestigt: Het product voldoet aan de Product Safety Act (ProdSG) en veilig is bij gebruik op een voorzienbare en beoogde manier.



CE staat voor: „Conformité Européenne”. Dit betekent: „Voldoet aan EU-richtlijnen”. Met de CE-markering bevestigt de fabrikant dat deze machine voldoet aan de geldende Europese richtlijnen.



De machine mag niet worden afgevoerd met het huishoudelijk afval.

### 2.3 ALGEMENE VEILIGHEIDSVORSCHRIFTEN VOOR ELEKTRISCH GEREEDSCHAP

#### WAARSCHUWING!

- » Onjuiste omgang met het product kan tot verwondingen leiden.



## WAARSCHUWING!

- » **Waarschuwing! Lees alle instructies goed door.** Het niet opvolgen van onderstaande instructies kan leiden tot een elektrische schok, brand en/of ernstig persoonlijk letsel.
- » **Bewaar deze instructies!**

De term "elektrisch gereedschap" in onderstaande waarschuwingen heeft betrekking op zowel apparatuur met een vaste elektriciteitskabel als op apparatuur met een accu (draadloze apparatuur).

### 2.3.1 WERKGEBIED

- a) **Zorg voor een opgeruimde en goed verlichte werkomgeving.** Rommelige en donkere werkomgevingen leiden tot ongelukken.
- b) **Gebruik elektrisch gereedschap nooit in een omgeving waar explosiegevaar bestaat, zoals in de nabijheid van ontvlambare vloeistoffen, gassen, dampen of andere stoffen.** Elektrische gereedschappen kunnen vonken veroorzaken, die deze stoffen tot ontbranding kunnen brengen.
- c) **Wanneer u elektrisch gereedschap gebruikt, houd dan kinderen en omstanders op afstand.** Wanneer u wordt afgeleid, kunt u de controle over het gereedschap verliezen.

### 2.3.2 ELEKTRISCHE VEILIGHEID

- a) **Stekkers van elektrische gereedschappen moeten probleemloos passen op het stopcontact. Breng nooit wijzigingen aan in of aan de stekker. Gebruik geen adapters voor geaarde elektrische gereedschappen.** Standaardstekkers en passende stopcontacten verkleinen de kans op een elektrische schok.
- b) **Voorkom lichamelijk contact met geaarde oppervlakken van bijvoorbeeld pijpen, leidingen, radiatoren, fornuizen en koelkasten.** Wanneer uw lichaam geaard is, wordt de kans op een elektrische schok groter.
- c) **Stel elektrische gereedschappen nooit bloot aan regen of vocht.** Wanneer er water binnendringt in een elektrisch gereedschap, wordt de kans op een elektrische schok groter.
- d) **Gebruik het snoer niet om het elektrisch gereedschap te dragen, te verplaatsen of de stekker uit het stopcontact te trekken. Bescherm het snoer tegen olie, warmte, scherpe randen en bewegende delen.** Beschadigde of vastzittende snoeren vergroten de kans op een elektrische schok.

- e) **Wanneer u elektrische gereedschappen buiten gebruikt, gebruik dan een verlengkabel die geschikt is voor buitengebruik.** Door een kabel te gebruiken die geschikt is voor buitengebruik, wordt de kans op een elektrische schok kleiner.
- f) **Gebruik elektrische apparatuur altijd in combinatie met een reststroomverbreker.** Het gebruik van een reststroomverbreker maakt de kans op een elektrische schok kleiner.

### 2.3.3 PERSOONLIJKE VEILIGHEID

- a) **Blijf altijd alert, kijk goed wat u doet en gebruik uw gezonde verstand wanneer u een elektrisch gereedschap gebruikt. Gebruik geen elektrische gereedschappen wanneer u moe bent, of drugs, alcohol of medicijnen hebt gebruikt.** Eén moment van onachtzaamheid bij het gebruik van elektrische gereedschappen kan ernstige verwondingen tot gevolg hebben.
- b) **Gebruik veiligheidsvoorzieningen. Draag altijd een veiligheidsbril.** Een gepast gebruik van veiligheidsvoorzieningen, zoals een stof-masker, speciale werkschoenen met antislip-zolen, een veiligheidshelm en gehoor-bescherming verkleinen de kans op persoonlijk letsel.
- c) **Voorkom dat het gereedschap per ongeluk wordt gestart. Zorg dat de schakelaar op de UIT-positie staat, voordat u het apparaat aansluit op de stroombron en / of accu, en voordat u het apparaat oppakt of draagt.** Draag elektrisch gereedschap nooit met uw vinger op de schakelaar en steek ook nooit de stekker van ingeschakelde elektrische gereedschappen in het stopcontact: dit leidt tot ongelukken.
- d) **Verwijder alle instel- en andere sleutels uit het elektrisch gereedschap voordat u hem inschakelt.** Instel- en andere sleutels aan een ronddraaiend onderdeel van het elektrisch gereedschap kunnen tot verwondingen leiden.
- e) **Zorg dat u nooit uw evenwicht kunt verliezen; houd altijd twee voeten stevig op de vloer.** Hierdoor kunt u het elektrisch gereedschap in onverwachte situaties beter onder controle houden.
- f) **Zorg dat u geschikte kleding draagt. Draag geen loshangende kleding of sieraden. Houd uw haar, kleding en handschoenen uit de buurt van bewegende delen.** Loshangende kleding, sieraden en lang haar kunnen vast komen te zitten in bewegende delen.
- g) **Wanneer er voorzieningen zijn voor de aansluiting van stofafzuiginstallaties, zorg dan dat ze op de juiste wijze worden aangesloten en gebruikt.** Gebruik van deze voorzieningen vermindert de gevaren die door stof worden veroorzaakt.

- h) **Geef uzelf geen vals gevoel van veiligheid en negeer de veiligheidsregels voor elektrisch gereedschap niet, zelfs niet als u na herhaald gebruik bekend bent met het elektrische gereedschap.** Een onzorgvuldige handeling kan binnen een fractie van een seconde ernstig letsel veroorzaken.

#### 2.3.4 GEBRUIK EN ONDERHOUD VAN ELEKTRISCH GEREEDSCHAP

- a) **Oefen geen overmatige kracht uit op elektrisch gereedschap. Gebruik het juiste gereedschap voor uw specifieke toepassing.** Met het juiste elektrische gereedschap voert u de taak beter en veiliger uit wanneer dit op de snelheid gebeurt waarvoor het apparaat is ontworpen.
- b) **Gebruik nooit elektrisch gereedschap waarvan de AAN/UIT-schakelaar niet werkt.** Ieder elektrisch gereedschap dat niet kan worden in- en uitgeschakeld met de schakelaar is gevaarlijk en moet worden gerepareerd.
- c) **Haal de stekker uit het stopcontact en / of verwijder de accu, indien deze kan worden verwijderd, uit het elektrisch gereedschap voordat u aanpassingen aanbrengt, accessoires verwisselt of het elektrisch gereedschap opbergt.** Wanneer u zich aan deze preventieve veiligheidsmaatregelen houdt, beperkt u het risico dat het gereedschap per ongeluk wordt gestart.
- d) **Berg elektrisch gereedschap dat niet in gebruik is op buiten bereik van kinderen en laat personen die niet bekend zijn met het gereedschap of deze instructies het apparaat niet gebruiken.** Elektrisch gereedschap is gevaarlijk in de handen van ongeofende gebruikers.
- e) **Zorg voor een goed onderhoud van elektrisch gereedschap. Controleer of bewegende delen op de juiste wijze zijn vastgezet. Controleer ook of er geen onderdelen defect zijn of dat er andere omstandigheden zijn die van invloed kunnen zijn op de werking van het gereedschap. Laat het gereedschap bij beschadigingen repareren vóór gebruik.** Veel ongelukken worden veroorzaakt door slecht onderhoud van het gereedschap.
- f) **Zorg dat snij- en zaagwerktuigen scherp en schoon blijven.** Goed onderhouden snij- en zaagwerktuigen met scherpe randen zullen minder snel vastlopen en zijn eenvoudiger onder controle te houden.
- g) **Gebruik alle elektrische gereedschappen, accessoires, bitjes etc., zoals aangegeven in deze instructies en op de wijze waarvoor het gereedschap is ontworpen. Houd daarbij rekening met de werkomstandigheden en de uit te voeren taak.** Gebruik van elektrisch gereedschap voor handelingen die afwijken van de taken waarvoor het apparaat is ontworpen kunnen leiden tot gevaarlijke situaties.

- h) **Houd handgrepen en grijpvlakken droog, schoon en vrij van olie en vet.** Gladde handvatten en grijpvlakken zorgen ervoor dat het gereedschap in onverwachte situaties niet veilig kan worden gehanteerd en gecontroleerd.

#### 2.3.5 GEBRUIK EN ONDERHOUD ACCUGEREEDSCHAP

- a) **Uitsluitend herladen met de door de fabrikant opgegeven acculader.** Een acculader die voor één type accupack geschikt is kan brandgevaar opleveren wanneer deze wordt gebruikt met een ander accupack.
- b) **Gebruik uitsluitend elektrische machines met speciaal daarvoor bestemde accupacks.** Het gebruik van andere accupacks kan gevaar voor letsel en brand opleveren.
- c) **Houd, wanneer u het accupack niet gebruikt, dit uit de buurt van andere metalen voorwerpen, zoals paperclips, munstukken, sleutels, spijkers, schroeven of andere kleine metalen voorwerpen, die vor verbinding kunnen zorgen tussen de twee accupolen.** Kortsluiting tussen de accupolen kan brandplekken of brand veroorzaken.
- d) **Bij onjuist gebruik kan er vloeistof uit de accu komen; vermijd het contact hiermee. Spoel de plek met water in het geval dat u toch per ongeluk ermee in aanraking komt. Roep tevens medische hulp in wanneer de vloeistof in contact komt met uw ogen.** Vloeistof uit de accu kan irritatie of brandwonden veroorzaken.
- e) **Gebruik geen accu of gereedschap dat beschadigd of gewijzigd is.** Beschadigde of gewijzigde accu's kunnen onvoorspelbaar gedrag vertonen dat kan leiden tot brand, explosie of gevaar van letsel.
- f) **Stel een accu of gereedschap niet bloot aan vuur of buitensporige temperaturen.** Blootstelling aan vuur of temperaturen hoger dan 130 °C kunnen een explosie veroorzaken.
- g) **Volg alle oplaadinstructies en laad de accu of het gereedschap niet op buiten het temperatuurbereik opgegeven in de instructies.** Verkeerd opladen of bij een temperatuur buiten het opgegeven bereik kan de accu beschadigen en de kans op brand vergroten.

#### 2.3.6 SERVICE

- a) **Neem contact op met een gekwalificeerd specialist die originele onderdelen gebruikt bij de reparatie van uw elektrisch gereedschap.** Dit garandeert een goede werking van het apparaat.
- b) **Pleeg nooit zelf onderhoud aan beschadigde accu's.** Onderhoud aan accu's mag alleen worden uitgevoerd door de fabrikant of geautoriseerde serviceproviders.

## 2.4 VEILIGHEIDSAANWIJZINGEN VOOR DECOUPEERZAGEN

- a) **Houd het elektrische gereedschap vast aan de geïsoleerde handgrepen, wanneer u werkzaamheden verricht waarbij het accessoire in aanraking kan komen met verborgen bedrading.** Als het accessoire in aanraking komt met een spanningvoerende draad, dan kunnen de metalen delen van het elektrische gereedschap onder spanning komen te staan en zou de gebruiker een elektrische schok kunnen krijgen.
- b) **Gebruik klemmen of een andere praktische manier om het werkstuk op een stabiel platform vast te zetten en te ondersteunen.** Het vasthouden van het werkstuk met de hand of tegen uw lichaam leidt tot instabiliteit en dit kan resulteren in het verlies van controle.

## 2.5 VEILIGHEIDSVORSCHRIFTEN

Deze machine mag niet vochtig zijn en mag niet worden gebruikt in een natte omgeving. Draag beschermende handschoenen en robuust schoeisel.

**Houd het gereedschap vast bij de geïsoleerde oppervlakken wanneer u het gaat gebruiken in een situatie waarbij de zaag in contact kan komen met verborgen zittend elektriciteitsdraad.**

Wanneer een zaagblad in contact komt met een elektriciteitsdraad waar spanning op staat kan dit er toe leiden dat blootgestelde metalen onderdelen onder spanning komen te staan, waardoor de gebruiker een elektrische schok kan krijgen.

### GEVAAR!

» Zaag nooit materialen die asbest bevatten!

- Draag een beschermende bril wanneer u met materiaal werkt dat splintert.
- Draag een beschermend masker wanneer u vezelrijke materialen bewerkt.
- Verwijder het instelgereedschap voordat u het apparaat aanzet.
- Klem het werkstuk dat u wilt gaan bewerken stevig op zijn plaats.
- Schakel de reciprozaag altijd in voordat u het in contact brengt met het te bewerken werkstuk.
- Houd de machine altijd vast met beide handen en zorg ervoor dat u in een stabiele positie staat.
- De machine mag alleen worden gebruikt wanneer de zool is bevestigd. Wanneer u zaagt dient de zool altijd te rusten op het werkstuk.
- Onjuist gebruik kan het apparaat beschadigen. Volg daarom altijd onderstaande instructies op.

- Gebruik alleen scherpe zaagbladen in een perfecte conditie; vervang gebarsten, vervormde of botte zaagbladen onmiddellijk.
- De machine mag alleen maar worden ingeschakeld met een bevestigd zaagblad.
- Probeer het zaagblad niet te stoppen met laterale druk nadat het is uitgeschakeld.
- Gebruik alleen originele accessoires.

## 2.6 VÓÓR GEBRUIK

- Voorkom schade, die kan ontstaan door schroeven, spijkers en andere voorwerpen in uw werkstuk; verwijder deze, voordat u aan een karwei begint.
- Gebruik een geschikt detectieapparaat om verborgen stroom-, gas- of waterleidingen op te sporen of raadpleeg het plaatselijke energie- of waterleidingbedrijf (contact met elektrische leidingen kan tot brand of een elektrische schok leiden; beschadiging van een gasleiding kan tot een explosie leiden; breuk van een waterleiding veroorzaakt materiële schade en kan tot een elektrische schok leiden).
- Zet het werkstuk vast (een werkstuk, dat is vastgezet met klemmen of in een bankschroef, zit steviger vast dan wanneer het met de hand wordt vastgehouden).

## 2.7 TIJDENS GEBRUIK

- Houd het elektrische gereedschap aan de geïsoleerde greepvlakken **8** vast als u werkzaamheden uitvoert waarbij het inzetgereedschap of de schroef verborgen stroomleidingen kan raken (contact met een onder spanning staande leiding kan ook metalen delen van het elektrische gereedschap onder spanning zetten en tot een elektrische schok leiden).
- In geval van elektrische of mechanische storing, de machine onmiddellijk uitschakelen of de oplader uit het stopcontact halen.

## 2.8 AANVULLENDE VEILIGHEIDSVORSCHRIFTEN VOOR ACCU'S EN OPLADERS

Bij gebruik van elektrische gereedschappen moeten steeds de volgende veiligheidsmaatregelen in acht worden genomen tegen schok-, verwondings- en/of brandgevaar. Lees en let goed op deze adviezen voordat u een machine gebruikt.

## 2.8.1 Accu's

### WAARSCHUWING!

- » Onjuist gebruik van de batterij kan leiden tot brand, explosie of ander gevaar.
- » De accuvloeistof kan ernstig letsel of schade aan eigendommen veroorzaken. Indien accuvloeistof met de huid in aanraking is gekomen, spoel dan de huid onmiddellijk met water af. Raadpleeg in geval van rode uitslag, pijn of irritatie onmiddellijk een arts. Indien accuvloeistof met het oog in aanraking is gekomen, spoel dan onmiddellijk het oog met water.

- Probeer nooit een accu te openen.
- Stel de accu niet aan water bloot.
- Stel de accu niet aan warmtebronnen bloot.
- Bewaar accu's niet op plaatsen waar de temperatuur hoger kan worden dan 40 °C.
- Bewaar accu's buiten bereik van kinderen.
- Laad accu's uitsluitend op bij een omgevingstemperatuur tussen 10 °C en 40 °C.
- Laad de accu alleen op met de oplader (FBT-CLC011) of de meegeleverde USB-C-oplaadkabel.
- Gebruik alleen de daarvoor bedoelde accu's in de elektrische gereedschappen. Het gebruik van andere accu's kan tot verwondingen en brandgevaar leiden.
- Volg bij het weggooiën van accu's de instructies in de paragraaf '**AFVALVERWERKING EN HERGEBRUIK**' op.
- Beschadig en vervorm de accu niet door het lek prikken en door botsing, omdat dit letsel en brandgevaar op kan leveren.
- Laad geen beschadigde accu's op.
- Wees extra voorzichtig met de batterij. Niet laten vallen op een harde ondergrond en niet aan druk of enige andere vorm van mechanische belasting onderwerpen. Houd de batterij uit de buurt van extreme hitte en kou.
- Belangrijk! Gevaar! Laat de batterij nooit kortsluiten of stel de batterij niet bloot aan vocht. Bewaar de batterij niet samen met metalen onderdelen die kunnen kortsluiting veroorzaken van de contactpunten. De batterij kan oververhit raken, gaan branden of ontploffen.
- De batterijcellen in het batterijpakket zijn niet vervangbaar.

Onder extreme gebruikscondities kan er vloeistof uit de accu vrijkomen. Als u vloeistof op de batterijen opmerkt, verwijder met behulp van een doekje voorzichtig de vloeistof van de accu. Vermijd huidcontact. Als de vloeistof toch in aanraking komt met de huid of de ogen, volgt u de bovenstaande instructies op.

## 2.8.2 OPLADERS

### OPMERKING

- » Belangrijk! Usb-oplader of snellader zijn niet inbegrepen.
- » Aanbevolen oplaadwaarden: 5,0V dc. / 1,8 A (type C).

De oplader is ontwikkeld voor een bepaalde spanning. Controleer altijd of de netspanning overeenkomt met het voltage op het typeplaatje.

### WAARSCHUWING!

- » Haal de stekker van de lader uit het stopcontact wanneer de lader niet wordt gebruikt en voor reiniging en onderhoud.
- Vervang de oplader nooit door een netstekker.
- Gebruik de oplader enkel voor het opladen van de inbegrepen accu, of voor aangeschafte accu's, specifiek ontworpen voor de machine. Andere accu's kunnen scheuren en zo letsel en materiële schade veroorzaken.
- Probeer nooit niet-oplaadbare accu's op te laden.
- Laat een beschadigd netsnoer vervangen door de fabrikant of een erkend servicecentrum om gevaren te voorkomen.
- Stel de oplader niet aan water bloot.
- Open de oplader niet.
- Doorboor de oplader niet.
- De machine/accu moet tijdens het opladen in goed geventileerde ruimte worden geplaatst.
- De oplader is uitsluitend bedoeld voor gebruik binnenshuis.

## 2.9 BEOOGD GEBRUIK

Veelzijdige accu reciprozaag voor het werken in hout, metaal en kunststof. De machine mag slechts voor werkzaamheden worden gebruikt waarvoor ze bedoeld is.

- Gebruik het product alleen zoals beschreven in deze instructies. Elk ander gebruik wordt als oneigenlijk beschouwd en kan leiden tot materiële schade of zelfs persoonlijk letsel.
- Mogelijk letsel bij onjuist gebruik.
- De fabrikant of dealer aanvaardt geen aansprakelijkheid voor schade veroorzaakt door onoordeelkundig of onjuist gebruik.

### 3 LEVERINGSOMVANG

- 1× Accureciprozaag
- 1× Accu
- 1× USB-C Laadkabel
- 1× Klembeugel
- 1× 200 mm HCS-zaagblad voor hout
- 1× Gebruiksaanwijzing
- 1× Garantiekaart

### 4 PRODUCTONDERDELEN

1. Voetplaat
2. Zaagblad opname
3. Klemring zaagblad
4. Voorste handgreep
5. Motor ventilatieopeningen
6. Accu laad indicator
7. Vergrendelknop
8. Aan-/uitschakelaar
9. Handgreep
10. Accu
11. Accu vergrendeling
12. Ontgrendelingsknop van de takklem met bekken
13. Takklem met bekken
14. Zaagblad

### 5 VOOR HET EERSTE GEBRUIK

#### 5.1 PRODUCT EN LEVERINGSOMVANG CONTROLEREN

##### ⚠ WAARSCHUWING! VERSTIKKINGSGEVAAR!

- » Houd alle verpakkingsmaterialen uit de buurt van kinderen en huisdieren; deze materialen vormen een potentiële bron van gevaar, u kunt erin stikken of kleine delen ervan inslikken.

##### ⚠ VOORZICHTIG! GEVAAR VOOR SCHADE!

- » Wees voorzichtig bij het openen van de verpakking om beschadiging van het product te voorkomen. Vermijd het gebruik van scherpe voorwerpen.
1. Haal het product uit de verpakking.
  2. Verwijder het verpakkingsmateriaal en alle plastic/ beschermfolies.
  3. Controleer of de levering compleet is (zie hoofdstuk **PRODUCTOVERZICHT**).

4. Controleer of het product of de afzonderlijke onderdelen beschadigingen vertonen. Als dit het geval is, gebruik het product dan niet. Neem contact op met het servicecentrum via de contactpunten die op de voorpagina van deze handleiding staan vermeld.

#### 5.2 BASIS SCHOONMAAK

Maak vóór het eerste gebruik alle onderdelen van het product schoon zoals beschreven in het hoofdstuk **REINIGING EN ONDERHOUD**.

### 6 GEBRUIK

#### 6.1 ACCESSOIRES BEVESTIGEN

##### ⚠ WAARSCHUWING!

- » Koppel de accu los van het apparaat voordat u werkzaamheden aan het apparaat uitvoert

##### 6.1.1 BEVESTIGEN VAN EEN ZAAGBLAD

De machine is uitgerust met een snelmonteesysteem.

- Draai de klemring **3** van de zaagbladhouder zover naar links als mogelijk is en houd het daar.
- Plaats de zaag in de zaagbladhouder.
- Laat de klemring los.
- Controleer of de zaagbladhouder schoon is wanneer u een zaag gaat vervangen (vrij van hout- of metaalsplinters).
- Controleer voor gebruik altijd of het zaagblad stevig bevestigd is.
- Draai de klemring van de zaagbladhouder zover naar links als mogelijk is en houd het daar.
- Verwijder de zaag uit de zaagbladhouder.
- Laat de klemring los.

##### 6.1.2 TAKKLEM MET BEKKEN

De takklem met bekken helpt je om het elektrische gereedschap veilig te geleiden bij het zagen van takken. U bent vrij om zaagwerkzaamheden met of zonder de takklem met bekken uit te voeren.

##### 6.1.3 DE TAKKLEM MET BEKKEN BEVESTIGEN/VERWIJDEREN

1. Bevestigen:
  - Druk op de ontgrendelknop op de takklem met bekken **12**.
  - Schuif vervolgens de bevestigingsbeugel over de geleiders van de voetplaat in het gereedschap.
  - Zorg er vervolgens voor dat de ontgrendelingsknop van de takklem met bekken **12** niet per ongeluk ingedrukt kan worden.
2. Verwijderen:

- Druk op de ontgrendelknop van de takklem met bekken **12** en trek de vasthoudbeugel naar voren uit het gereedschap.

## 6.2 Accu

### 6.2.1 ACCU PLAATSEN

Schuif de geladen accu in de accuhouder tot deze is vastgeklikt.

### 6.2.2 ACCU VERWIJDEREN

Voor het verwijderen van de accu drukt u op de accu-ontgrendelingstoetsen en trekt u de accu uit het elektrische gereedschap. Gebruik daarbij geen geweld.

## 6.3 GEBRUIK

### ⚠ WAARSCHUWING!

- » Volg altijd de veiligheidsinstructies en de relevante veiligheidsrichtlijnen.
- » Zorg ervoor dat de zaagbladen nergens op rusten of ergens tegen aankomen wanneer de machine is ingeschakeld.

### 6.3.1 INSCHAKELEN

- De vergrendelknop **7** en Aan-/Uitschakelaar **8** indrukken.
- Met de Aan-/Uitschakelaar **8** kunt u het aantal slagen traploos regelen. Hoe verder u de schakelaar indrukt, des te hoger het aantal slagen.

### 6.3.2 UITSCHAKELEN

- Vergrendelknop **7** en Aan-/Uitschakelaar **8** loslaten.

### 6.3.3 ZAAGTIPS

- Pas het zaagblad en het toerental aan op het materiaal dat u gaat bewerken. Het is het beste om een smal zaagblad te gebruiken voor bochten. Gebruik een koel- of glijmiddel wanneer u metaal zaagt om vibraties te voorkomen.
- Controleer hout, spaanplaat, bouw materiaal enz., op harde objecten (spijkers, schroeven enz.), voordat u gaat zagen en verwijder deze indien nodig.
- Klem het materiaal stevig vast. Ondersteun het werkstuk nooit met uw hand of voet. Raak nooit objecten of de vloer aan wanneer de zaag nog ingeschakeld is (gevaar op een terugslag).
- Druk de zool stevig tegen het werkstuk en zaag net een constante druk en snelheid. Wanneer het zaagblad vastloopt schakel dan onmiddellijk de zaag uit. Maak de zaagsnede wijder met een geschikt stuk gereedschap en verwijder het zaagblad.
- Schakel de machine na het werk uit en leg het pas neer wanneer het zaagblad volledig stil staat.

### 6.3.4 INVALZAGEN

- Het maken van een gat midden in het te bewerken materiaal mag alleen worden gedaan bij zachte materialen zoals hout, cellenbeton, gipsplaten, enz.
- Dit vereist echter enige oefening en is alleen mogelijk met korte zaagbladen.
- Plaats de zaag op het werkstuk en schakel het in.
- Zorg ervoor dat de onderste hoek van de zool rust op het werkstuk.
- Zaag rustig onder een hoek in het werkstuk, beweeg de zaag naar een verticale positie en ga verder met zagen langs de zaaglijn.
- Schakel de zaag uit en til hem van het werkstuk wanneer u klaar bent met zagen.

### 6.3.5 SCHROBZAAG

- Elastische bi-metalen zaagbladen maken het mogelijk om uitstekende objecten (bijv. waterleidingen, ijzeren stangen, enz.) nabij een muur af te zagen.
- Druk het zaagblad direct tegen de muur en buig het enigszins zodat de zool tegen de muur rust.
- Schakel de machine in en zaag het werkstuk af door een constant laterale druk uit te oefenen langs de muur.

## 7 ACCESSOIRES

Gebruik alleen accessoires met een toegestaan toerental, dat minstens even hoog is als het hoogste onbelaste toerental van de machine.

## 8 REINIGING EN ONDERHOUD

### 8.1 REINIGING

#### ⚠ GEVAAR! RISICO OP ELEKTRISCHE SCHOKKEN!

- » Haal vóór het reinigen de stekker van het product uit het stopcontact.

#### ⚠ WAARSCHUWING! RISICO OP ELEKTRISCHE SCHOKKEN OF KORTSLUITING

- » Dompel het product nooit onder in water of andere vloeistoffen. Zorg ervoor dat er geen water of andere vloeistoffen in de behuizing terecht komen.

#### ⚠ VOORZICHTIG! GEVAAR VOOR KORTSLUITING!

- » Verwijder vóór het reinigen de accu uit het product.

### VOORZICHTIG! RISICO OP BESCHADIGING!

» Gebruik geen agressieve schoonmaakmiddelen, borstels met metalen of nylon borstelharen of scherpe of metalen schoonmaakvoorwerpen zoals messen, harde spatels en dergelijke. Deze kunnen de oppervlakken van het product beschadigen.

## 8.2 ONDERHOUD

### ⚠ WAARSCHUWING! GEVAAR VOOR ELEKTRISCHE SCHOKKEN!

» Haal vóór onderhoud de stekker van het product uit het stopcontact. Elk ander onderhoud dan vermeld in deze handleiding moet worden uitgevoerd door een professioneel reparatiecentrum. Neem voor onderhoud contact op met de klantenservice.

## 8.3 OPSLAG

### VOORZICHTIG! RISICO OP BESCHADIGING!

» Vermijd en bescherm het product tegen stof, water, vocht, vorst, extreme temperaturen, hoge luchtvochtigheid en direct zonlicht.

- Reinig vóór opslag alle onderdelen zoals beschreven in het hoofdstuk **REINIGING EN ONDERHOUD**.
- Droog het product volledig af voordat u het opbergt.
- Bewaar het product altijd op een koele en droge plaats, met een omgevingstemperatuur tussen 5°C en 20°C.
- Bewaar het product buiten het bereik van kinderen en huisdieren.

## 8.4 TRANSPORT

- Bescherm het product tegen trillingen of schokken, b.v. bij transport in voertuigen.
- Beveilig het product tegen wegglijden. Beveilig het product tegen wegglijden. Gebruik bungeeoorde, ratelspanbanden of soortgelijke middelen.

## 9 TECHNISCHE GEGEVENS

<b>Onbelast toerental:</b>	0 – 2500 min <sup>-1</sup>
<b>Zaagsnede:</b>	20 mm
<b>Gewicht:</b>	1,04 kg
<b>Geluidsdrukniveau <math>L_{pA}</math>:</b>	86,17 dB(A)
<b>Onzekerheid <math>K_{pA}</math>:</b>	5 dB(A)
<b>Geluidsvermogeniveau <math>L_{WA}</math>:</b>	94,17 dB(A)
<b>Onzekerheid <math>K_{WA}</math>:</b>	5 dB(A)

### HAND ARM VIBRATIE

<b>Spanplaat <math>a_{h,B}</math>:</b>	13,40 m/s <sup>2</sup>
<b>Houten balk <math>a_{h,WB}</math>:</b>	9,051 m/s <sup>2</sup>
<b>Onzekerheid <math>K</math>:</b>	1,5m/s <sup>2</sup>

### Accu FBT-CLB014

<b>Spanning:</b>	12 V d.c.
<b>Capaciteit:</b>	2 Ah, 24 Wh

### OPLADER FBT-CLC011 (niet inbegrepen)

<b>Ingang:</b>	220 – 240 V ~ 50 – 60 Hz, 50 W
<b>Uitgang:</b>	12 V d.c.
<b>Laadstroom:</b>	2400 mA

## 9.1 OPLADEN VIA USB

De accu kan worden opgeladen via een USB-C-lader (ingang 5 V DC, max. 1,8 A) en/of een USB-poort.

### **i** OPMERKING

» Alleen de USB-kabel wordt meegeleverd.

## 10 AFVALVERWERKING EN HERGEBRUIK



De machine mag niet worden afgevoerd met het huishoudelijk afval.

De machine bevindt zich in een verpakking om transportschade te vermijden. Deze verpakking is grondstof en is dus herbruikbaar of kan weer in de grondstoffenkringloop teruggevoerd worden. De machine en zijn accessoires bestaan uit verschillende materialen, zoals bijv. metaal en kunststoffen. Voer defecte onderdelen af als gevaarlijke stoffen. Vraag bij de vakhandel of op het gemeentehuis om meer informatie!

Het product en de gebruiksaanwijzing kunnen wijzigen. De technische gegevens kunnen zonder voorafgaande aankondiging worden gewijzigd.

### 10.1 BATTERIJEN



De accu mag niet worden afgevoerd met het huishoudelijk afval. Denk bij het afvoeren van batterijen aan de bescherming van het milieu. Neem voor milieuvriendelijke afvoer contact op met de lokale overheid.

## 11 EG-CONFORMITEITSVERKLARING

Hiermee verklaren wij, **Batavia B.V., Weth. Wassebaliestraat 6d, NL-7951 SN Staphorst**, dat het apparaat **Accu Reciprozaag, Model FBT-CRS006**, op grond van zijn ontwerp en bouwwijze en in de door ons in omloop gebrachte uitvoering voldoet aan de desbetreffende van toepassing zijnde fundamentele veiligheids- en gezondheidsvereisten van de EG-richtlijnen: **2014/30/EU** (Elektromagnetische compatibiliteit), **2006/42/EG** (Machines), **2011/65/EU** (Rohs), **(EU) 2023/1542**. Voor de evaluatie van de conformiteit zijn de volgende geharmoniseerde normen toegepast:

**EN 62841-1:2015+A11**

**EN 62841-2-11:2016+A1+A11**

**EN IEC 63000:2018**

**EN 62133-2:2017+A1:2021**

**EN IEC 55014-1:2021**

**EN IEC 55014-2:2021**

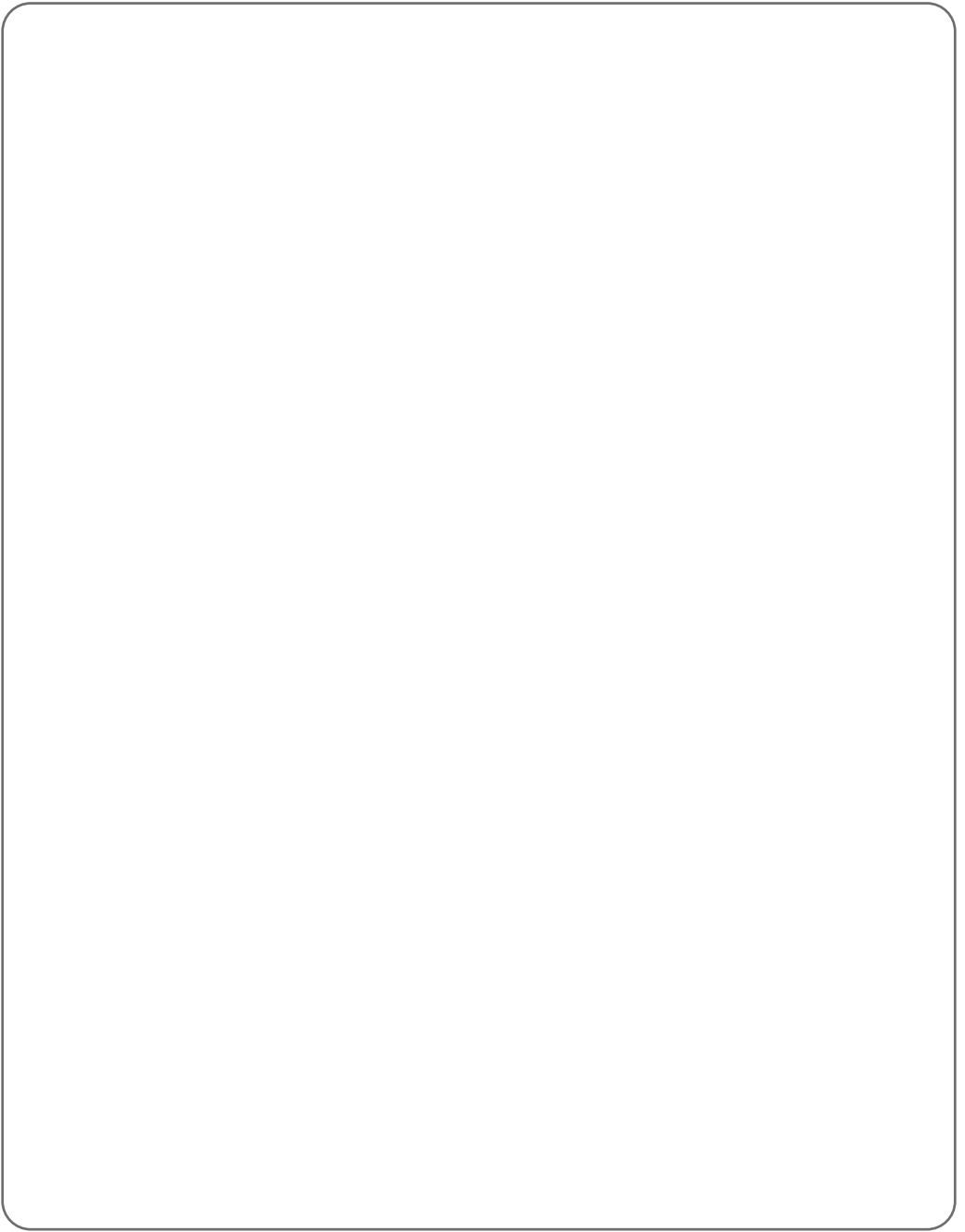
**2006/42/EC, 2014/30/EC, 2011/65/EU**

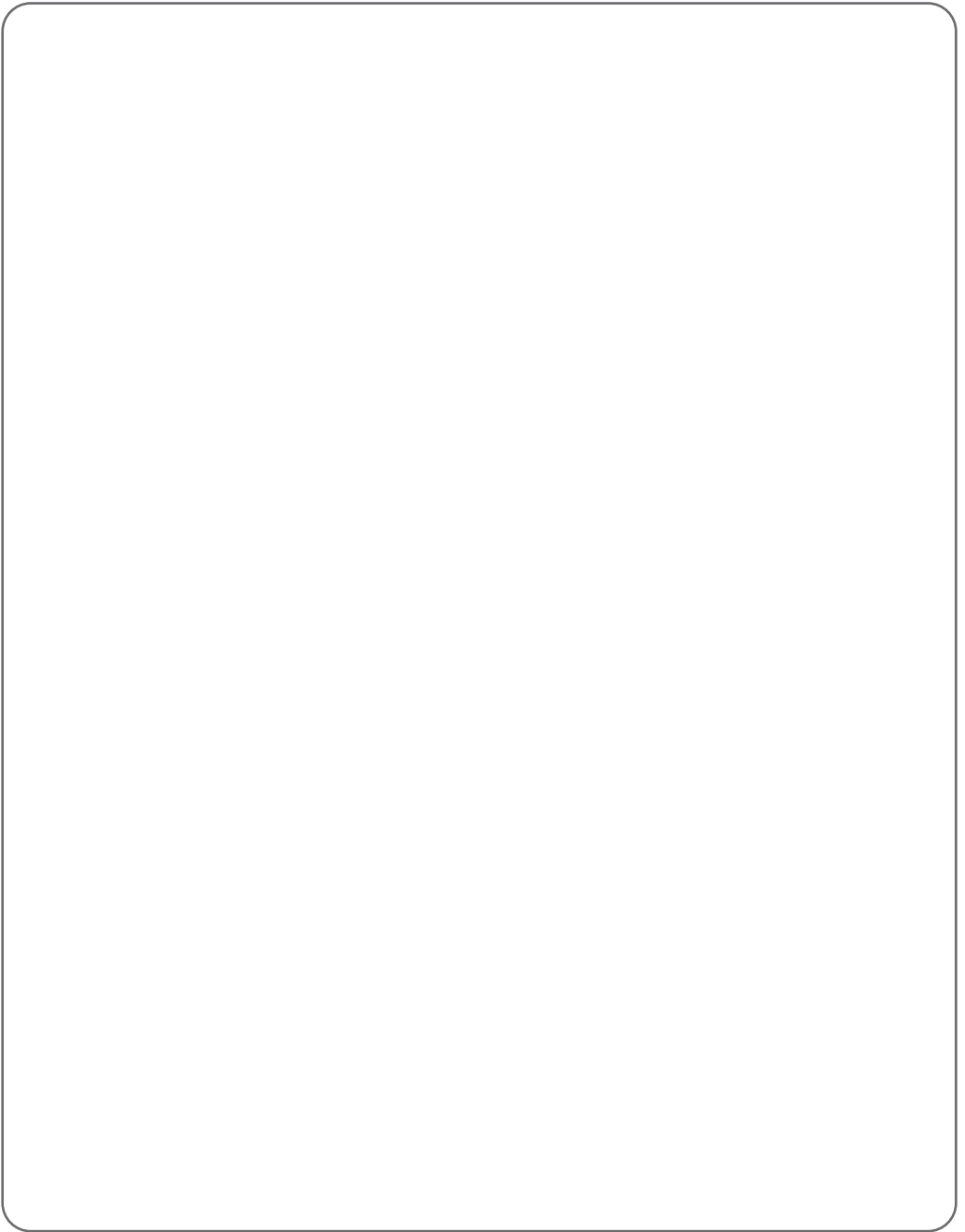
Staphorst, 30 September 2025

Technische documentatie bewaard door:

Jin Min, Batavia B.V., Weth. Wassebaliestraat 6d,  
7951 SN Staphorst, Nederland

Het product en de gebruiksaanwijzing kunnen wijzigen. De technische gegevens kunnen zonder voorafgaande aankondiging worden gewijzigd.





Importiert durch/ Importé par/  
Geïmporteerd door:  
Batavia B.V.,  
Weth. Wassebaliestraat 6d,  
7951 SN Staphorst,  
Niederlande/Pays-Bas/Nederland

[www.bataviapower.com](http://www.bataviapower.com)  
[service@batavia.eu](mailto:service@batavia.eu)

© 2025 Batavia B.V.



4047247992916/3