



HASZNÁLATI ÚTMUTATÓ

AKKUS KÖRFŰRÉS Z 12V



FERREX®

JAVÍTÓSZOLGÁLATI HOTLINE 859070

KÉRJÜK FORDULJON A MAGYARORSZÁGI ALDI ÁRUHÁZAKHOZ.

A FOGYASZTÁSI CIKK TÍPUSA:
FBT-CCS008

06/2026

3
ÉV JÓTÁLLÁS

EREDETI HASZNÁLATI UTASÍTÁS

TARTALOM

1	Általános	3
2	Biztonság	3
2.1	Jelzőszavak magyarázata	3
2.2	Jelképek magyarázata	3
2.3	Általános biztonsági utasítások elektromos szerszámokhoz	3
2.4	Biztonsági utasítások körfűrészekhez	5
2.5	További biztonsági előírások minden fűrészgéphez	5
2.6	További körfűrész biztonsági előírások	6
2.7	Használat előtt	6
2.8	További biztonsági utasítások akkumulátorokhoz és töltőkhöz	7
2.9	Rendeltetésszerű használat	7
3	Szállítási terjedelem	7
4	Termék összetevői	8
5	Első használat előtt	8
5.1	Ellenőrizze a terméket és a szállítási tartalmat	8
5.2	Alapvető tisztítás	8
5.3	A fűrészlapok összeszerelése/szétszerelése	8
5.4	Útmutató a porelszívó rendszer helyes használatához	8
6	Használat	9
6.1	A körfűrész kezelése	9
6.2	Vágás végrehajtása	9
6.3	A gérszög beállítása	9
6.4	A vágási mélység beállítása	9
6.5	LED fény	9
7	Tartozékok	9
8	Tisztítás és karbantartás	10
8.1	Tisztítás	10
8.2	Karbantartás	10
8.3	Tárolás	10
8.4	Szállítás	10
9	Műszaki adatok	10
9.1	Teljes rezgés- és zajkibocsátási értékek	10
9.2	Töltés USB-n keresztül	10
10	Hulladékfeldolgozás és Újrafelhasználás	11
10.1	Akkumulátorok	11
11	ES–Megfelelőségi nyilatkozat	11
12	Jótállási	11
12.1	Jótállási tájékoztató	11

1 ÁLTALÁNOS



A használati útmutatók hasznos tippeket adnak az új készülék használatához. Segítenek abban, hogy minden funkciót használjon, megelőzzék a félreértéseket és elkerüljék a károkat. Kérjük, szánjon időt a kézikönyv alapos elolvasására, és őrizze meg későbbi hivatkozás céljából.

Kérjük, olvassa el az összes biztonsági utasítást!

Ez a kézikönyv fontos információkat tartalmaz a készülék működtetéséről és kezeléséről. Őrizze meg ezt a használati útmutatót a jövőbeni felhasználásra. Kérjük, adja tovább a készülékkel együtt, ha azt harmadik félnek átadja. Ez a kézikönyv PDF formátumban elérhető a www.ferrex12vpower.com oldalon.

2 BIZTONSÁG

2.1 JELZŐSZAVAK MAGYARÁZATA

A következő jelzőszavakat használjuk ebben a kézikönyvben, a termékén és/vagy a csomagoláson.

VESZÉLY!

- » Ez a jelzőszó olyan veszélyes helyzetet jelez, amely elkerülése esetén halált vagy súlyos sérülést okozhat.

FIGYELEM!

- » Ez a jelzőszó veszélyes helyzetet jelez, amely elkerülése esetén halált vagy súlyos sérülést okozhat.

FIGYELEM!

- » Ez a jelzőszó veszélyes helyzetet jelez, amely elkerülése esetén kisebb vagy közepes sérülést okozhat.

ÓVATOSSÁGI!

- » Ez a jelzőszó veszélyes helyzetet jelez, amely elkerülése esetén anyagi kárt okozhat.

MEGJEGYZÉS

- » Ez a jelzőszó ajánlott tippekhez és gyakorlatokhoz, amelyek nem kapcsolódnak személyi sérüléshez.

2.2 JELKÉPEK MAGYARÁZATA

A következő szimbólumokat használjuk a használati útmutatóban vagy a termékén:



FIGYELMEZTETÉS – Olvassa el az utasításokat a sérülés kockázatának csökkentése érdekében.



Mindig viseljen hallásvédőt. A zajnak való kitettség halláskárosodást okozhat.



Viseljen védőszemüveget. A működés közben keletkező szikrák, illetve a gépből származó szilánkok, forgácsok és por szemkárosodást okozhatnak.



Viseljen porárlarcot. Káros anyagok szabadulhatnak fel fa és más anyagok megmunkálása során. Ne dolgozzon fel azbesztest tartalmazó anyagokat!



Ne tegye ki az akkumulátort 40 °C feletti hőmérsékletnek.



Ne tegye ki az akkumulátort tűznek. Robbanásveszély!



Óvja az akkumulátort a vízzel való érintkezéstől. Ne merítse az akkumulátort vízbe. Robbanásveszély!



A "Bevizsgált biztonság" pecsét (GS jelzés) igazolja, hogy a termék megfelel a termékbiztonsági törvénynek (ProdSG), és előrelátható, rendeltetészerű használat esetén biztonságos.



A CE jelentése: "Conformité Européenne". Ez azt jelenti: "Megfelel az EU irányelveinek". A CE jelöléssel a gyártó igazolja, hogy ez a gép megfelel a vonatkozó európai irányelveknek.



A gépet nem szabad háztartási hulladékkal együtt kidobni.

2.3 ÁLTALÁNOS BIZTONSÁGI UTASÍTÁSOK ELEKTROMOS

SZERSZÁMOKHOZ

FIGYELEM!

- » A termék helytelen kezelése sérülésekhez vezethet.

FIGYELEM!

- » **Figyelem! Olvassa el figyelmesen az összes utasítást.** Az alábbi utasítások be nem tartása áramütést, tüzet és/vagy súlyos személyi sérülést okozhat.
- » **Őrizze meg ezeket az utasításokat!**

Az alábbi figyelmeztetésekből a "szerszámgép" kifejezés mind a hálózati, mind az akkumulátoros (vezeték nélküli) eszközökre vonatkozik.

2.3.1 MUNKATERÜLET

- Gondoskodjon rendezett és jól megvilágított munkakörnyezetről.** A rendetlen és sötét munkaterületek balesethez vezetnek.
- Sose használjon elektromos szerszámokat olyan környezetben, ahol robbanásveszély áll fenn, például gyúlékony folyadékok, gázok, gőzök vagy más anyagok közelében.** Az elektromos szerszámok szikrákat okozhatnak, amelyek meggyújthatják ezeket az anyagokat.
- Elektromos szerszám használatakor tartsa távol a gyerekeket és a nézelődőket.** A figyelemterelés miatt elveszítheti az irányítást a szerszám felett.



2.3.2 ELEKTROMOS BIZTONSÁG

- A gépek csatlakozódugóinak szorosan kell illeszkedniük a konnektorba. Soha ne módosítsa a dugót vagy a konnektort. Ne használjon adaptereket földelt elektromos szerszámokhoz.** A szabványos dugók és a hozzájuk illő aljzatok csökkentik az áramütés kockázatát.
- Kerülje a fizikai érintkezést földelt felületekkel, például csövekkel, vezetékekkel, radiátorokkal, tűzhelyekkel és hűtőszekrényekkel.** Ha a teste földelt, az áramütés kockázata megnő.
- Soha ne tegye ki az elektromos szerszámokat esőnek vagy nedvességnek.** Ha víz kerül az elektromos szerszámba, az áramütés kockázata megnő.
- Ne használja a vezetéket a szerszám hordozására, mozgatására vagy kihúzására. Védje a vezetéket olajtól, hőtől, éles szélektől és mozgó alkatrészekről.** A sérült vagy beakadt vezetékek növelik az áramütés kockázatát.
- Kültéri használat esetén használjon kültéri hosszabbítót az elektromos szerszámmal.** A kültéri használatra alkalmas hosszabbító csökkenti az áramütés kockázatát.
- Mindig használjon földzárlatvédelmi kapcsolót az elektromos berendezésekkel együtt.** A földzárlatvédelmi kapcsoló használata csökkenti az áramütés kockázatát.

2.3.3 SZEMÉLYI BIZTONSÁG

- Mindig legyen éber, figyeljen oda, mit csinál, és használjon józan ésszel elektromos szerszám használatakor. Ne használjon elektromos szerszámot, ha fáradt, vagy ha drogot, alkoholt vagy gyógyszert fogyasztott.** Egy pillanatnyi figyelmetlenség súlyos sérülést okozhat elektromos szerszám használatakor.
- Használjon védőeszközöket. Mindig viseljen védőszemüveget.** A védőfelszerelések, például porálar, csúszásmentes talpú munkacipő, védősisak és hallásvédőelem megfelelő használata csökkenti a személyi sérülés kockázatát.
- Akadályozza meg a szerszám véletlen elindítását. Győződjön meg róla, hogy a kapcsoló KI állásban van, mielőtt a készüléket a hálózathoz vagy akkumulátorhoz csatlakoztatja, illetve mielőtt felemeli vagy hordozza a készüléket.** Soha ne vigyen elektromos szerszámot úgy, hogy ujjja a kapcsolón van, és soha ne dugja be a bekapcsolt szerszámot: ez balesethez vezethet.
- Kapcsolás előtt távolítson el minden beállító- és egyéb kulcsot a szerszámból.** A forgó alkatrészen lévő beállító- vagy egyéb kulcsok sérülést okozhatnak.
- Ügyeljen arra, hogy soha ne veszítse el az egyensúlyát; mindig tartsa mindkét lábát szilárdan a padlón.** Ez segít a szerszám irányításában váratlan helyzetekben.
- Viseljen megfelelő ruházatot. Ne viseljen laza ruházatot vagy ékszert. Tartsa távol haját, ruházatát és kesztyűjét a mozgó alkatrészekről.** A laza ruházat, ékszerek és hosszú haj beakadhatnak a mozgó alkatrészekbe.
- A lehetőség van porleszívó rendszer csatlakoztatására, győződjön meg róla, hogy azt helyesen csatlakoztatta és használja.** Ezeknek a rendszereknek a használata csökkenti a por okozta veszélyeket.

- Ne ringassa magát hamis biztonságrézettel, és ne hagyja figyelmen kívül a biztonsági szabályokat, még akkor sem, ha már jól ismeri a szerszámot többszöri használat után.** A gondatlan használat egy pillanat alatt súlyos sérülést okozhat.

2.3.4 ELEKTROMOS SZERSZÁMOK HASZNÁLATA ÉS KARBANTARTÁSA

- Ne erőltesse az elektromos szerszámokat. Használja a megfelelő szerszámot az adott feladathoz.** A megfelelő elektromos szerszám hatékonyabban és biztonságosabban végzi el a munkát a tervezett sebességen.
- Soha ne használjon hibás BE/KI kapcsolóval rendelkező elektromos szerszámot.** Minden olyan elektromos szerszám, amelyet nem lehet a kapcsolóval be- vagy kikapcsolni, veszélyes, és meg kell javítani.
- Állítás, tartozékcseré vagy tárolás előtt húzza ki a hálózati vezetéket és/vagy vegye ki az akkumulátort, ha az eltávolítható.** Ezeknek a megelőző biztonsági intézkedéseknek a betartása csökkenti a véletlen elindítás kockázatát.
- A használaton kívüli elektromos szerszámokat tartsa gyermekektől elzárva, és ne engedje, hogy a szerszámot vagy az utasításokat nem ismerő személyek használják.** Az elektromos szerszámok veszélyesek képzetlen felhasználók kezében.
- A kéziszerszámokat megfelelően tartsa karban. Ellenőrizze, hogy a mozgó alkatrészek megfelelően rögzítve vannak-e. Ellenőrizze azt is, hogy nincsenek hibás alkatrészek vagy más olyan körülmények, amelyek befolyásolhatják a szerszám működését.** Ha a szerszám sérült, használat előtt javíttassa meg. Sok balesetet okoz a szerszámok nem megfelelő karbantartása.
- Gondoskodjon róla, hogy a vágó- és fűrészszerszámok élesek és tiszták maradjanak.** A jól karbantartott, éles vágó- és fűrészszerszámok kevésbé akadnak el, és könnyebben irányíthatók.
- Használja az összes kéziszerszámot, tartozékokat, fúrószárat stb. az utasításoknak megfelelően és a szerszám rendeltetésének megfelelő módon. Vegye figyelembe a munkakörülményeket és az elvégzendő feladatot.** A kéziszerszámok rendeltetésüktől eltérő használata veszélyes helyzetekhez vezethet.
- Tartsa a fogantyúkat és markolatokat szárazon, tisztán, olaj- és zsírtól mentesen.** A csúszós fogantyúk és markolatok lehetetlenné teszik a szerszám biztonságos kezelését és irányítását váratlan helyzetekben.

2.3.5 AKKUMULÁTOROS SZERSZÁMOK HASZNÁLATA ÉS KARBANTARTÁSA

- Csak a gyártó által megadott akkumulátortöltővel töltsé újra.** Egy adott akkumulátorhoz alkalmas töltő más típusú akkumulátorral használva tűzveszélyt jelenthet.
- Elektromos gépeket csak a számukra tervezett akkumulátorral használjon.** Más akkumulátorok használata sérülés- és tűzveszélyt jelenthet.
- Használaton kívül tartsa az akkumulátort távol más fém tárgyaktól, például gemkapcsoktól, érméktől, kulcsoktól, szegektől, csavaroktól vagy más kis fém tárgyaktól, amelyek kapcsolatot hozhatnak létre az akkumulátor két pólusa között.** Az akkumulátor pólusai közötti rövidzárlat égési sérüléseket vagy tüzet okozhat.





- d) **Helytelen használat esetén folyadék szivároghat ki az akkumulátorból; kerülje a vele való érintkezést. Ha véletlenül érintkezik vele, öblítse le az érintett területet vízzel. Ha a folyadék a szemébe kerül, forduljon orvoshoz is.** Az akkumulátorból származó folyadék irritációt vagy égési sérülést okozhat.
- e) **Ne használjon sérült vagy módosított akkumulátort vagy szerszámot.** A sérült vagy módosított akkumulátorok kiszámíthatatlanul viselkedhetnek, ami tüzet, robbanást vagy sérülést okozhat.
- f) **Ne tegye ki az akkumulátort vagy a szerszámot tűznek vagy túl magas hőmérsékletnek.** Tűz vagy 130°C feletti hőmérséklet robbanást okozhat.
- g) **Tartsa be az összes töltési utasítást, és ne töltsen az akkumulátort vagy a szerszámot az utasításban megadott hőmérséklettartományon kívül.** Helytelen töltés vagy a megadott tartományon kívüli hőmérsékleten történő töltés károsíthatja az akkumulátort, és növelheti a tűz kockázatát.

2.3.6 SZOLGÁLTATÁS

- a) **Forduljon szakképzett szakemberhez, aki eredeti alkatrészeket használ a szerszám javításakor.** Ez biztosítja a készülék megfelelő működését.
- b) **Sérült akkumulátorokon soha ne végezzen karbantartást saját maga.** Az akkumulátor karbantartását csak a gyártó vagy hivatalos szerviz végezheti.

2.4 BIZTONSÁGI UTASÍTÁSOK KÖRFÜRÉSZEKHEZ

2.4.1 FÜRÉSZELÉSI ELJÁRÁSOK

VESZÉLY!

» **Tartsa távol a kezét a fűrészlaptól. Egyik kezét tartsa a segédfogantyún, a másikat a motorházon.** Ha mindkét keze a szerszámon van, nem sérülhet meg a fűrészlaptól.

- a) **Ne nyúljon a munkadarab alá.** A védőburkolat nem tudja megvédeni a fűrészlaptól a munkadarab alatt.
- b) **Állítsa be a vágási mélységet a munkadarab vastagságához.** A munkadarab alatt kevesebb, mint egy fogmagasságnival lógjon ki a fűrészlap.
- c) **Soha ne tartsa kézben vagy a lábán a munkadarabot fűrészelés közben. Rögzítse a munkadarabot egy munkapadhoz.** Támassa meg megfelelően a munkadarabot, hogy minimalizálja a személyi sérülés, a pengeelhajlás és az irányítás elvesztésének kockázatát.
- d) **A gépeket használat közben szigetelt fogantyúknál kell tartani. Ez megvédi Önt, ha a fűrészlap érintkezik a fűrész kábelével vagy más vezetékkel.** Ha a fűrészlap áram alatt lévő vezetékkel érintkezik, a fűrész fém részei áram alá kerülhetnek, ami áramütést okozhat a felhasználónak, ha nem a fogantyúkat használja.
- e) **Vágáskor mindig használjon párhuzamvezetőt.** Ez maximalizálja a vágás pontosságát és minimalizálja a penge meghajlásának kockázatát.

- f) **Mindig a megfelelő méretű és formájú, ajánlott fűrészlapokat használja.** Azok a fűrészlapok, amelyek nem illeszkednek a fűrész rögzítő szerkezetéhez, excentrikusan futnak, ami az irányítás elvesztéséhez vezethet.
- g) **A pengescavar kifejezetten az Ön fűrészéhez lett tervezve.** Az optimális teljesítmény és biztonság érdekében ne használjon sérült vagy nem megfelelő csavart.

2.5 TOVÁBBI BIZTONSÁGI ELŐÍRÁSOK MINDEN FÜRÉSZGÉPHEZ

2.5.1 VISSZARÚGÁS

- A visszarúgás hirtelen reakció egy beszorult, erőltetett vagy elferdült fűrészlapra, amely miatt a fűrész kiugrik az anyagból a felhasználó felé.
- Ha a fűrészlap hirtelen beszorul a munkadarabba, a gép a motor ereje miatt a felhasználó felé lökődik.
- Ha a fűrészlap elcsavarodik vagy elferdül a munkadarabban, a penge hátsó részén lévő fogak belevágnak a munkadarab felületébe, ami a fűrészlap kiugrását okozhatja.

A visszarúgás helytelen használat és/vagy nem megfelelő működtetési eljárások vagy körülmények eredménye, és az alábbi óvintézkedések betartásával megelőzhető:

- a) **Tartsa a fűrészelt mindkét kezével szilárdan, és helyezze el karjait úgy, hogy a visszarúgás ellensúlyozható legyen.** Álljon a fűrész bal oldalára, ne a fűrészlap vonalába. A megfelelő óvintézkedések betartásával a visszarúgás ereje a felhasználó által kontrollálható.
- b) **Ha a penge beszorul az anyagba, vagy megszakítják a fűrészeléset, engedje el a be-/kikapcsolót, és tartsa a fűrészelt mozdulatlanul az anyagban, amíg a penge teljesen le nem áll.** Sose próbálja meg kihúzni a fűrészelt az anyagból vagy visszahúzni, amíg a fűrészlap fогor.
- c) **Ha egy befejezetlen vágásnál indítja újra a fűrészelt, győződjön meg róla, hogy a fűrész egyenesen áll a vágásban, és a fogak nem akadnak bele az anyagba** (egy beszorult penge a gép újraindításakor kiugorhat).
- d) **A nagy munkadarabot a vágáshoz és a széléhez közel kell alátámasztani** a meghajlás megelőzése és a visszarúgás kockázatának minimalizálása érdekében.
- e) **Ne használjon sérült vagy tompa fűrészlapokat.** Ezek a fűrészlapok keskeny vágást eredményeznek, ami túlzott súrlódáshoz, a fűrészlapok meghajlásához és visszarúgáshoz vezethet.
- f) **A vágások megkezdése előtt minden beállító rögzítőkar ¹¹ legyen biztonságosan rögzítve.** A mozgó pengebeállítások a fűrészlapok meghajlását és visszarúgást okozhatnak.
- g) **Legyen rendkívül óvatos, amikor falakba vagy más rejtett területekbe vág.** A fűrészlap rejtett tárgyakba ütközhet, ami visszarúgást okozhat.





2.5.2 ALSÓ VÉDŐBURKOLAT FUNKCIÓJA

- a) **Minden használat előtt ellenőrizze, hogy az alsó védőburkolat 7 megfelelően működik-e. Ne használja a gépet, ha a védőburkolat nem működik megfelelően. Ne rögzítse a védőburkolatot nyitott vagy zárt állásban.** Ha leejti a fűrész, a védőburkolat meghajolhat. Ellenőrizze a védőburkolat szabad mozgását a karral.
- b) **Ellenőrizze a védőburkolat rugójának működését. Ha a rugó nem működik megfelelően, a védőburkolattal együtt meg kell javítani a gép használata előtt.** A védőburkolat lassan záródhat vagy nyílnak sérült alkatrészek vagy porfelhalmozódás miatt.
- c) **A védőburkolatot csak kézzel szabad lezárni speciális vágások, például szabad bemerülő vágás esetén.** Emelje fel a védőburkolatot a karral, és engedje el a kart, amint a fűrészlap beleér a munkadarabba.
- d) **Győződjön meg róla, hogy a fűrészlapot teljesen lefedi a védőburkolat, mielőtt leteszi a gépet.** Ha a fűrészlap forog és nincs teljesen lefedve, a gép a felhasználó vagy a közelben tartózkodók felé lökődhet, ami súlyos balesetet okozhat.

2.6 TOVÁBBI KÖRFÜRÉSZ BIZTONSÁGI ELŐÍRÁSOK

- a) 18 év alatti személynek nem szabad használni a fűrész.
- b) A fűrész használata során mindig viseljen védőfelszerelést. Ez magában foglalja a védőszemüveget, a hallásvédőt, a porálcát, a védőruházatot és a kesztyűt.
- c) A kéziszerszámok rezgéseket okozhatnak. A rezgések megbetegedést okozhatnak. A melegítő kesztyűk elősegítik a jó vérkeringést az ujjakban. Ne használjon kéziszerszámokat hosszú ideig szünet nélkül.
- d) Ha lehetséges, használjon porelszívó rendszert a fűrészpor/hulladék összegyűjtésére.
- e) Ne vágjon vastagabb anyagot, mint amit a jelen kézikönyv specifikációi leírnak.
- f) Állítsa be a vágási mélységet a munkadarab szélességéhez. A munkadarab alatt kevesebb, mint egy fogmagasságnival lógjon ki a fűrészlap.
- g) Győződjön meg róla, hogy a munkadarab biztonságosan van rögzítve, és nem lóg túl túlságosan a munkapadon, hogy megelőzze a fűrészlap meghajlását és az irányítás elvesztését.
- h) Győződjön meg róla, hogy a tartók és a tápkábelek el vannak távolítva a vágási vonalból.
- i) Rögzítse a munkadarabot egy stabil felülethez, minimális kitettséggel, hogy megelőzze a fűrészlap elhajlását és az irányítás elvesztését.
- j) Fűrészelés közben álljon a munkadarab oldalára.
- k) A fűrészlap túlnyúlik az asztal alatt.
- l) Ne nyúljon a munkadarab alá, ahol a kezei nincsenek védve a fűrészlaptól.
- m) Figyeljen a motor és a fűrészlap forgásirányára.
- n) Vizsgálja meg a munkadarabot, és távolítson el minden tárgyat a fűrész közeléből, mielőtt elkezdji a fűrészelést.
- o) Ne gyakoroljon oldalirányú vagy csavaró nyomást a fűrészlapra fűrészelés közben.

- p) Ha a fűrészlap nem éri el a munkadarab teljes szélességét, vagy beszorul a munkadarabba, várja meg, amíg a fűrész teljesen megáll, mielőtt kiemeli a munkadarabból.
- q) Ha a fűrészlap beszorul a munkadarabba, kapcsolja ki a gépet, mielőtt megpróbálná kiszabadítani a lapot.
- r) Ne húzza vissza a fűrész a munkadarab vágása közben.
- s) Figyeljen a repülő fűrészporra és törmelékre. A felhasználó felelőssége, hogy megvédje a közelben tartózkodókat a repülő fűrészportól és törmeléktől.
- t) Ha fűrészelés közben megzavarják, először fejezze be a vágást, majd kapcsolja ki a gépet, mielőtt felnézne.
- u) Minden használat előtt ellenőrizze, hogy az alsó védőburkolat megfelelően működik-e. Ne használja a gépet, ha a védőburkolat szabadon mozog és teljesen bezáródik. Sosem rögzítse a védőburkolatot nyitott állásban. Ha a fűrész véletlenül leesik, a védőburkolat megsérülhet. Győződjön meg róla, hogy a védőburkolat minden szögben és vágási mélységnél szabadon mozog, és nem ér hozzá a fűrészlaphoz vagy a gép más részéhez.
- v) Győződjön meg róla, hogy a fűrészlapot teljesen lefedi a védőburkolat, mielőtt leteszi a gépet. Egy véletlen fűrészlap visszahúzhatja a gépet, és mindent elvághat, ami az útjába kerül. A fűrészlap nem áll meg azonnal, amikor elengedi a be-/kikapcsolót.
- w) Rendszeresen ellenőrizze, hogy minden csavar, anya és egyéb rögzítőelem megfelelően meg van húzva.
- x) Csak a gyártó által ajánlott, valamint az EN 847-1 szabványnak megfelelő fűrészlapokat használjon, ha azok fából vagy hasonló anyagból készült munkadarabokhoz valók.

A fűrészgépet csak rendeltetészerűen szabad használni. A jelen kézikönyvben meghatározottaktól eltérő használat rendellenes használatnak minősül. Ilyen rendellenes használat esetén a felhasználó, nem pedig a gyártó felelős minden kárért vagy sérülésért.

A gyártó nem vállal felelősséget a szerszámon végzett módosításokért, illetve az ezekből eredő károkkért. Még rendeltetészerű használat esetén sem zárható ki teljesen minden kockázati tényező.

2.7 HASZNÁLAT ELŐTT

- Előzze meg a munkadarabban lévő csavarok, szegek és egyéb tárgyak okozta károkat; távolítsa el ezeket a munka megkezdése előtt.
- Használjon megfelelő keresőszózt a rejtett elektromos, gáz- vagy vízvezetékek felderítésére, vagy konzultáljon a helyi áramszolgáltatóval vagy vízművel (az elektromos vezetékekkel való érintkezés tüzet vagy áramütést okozhat; a gázvezeték sérülése robbanást okozhat; a vízvezeték eltörése anyagi kárt és áramütést okozhat).
- Rögzítse a munkadarabot (a szorítóval vagy satuval rögzített munkadarab biztonságosabb, mint a kézzel tartott).

i MEGJEGYZÉS

- » A gépet csak rendeltetészerűen használja. Minden egyéb használat rendellenes használatnak minősül. A felhasználó, nem pedig a gyártó felelős a rendellenes használatból eredő károkkért és/vagy sérülésekért. A gyártó nem felelős a gépen végzett módosításokért és az ezekből eredő károkkért/sérülésekért.





2.8 TOVÁBBI BIZTONSÁGI UTASÍTÁSOK AKKUMULÁTOROKHOZ ÉS TÖLTŐKHOZ

Elektromos szerszámok használatakor mindig be kell tartani az alábbi biztonsági óvintézkedéseket az áramütés, sérülés és/vagy tűz megelőzése érdekében. Olvassa el és figyelmesen tartsa be ezeket az ajánlásokat a gép használatára előtt.

2.8.1 ELEMÉK

FIGYELEM!

- » Az akkumulátor nem megfelelő használata tüzet, robbanást vagy egyéb veszélyeket okozhat.
- » Az akkumulátor folyadékra súlyos sérülést vagy anyagi kárt okozhat. Ha az akkumulátor folyadékra a bőrre kerül, azonnal öblítse le vízzel. Ha aörös kiütés, fájdalom vagy irritáció jelentkezik, azonnal forduljon orvoshoz. Ha az akkumulátor folyadékra a szembe kerül, azonnal öblítse ki a szemét vízzel.

- Sohasse próbálja meg felnyitni az akkumulátort.
- Ne tegye ki az akkumulátort víz hatásának.
- Ne tegye ki az akkumulátort hőhatásnak.
- Ne tárolja az akkumulátorokat olyan helyen, ahol a hőmérséklet meghaladhatja a 40 °C-ot.
- Tartsa az akkumulátorokat gyermekektől elzárva.
- Akkumulátorokat csak 10 °C és 40 °C közötti környezeti hőmérsékleten töltsön.
- Az akkumulátorok csak a mellékelt USB-C töltőkábellel vagy az FBT CLC011 töltővel tölthetők (nem tartozék).
- Csak a szerszámhoz szánt akkumulátorokat használja. Más akkumulátorok használata sérülést és tűzveszélyt okozhat.
- Az akkumulátorok ártalmatlanításakor kövesse a "HULLADÉKKEZELÉS ÉS ÚJRAHASZNOSÍTÁS" című fejezet utasításait.
- Ne sértse meg és ne deformálja az akkumulátort szúrással vagy ütésnek kitéve, mert ez sérülést és tűzveszélyt okozhat.
- Ne töltsön sérült akkumulátorokat.
- Legyen különösen óvatos az akkumulátorral. Ne ejtse kemény felületre, és ne tegye ki nyomásnak vagy más mechanikai hatásnak. Tartsa távol az akkumulátort szélsőséges hőtől és hidegtől.
- Fontos! Veszély! Soha ne zárja rövidre az akkumulátort, és ne tegye ki nedvességnek. Ne tárolja az akkumulátort olyan fém alkatrészekkel együtt, amelyek rövidzárlatot okozhatnak a csatlakozókon. Az akkumulátor túlmelegedhet, meggyulladhat vagy felrobbanhat.
- Az akkumulátorcellák nem cserélhetők, és a felhasználónak soha nem szabad kicserélnie azokat.
- Cserélje ki az akkumulátort, amikor eléri az élettartama végét. Csak az FBT-CLB014 modellszámú akkumulátorok kompatibilisek ezzel a készülékkel.

Szélsőséges használati körülmények között folyadék szívároghat ki az akkumulátorból. Ha folyadékot észlel az akkumulátoron, óvatosan törölje le azt egy ruhával. Kerülje a bőrrel való érintkezést. Ha a folyadék bőrrel vagy szemmel érintkezik, kövesse az alábbi utasításokat.

2.8.2 TÖLTŐK

MEGJEGYZÉS

- » Fontos! USB töltő vagy gyorsöltő nem tartozék.
- » Ajánlott töltési értékek: 5,0 V d.c. / 1,8 A (C típus).

A töltőt meghatározott feszültségre tervezték. Mindig ellenőrizze, hogy a hálózati feszültség megegyezik-e a típus táblán feltüntetett feszültséggel.

FIGYELEM!

- » Húzza ki a töltőt a konnektorból, ha nem használja, illetve tisztítás vagy karbantartás előtt.

- Soha ne helyettesítse a töltőt hálózati csatlakozóval.
- A töltőt csak a mellékelt akkumulátor vagy a géphez külön vásárolt akkumulátorok töltésére használja. Más akkumulátorok megrepedhetnek, ami sérülést és anyagi kárt okozhat.
- Soha ne próbáljon tölteni nem újratölthető akkumulátorokat.
- A sérült tápkábel cseréltesse ki a gyártóval vagy egy hivatalos szervizzel a veszélyek elkerülése érdekében.
- Ne tegye ki a töltőt víznek.
- Ne nyissa fel a töltőt.
- Ne szúrja át a töltőt.
- A gépet/akkumulátort töltés közben jól szellőző helyen kell elhelyezni.
- A töltő kizárólag beltéri használatra készült.

2.9 RENDELTESSZERŰ HASZNÁLAT

Akkumulátoros körfűrész keresztvágások, ferdevágások és gérvágások készítéséhez kemény- és puhafa, valamint lemez esetén.

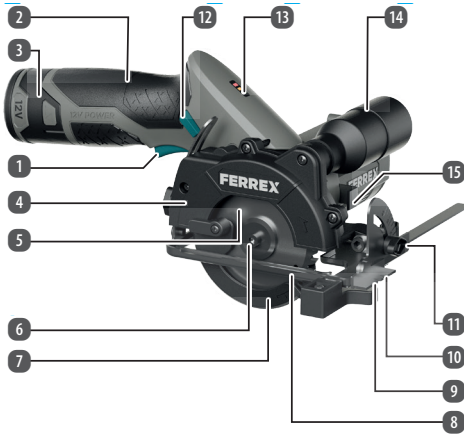
- A terméket csak a jelen útmutatóban leírtak szerint használja. Bármilyen más használat nem rendeltetésszerű, és anyagi kárt vagy akár személyi sérülést is okozhat.
- Helytelen használat esetén sérülés lehetséges.
- A gyártó vagy a forgalmazó nem vállal felelősséget a nem rendeltetésszerű vagy helytelen használatból eredő károkért.

3 SZÁLLÍTÁSI TERJEDELEM

- 1× Akkumulátoros körfűrész
- 1× Akkumulátor
- 1× USB-C töltőkábel
- 1× Porelszívó adapter készlet
- 1× Fűrészlap
- 1× Imbuszkulcs
- 1× Párhuzamos ütköző
- 1× Használati útmutató



4 TERMÉK ÖSSZETEVŐI



- | | |
|-------------------------------|--------------------------------|
| 1 Be-/kikapcsoló gomb | 8 Alaplemez |
| 2 Szigetelt markolatfelületek | 9 0°-os vonal |
| 3 Elem | 10 45°-os vonal |
| 4 Rögzített védőburkolat | 11 Gérszög rögzítőgomb |
| 5 Fűrészlap | 12 Feloldó gomb |
| 6 Fűrészlap rögzítőcsavar | 13 Akkumulátor töltöttségjelző |
| 7 Alsó védőburkolat | 14 Porelszívó adapter |
| | 15 Tengelyrögzítő |

5 ELSŐ HASZNÁLAT ELŐTT

5.1 ELLENŐRIZZE A TERMÉKET ÉS A SZÁLLÍTÁSI TARTALMAT

⚠ FIGYELEM! FULLADÁSVESZÉLY!

» Tartsa távol az összes csomagolóanyagot a gyermekektől és háziállatoktól; ezek az anyagok potenciális veszélyforrást jelentenek, mivel fulladást vagy apró alkatrészek lenyelését okozhatják.

FIGYELEM! SÉRÜLÉSVESZÉLY!

» Legyen óvatos a csomagolás felbontásakor, hogy elkerülje a termék sérülését. Kerülje az éles tárgyak használatát.

1. Vegye ki a terméket a csomagolásból.
2. Távolítsa el a csomagolóanyagot és minden műanyag/védőfóliát.
3. Ellenőrizze, hogy a szállítás teljes-e (lásd a **TERMÉK ÁTTEKINTÉSE** részt).
4. Ellenőrizze a terméket vagy az egyes alkatrészeket sérülések szempontjából. Ha ez a helyzet, ne használja a terméket. Lépjen kapcsolatba a szervizközponttal a használati útmutató első oldalán megadott elérhetőségeken.

5.2 ALAPVETŐ TISZTÍTÁS

Az első használat előtt tisztítsa meg a termék minden részét a **Tisztítás és Karbantartás** részben leírtak szerint.

5.3 A FÜRÉSZLAPOK ÖSSZESZERELÉSE/SZÉTSZERELÉSE

⚠ FIGYELEM!

- » Húzza ki az akkumulátort.
- » Éles fűrészlapok kezeléskor ajánlott védőkesztyűt viselni.
- Ellenőrizze, hogy a fűrészlap alkalmas-e a vágandó anyaghoz.
- Csak tökéletes állapotú fűrészlapot szereljen fel. Az életlen, hajlott és/vagy sérült fűrészlapokat ki kell selejtezni.
- Nyomja be a tengelyzár gombot, és kézzel forgassa a fűrészlapot, amíg a zár be nem akad. Lazítsa meg a rögzítőcsavart az imbuszkulccsal.
- Távolítsa el a rögzítőcsavart és a fűrészlap peremét.
- Használja a védőkar kart a védő visszahúzásához, majd távolítsa el a fűrészlapot.
- A fűrészlap felszerelésekor ügyeljen arra, hogy a fűrészlapon jelzett forgásirány megegyezzen a fűrészlap irányjelzőjén feltüntetett irányral.
- Szerelje vissza a fűrészlap peremét és a rögzítőcsavart a gépre. Nyomja meg a tengelyzár gombot, és húzza meg a csavart a villáskulccsal.
- Engedje el a tengelyzár gombot, és ellenőrizze, hogy a fűrészlap biztonságosan rögzítve van-e.

i MEGJEGYZÉS

» Javasolt egy darab hulladék anyagon gyakorolni, mielőtt a munkadarabra vágna. A pontos fűrészelési eredmények eléréséhez elengedhetetlen a gép helyes beállítása. Helytelen beállítások károsíthatják a munkadarabokat.

5.4 ÚTMUTATÓ A PORELSZÍVÓ RENDSZER HELYES HASZNÁLATÁHOZ

Ez a körfűrész fűrészport és por részecskéket termel. A porral való érintkezés csökkentése érdekében a fűrész kompatibilis porelszívó rendszerrel kell használni. A porelszívó használatának elmulasztása csökkentheti a vágási teljesítményt és egészségügyi kockázatot jelenthet.

Ez a körfűrész egy porelszívó adapterrel (14) van ellátva, amely porszívóhoz csatlakoztatható.

i MEGJEGYZÉS

» Még porszívó csatlakoztatása esetén is kiszabadulhat finom por használat közben; mindig viseljen megfelelő porálcot.

⚠ FIGYELMEZTETÉS!

» Ne használja eltömődött vagy elzáródott rendszerrel.

5.4.1 A PORELSZÍVÓ RENDSZER CSATLAKOZTATÁSA

- Csak a mellékelt porelszívó adaptert (14) használja.
- Csatlakoztassa a megfelelő átmérőjű (Ø 35 mm) porszívócsövet biztonságosan és légmentesen.



- Győződjön meg róla, hogy a csatlakozás biztonságos, nincsenek nyílások, repedések vagy szivárgások, így minden por a porelszívó rendszerbe kerül.
- Kerülje az éles hajlításokat, töréseket vagy hirtelen szögeket a csatlakozásban, mert ezek csökkenthetik a légáramlást.
- A csőnek megfelelő hosszúságúnak és merevségűnek kell lennie, hogy ne akadályozza a fűrészműködését, és ne jelentsen botlásveszélyt.
- A fűrészt indítása előtt mindig kapcsolja be a porelszívó rendszert, és gondoskodjon a folyamatos elszívásról fűrészelés közben.

5.4.2 A PORELSZÍVÓ RENDSZER HASZNÁLATA

- Mindig ügyeljen arra, hogy a porelszívás hatékony maradjon fűrészelés közben; ne használja a fűrészt, ha a porelszívó rendszer le van csatlakoztatva, el van tömődve, vagy jelentősen csökkent a szívóereje.
- Ha a szívóerő csökken, vagy rezgések/zajok elzáródásra utalnak, állítsa le a fűrészt, vegye ki az akkumulátort, és ellenőrizze/tisztítsa meg a csövet vagy az adaptert.
- Irányítsa a porelszívó rendszer kifűrészt a felhasználótól és a vágási területtől elfelé, hogy a por vagy törmelék ne kerüljön vissza a munkadarabra vagy a felhasználó felé.

⚠ FIGYELEM!

» Ne engedje, hogy szikrák vagy forró forgácsok kerüljenek a porelszívó csőbe.

6 HASZNÁLAT

6.1 A KÖRFŰRÉS ZKEZELÉSE

- Tartsa szilárdan a gépet a fogantyúknál **2**.
- Győződjön meg róla, hogy a fűrészlap teljesen megállt, mielőtt leteszi a gépet.
- Győződjön meg róla, hogy a munkadarab biztonságosan rögzítve van, hogy ne mozduljon el fűrészelés közben. Ha lehetséges, rögzítse a munkadarabot szorítóval.

i MEGJEGYZÉS

» Kerülje a fűrészlap hegyének túlmelegedését.
 » A fűrészlap hegyének túlmelegedésének és idő előtti kopásának elkerülése érdekében ne erőltesse a fűrészt az anyagon keresztül. Hagyja, hogy a fűrészlap elérje a teljes sebességét, mielőtt hozzáérne az anyaghoz, és fűrészelés közben állandó, mérsékelt előtolási sebességet tartson fenn. Ha a fűrészlap lelassul, rezeg, vagy túlzottan felforrósodik, állítsa le a vágást, és hagyja lehűlni, mielőtt folytatná. Csak éles, tiszta, a vágandó anyaghoz alkalmas fűrészlapokat használjon.

6.2 VÁGÁS VÉGREHAJTÁSA

- Tartsa szilárdan a gépet, és helyezze az alaplap elülső élét **8** a munkadarab szélére.
- Győződjön meg róla, hogy a fűrészlap nem érintkezik a munkadarabbal és/vagy más tárgyakkal.

- Nyomja meg a reteszelő gombot, majd nyomja meg a be-/kikapcsoló kapcsolót **1** a gép bekapcsolásához.

i MEGJEGYZÉS

» A gép két reteszelő gombbal van felszerelve – egy-egy a gép mindkét oldalán, így bal- és jobbkezes használatra is alkalmas.

- Várja meg, amíg a motor eléri a maximális fordulatszámot, majd vezesse a gépet egyenletesen a munkadarabon keresztül.
- Tartson egyenletes sebességet, és ügyeljen arra, hogy az alaplap mindig a munkadarabon fektüljön.

i MEGJEGYZÉS

» Az alaplap elülső élén egy bevágás található. Normál 0°-os vágásokhoz igazítsa a 0°-os vonalat a vágási vonalhoz. 45°-os gérvágásokhoz igazítsa a 45°-os vonalat a vágási vonalhoz.

- Győződjön meg róla, hogy a fűrészlap teljesen áthaladt a munkadarabon, mielőtt elengedi a be-/kikapcsoló kapcsolót. Amikor a vágás a munkadarab szélénél ér véget, engedje el a be-/kikapcsoló kapcsolót, és várja meg, amíg a fűrészlap teljesen megáll, mielőtt felemeli a gépet a munkadarabról.
- Ne tegye le a gépet, amíg a fűrészlap meg nem állt.

6.3 A GÉRSZÖG BEÁLLÍTÁSA

- A gép dönthető alaplappal van felszerelve a ferdevágásokhoz.
- Lazítsa meg a gérszög reteszelő gombját az alaplap döntéséhez.
- Állítsa be a gépet a kívánt szögre (0–45°) a gérszög skála segítségével, majd húzza meg a reteszelő gombot.
- Ellenőrizze a pontosságot, mérje meg a fűrészlap és az alaplap közötti szöget szögmérővel.

6.4 A VÁGÁSI MÉLYSÉG BEÁLLÍTÁSA

- A gép vágásmélység-állító mechanizmussal van felszerelve.
- Lazítsa meg a mélység reteszelő gombját az alaplap szabad állításához.
- Állítsa be a gépet a megfelelő vágásmélységre a mélységskála vagy egy vonalzó segítségével, majd húzza meg a reteszelő gombot.
- Helyes beállítás esetén a fogak körülbelül 3 mm-rel kiállnak a vágandó munkadarab alja alá.

6.5 LED FÉNY

Az LED világítás automatikusan bekapcsol, amikor megnyomja a be-/kikapcsoló kapcsolót **1**.

7 TARTOZÉKOK

Csak olyan tartozékokat használjon, amelyek megengedett fordulatszámra legalább olyan magas, mint a gép legnagyobb üresjáratú fordulatszámra.



8 TISZTÍTÁS ÉS KARBANTARTÁS

8.1 TISZTÍTÁS

⚠ FIGYELEM! RÖVIDZÁRLAT VESZÉLYE!

» Tisztítás előtt távolítsa el az akkumulátort a termékből.

⚠ FIGYELEM! ÁRAMÜTÉS VAGY RÖVIDZÁRLAT VESZÉLYE

» Soha ne merítse a készüléket vízbe vagy más folyadékba. Ügyeljen arra, hogy ne kerüljön víz vagy más folyadék a burkolatba.

FIGYELEM! SÉRÜLÉS VESZÉLYE!

» Ne használjon agresszív tisztítószerkeket, fém- vagy nejlonsörtéjű keféket, illetve éles vagy fém tisztítóeszközöket, például késeket, kemény spatulákat és hasonlókat. Ezek károsíthatják a termék felületeit.

8.2 KARBANTARTÁS

⚠ FIGYELEM! ÁRAMÜTÉS VESZÉLYE!

» Karbantartás előtt távolítsa el az akkumulátort a termékből.
» A jelen kézikönyvben nem szereplő karbantartási munkákat csak szakszervíz végezheti. Karbantartás esetén forduljon az ügyfélszolgálathoz.

8.3 TÁROLÁS

FIGYELEM! SÉRÜLÉS VESZÉLYE!

» Kerülje el, és védje a terméket a portól, víztől, nedvességtől, fagytól, szélsőséges hőmérséklettől, magas páratartalomtól és közvetlen napfénytől.

- Tárolás előtt tisztítsa meg az összes alkatrészt a **TISZTÍTÁS ÉS KARBANTARTÁS** fejezetben leírtak szerint.
- Tárolás előtt szárítsa meg teljesen a terméket.
- A terméket mindig hűvös, száraz helyen tárolja, 5°C és 20°C közötti hőmérsékleten.
- Tartsa a terméket gyermekektől és háziállatoktól távol.

8.4 SZÁLLÍTÁS

- Védje a terméket a rezgésektől vagy ütésektől, például járműben történő szállításkor.
- Rögzítse a terméket az elcsúszás ellen. Használjon gumipókot, racsnis hevedert vagy hasonló eszközöket.

9 MŰSZAKI ADATOK

Üresjárat fordulatszám:	1450 min ⁻¹
Fűrészlap átmérője:	Ø 85 mm
Fúrós fűrészlap:	Ø 15 mm
Maximális vágási mélység 90°:	26 mm
Maximális vágási mélység 45°:	17 mm
Hangnyomásszint L _{PA} :	98,32 dB(A)
Bizonytalanság K _{PA} :	3 dB
Hangteljesítményszint L _{WA} :	106,32 dB(A)
Bizonytalanság K _{WA} :	3 dB
Kéz-kar rezgés a _{h,W} :	4,196 m/s ²
Bizonytalanság K:	1,5 m/s ²

FBT-CLB014 AKKUMULÁTOR

Feszültség:	12 V d.c.
Kapacitás:	2 Ah, 24 Wh
FBT-CLC011 TÖLTŐ (nem tartozék)	
Bemenet:	220 – 240 V ~ 50–60 Hz, 50 W
Kimenet:	12 V d.c.
Töltőáram:	2400 mA

9.1 TELJES REZGÉS- ÉS ZAJKIBCSÁTÁSI ÉRTÉKEK

A megadott teljes rezgés- és zajkibocsátási értékeket szabványosított vizsgálati eljárás (EN 62841-1 & EN 62841-2-5) szerint mérték, és ezek felhasználhatók a különböző elektromos szerszámok összehasonlítására. Felhasználhatók továbbá az expozíció előzetes becslésére is.

FIGYELMEZTETÉS!

- » A rezgés- és zajkibocsátás tényleges használat során elterhet a megadott értékektől, attól függően, hogyan használják a szerszámot, különösen a megmunkált munkadarab típusától függően.
- » Szükséges biztonsági intézkedéseket hozni a felhasználó védelme érdekében a tényleges működési körülmények közötti rezgés-expozíció értékelése alapján (figyelembe véve a működési ciklus minden részét, pl. amikor a szerszám ki van kapcsolva, illetve amikor be van kapcsolva, de terhelés nélkül működik).
- » Törekedjen arra, hogy a rezgés- és zajterhelés a lehető legalacsonyabb legyen. A rezgés-expozíció csökkentésére irányuló intézkedések például a kesztyű viselése a szerszám használatakor, a munkaidő korlátozása, valamint jó állapotú tartozékok használata.

9.2 TÖLTÉS USB-N KERESZTÜL

Az akkumulátor USB-C töltővel (bemenet: 5,0 V d.c., 1,8 A) és/vagy USB porton keresztül tölthető.

ℹ MEGJEGYZÉS

» Csak az USB-kábel tartozék.

10 HULLADÉKFELDOLGOZÁS ÉS ÚJRAFELHASZNÁLÁS



A gépet nem szabad a háztartási hulladékkal együtt kidobni. A gép a szállítási sérülések elkerülése érdekében csomagolásban van. Ez a csomagolás nyersanyag, ezért újrafelhasználható, vagy vissza lehet vinni a

nyersanyagciklusba. A gép és tartozékai különböző anyagokból, például fémből és műanyagból készülnek. A hibás alkatrészeket veszélyes anyagként ártalmatlanítsa. Bővebb információért forduljon a kereskedőhöz vagy a városához!

A termék és a használati utasítás változhat. A műszaki adatok előzetes értesítés nélkül változhatnak.

10.1 AKKUMULÁTOROK



Az akkumulátort tilos a háztartási hulladékkal együtt kidobni. Az akkumulátorok ártalmatlanításakor vegye figyelembe a környezet védelmét. A környezetbarát ártalmatlanítás érdekében kérjük, forduljon a helyi önkormányzathoz.

11 ES—MEGFELELŐSÉGI NYILATKOZAT

Mi, a **Batavia B.V., Weth. Wassebaliestraat 6d, NL-7951 SN Staphorst**, kizárólagos felelősségünkre kijelentjük, hogy a **Akkus körfűrész, típus FBT-CCS008**, megfelel az alapvető biztonsági követelményeknek, amelyek az alábbi európai irányelvekben szerepelnek **2014/30/EU** Elektromágneses kompatibilitás (EMC), **2006/42/EG** (Gépek), **2011/65/EU** (RoHS), **(EU) 2023/1542** és azok módosításai. A megfelelőség értékelése során az alábbi harmonizált szabványokat vettük figyelembe:

EN 62841-1:2015+A11

EN 62841-2-5:2014

EN IEC 63000:2018

EN IEC 55014-1:2021

EN IEC 55014-2:2021

EN 62133-2:2017+A1:2021

Staphorst, 2025. október 19.

Jin Min, Minőségügyi vezető
Batavia B.V., Weth. Wassebaliestraat 6d,
7951 SN Staphorst, Hollandia

A termék és a felhasználói kézikönyv változhat. A specifikációk előzetes értesítés nélkül változhatnak.

12 JÓTÁLLÁSI

Kérjük jótállási igényérvényesítés esetén forduljon a termékkel és az annak vételéről kiállított számlával / nyugtával a magyarországi **ALDI áruházakhoz**.

12.1 JÓTÁLLÁSI TÁJÉKOZTATÓ

A fogyasztóval szerződést kötő (a jótállásra kötelezett) vállalkozás cégneve és címe:

ALDI Magyarország Élelmiszer Bt. (Mészárosok útja 2., 2051 Biatorbágy, HUNGARY).

12.1.1 A JÓTÁLLÁSSAL KAPCSOLATOS ÁLTALÁNOS SZABÁLYOK

A fogyasztó és vállalkozásunk közötti szerződés keretében eladott, jogszabály alapján kötelező jótállás alá tartozó új tartós fogyasztási cikkekre (a vonatkozó jogszabály mellékletében meghatározott, jellemzően 10.000,- Ft eladási ár feletti termékek) előírt kötelező jótállási idő

- 10 000** forintot elérő, de 100 000 forintot meg nem haladó eladási ár esetén **1 év**,
- 100 000** forintot meghaladó, de 250 000 forintot meg nem haladó eladási ár esetén **2 év**,
- 250 000** forint eladási ár felett **3 év**.

Vállalkozásunk ugyanakkor a jelen jótállási jegyen feltüntetett, Magyarország területén fogyasztónak minősülő személyek által vásárolt, ekként megjelölt, új tartós fogyasztási cikk esetén az erre vonatkozó alábbi feltételek mellett 3 évre vállal jótállást, függetlenül attól, hogy a fogyasztási cikk jogszabály előírása alapján egyébként kötelező jótállás alá tartozik-e.

A jótállás nem vonatkozik a fogyó-kopó alkatrészek (pl. világítótestek, akkumulátor kapacitás, gumiabroncsok, védő-, takaróanyagok) rendes elhasználódására, mindez azonban nem érinti a fogyó-kopó alkatrészeknek a polgári jog fogalomhasználata szerinti „hibás” volta esetén fennálló jótállási kötelezettséget.

A jótállási igény a jótállási határidőben érvényesíthető. A határidő elmulasztása jogvesztéssel jár. Ha vállalkozásunk a jótállási kötelezettségének a fogyasztó felhívására - megfelelő határidőben - nem tesz eleget, a jótállási igény a felhívásban tűzött határidő elteltétől számított **3 hónapon** belül akkor is érvényesíthető bíróság előtt, ha a jótállási idő már eltelt. E határidő elmulasztása jogvesztéssel jár. A fogyasztó általi használat során keletkező sérülésekre (pl. karcolások, horpadások, törések) a jótállás nem vonatkozik.



A jótállási határidő a fogyasztási cikk fogyasztó részére történő átadása napjával, vagy ha az üzembe helyezést vállalkozásunk vagy annak megbízottja végzi, az üzembe helyezés napján kezdődik. Ha a fogyasztó a fogyasztási cikket az átadástól számítot hat hónapon túl helyezteti üzembe, akkor a jótállási határidő kezdő időpontja a fogyasztási cikk átadásának napja. A fogyasztási cikk kijavítása esetén a jótállási időtartama meghosszabbodik a javításra átadás napjától kezdve azzal az idővel, amely alatt a fogyasztó a fogyasztási cikket a hiba miatt rendeltetésszerűen nem használhatta. A fogyasztási cikknek a kicseréléssel vagy a kijavítással érintett részére a jótállási határidő újból kezdődik. Ezt a szabályt kell alkalmazni arra az esetre is, ha a kijavítás következményeként új hiba keletkezik. Az önként vállalt jótállási időtartama alatt a jótállási idő nem indul újra, kivéve, amennyiben a kicserélése vagy kijavításra a jogszabályban előírt jótállási idő alatt kerül sor. Ebben az esetben a jogszabály szerinti jótállási időtartam indul újra.

A jótállás a fogyasztó jogszabályból eredő jogait nem érinti. Fogyasztói jogvita esetén a fogyasztó a megyei (fővárosi) kereskedelmi és iparkamarák által működtetett békéltető testület eljárását is kezdeményezheti.

A jótállásból eredő jogokat a fogyasztási cikk tulajdonosa, ill. a fogyasztási cikk tulajdonjogának átruházása esetén az új tulajdonos érvényesítheti, feltéve, hogy fogyasztónak minősülnek.

A jótállásból eredő jogok a jótállási jeggyel érvényesíthetőek, amelyeknek nem tehető feltételévé a fogyasztási cikk felbontott csomagolásának a fogyasztó általi visszaszolgáltatása. A jótállási jegyen nem rögzített szabályok vonatkozásában a mindenkor hatályos vonatkozó magyar jogszabályi előírások irányadók. A jótállási jegy szabálytalan kiállítására vagy a jótállási jegy fogyasztó rendelkezésére bocsátásának elmaradása a jótállás érvényességét nem érinti. A jótállási jegy fogyasztó rendelkezésére bocsátásának elmaradása esetén a szerződés megkötését bizonyítottan kell tekinteni, ha az ellenérték megfizetését igazoló bizonylatot - számlát vagy nyugtát - a fogyasztó bemutatja. Ebben az esetben a jótállásból eredő jogok a számlával, ill. nyugtával érvényesíthetőek.

A fogyasztó mindennemű jótállási igényét érvényesítheti a magyarországi ALDI áruházakban, míg a kijavítás, ill. bizonyos esetekben a kicserélés (szükség szerint a teljes fogyasztási cikknek vagy csak egyes alkatrészeinek a kicserélése) iránti igény a fogyasztó választása szerint a vállalkozásunk székhelyén, bármely telephelyén, fióktelepén és a jelen jótállási tájékoztatóban feltüntetett **JAVÍTÓSZOLGÁLTATNÁL** közvetlenül is érvényesíthető. Utóbbi esetben a fogyasztó a kijavítás, ill. kicserélés lebonyolításának részleteit a **JAVÍTÓSZOLGÁLTATLAL** közvetlenül egyezteti.

A jótállási kötelezettség teljesítésével kapcsolatos költségek vállalkozásunkat terhelik. Ha a fogyasztási cikk meghibásodásában a fogyasztót terhelő karbantartási kötelezettség elmulasztása is közrehatott, a jótállási kötelezettség teljesítésével felmerült költségeket közrehatása arányában a fogyasztó köteles viselni, ha a fogyasztási cikk karbantartására vonatkozó ismeretekkel rendelkezett, vagy ha vállalkozásunk e tekintetben tájékoztatási kötelezettségének eleget tett. Kicserélés vagy elállás esetén a fogyasztó nem köteles a fogyasztási cikknek azt az értékcsökkenését megtéríteni, amely a rendeltetésszerű használat következménye.

A jogszabály alapján kötelező jótállás alá eső fogyasztási cikkek esetén, ha az adott fogyasztási cikk rögzített bekötésű, ill. 10 kg-nál súlyosabb, vagy tömegközlekedési eszközön kézi csomagként nem szállítható, a fogyasztási cikket az üzemeltetés helyén kell megjavítani. Ha a kijavítás az üzemeltetés helyén nem végezhető el, a le- és felszerelésről, valamint az el- és visszazállításról vállalkozásunk, vagy - a **JAVÍTÓSZOLGÁLTATNÁL** közvetlenül érvényesített kijavítás iránti igény esetén - a **JAVÍTÓSZOLGÁLTAT** gondoskodik.

A fogyasztó eltérő rendelkezése hiányában a vállalkozásunk köteles a fogyasztási cikket nyolc napon belül kicserélni, ha

- (i) a jogszabály szerinti jótállási időtartam alatt a fogyasztási cikk első alkalommal történő javítása során a vállalkozásunk részéről megállapítást nyer, hogy a fogyasztási cikk nem javítható; vagy
- (ii) a jogszabály szerinti jótállási időtartam alatt a fogyasztási cikk három alkalommal történő kijavítást követően ismét meghibásodik, valamint, ha a Polgári Törvénykönyvről szóló 2013. évi V. törvény („Ptk.”) 6:159. § (2) bekezdés b) pontja alapján a fogyasztó nem igényli a vételár arányos leszállítást, és a fogyasztó nem kívánja a fogyasztási cikket a vállalkozásunk költségére kijavítani vagy mással kijavíttatni; vagy
- (iii) a fogyasztási cikk kijavításra a kijavítási igény vállalkozásunk részére való közlésétől számított harmincadik napig nem kerül sor.

Ha a fogyasztási cikk cseréjére nincs lehetőség, a vállalkozásunk köteles a fogyasztó által bemutatott, a fogyasztási cikk ellenértékének megfizetését igazoló nyugtán számlán feltüntetett vételárat nyolc napon belül a fogyasztó részére visszatéríteni.

A nyolc napon belüli kicserélésre vagy vételár visszatérítésre vonatkozó ezen előírások a kötelező jótállás alá eső fogyasztási cikkek közül az elektromos kerékpárra, elektromos rollerre, quadra, motorkerékpárra, segédmotoros kerékpárra, személygépkocsira, lakóautóra, lakókocsira, utánfutós lakókocsira, utánfutóra, valamint a motoros vízi járműre nem vonatkoznak.

Ha a fogyasztó a fogyasztási cikk meghibásodása miatt a vásárlástól (üzembe helyezettől) számított 3 munkanapon belül érvényesít csereigényt, vállalkozásunk köteles a fogyasztási cikket kicserélni, feltéve, hogy a meghibásodás a rendeltetésszerű használatot akadályozza.

A kijavítás során a fogyasztási cikkbe csak új alkatrész kerülhet beépítésre. Vállalkozásunk, ill. a **JAVÍTÓSZOLGÁLTAT** a kijavítás, ill. kicserélés során nem felel a fogyasztási cikkben a fogyasztó, ill. harmadik személy által esetlegesen tárolt adatokért vagy beállításokért.

Vállalkozásunknak törekednie kell arra, hogy a kijavítást vagy kicserélést legfeljebb tizenöt napon belül elvégezze. Ha a kijavítás vagy a kicserélés időtartama a tizenöt napot meghaladja, akkor vállalkozásunk a fogyasztót tájékoztatni köteles a kijavítás vagy a csere várható időtartamáról. A tájékoztatás a fogyasztó előzetes hozzájárulása esetén, elektronikus úton vagy a fogyasztó általi átvétel igazolására alkalmas más módon történik.



12.1.2 A JÓTÁLLÁSI IGÉNY BEJELENTÉSE

A fogyasztó a hiba felfedezése után késedelem nélkül köteles a hibát a vállalkozásunkkal közölni. A hiba felfedezésétől számított 2 hónapon belül közölt hibát késedelem nélkül közölni kell tekinteni. A közlés késedelméből eredő kárért a fogyasztó felelős. A jótállási igényt a fogyasztási cikk minden olyan hibája miatt határidőben érvényesítettnek kell tekinteni, amely a megjelölt hibát előidézte. Ha a fogyasztó a jótállási igényét a fogyasztási cikknek - a megjelölt hiba szempontjából - elkülöníthető része tekintetében érvényesíti, a jótállási igény a fogyasztási cikk egyéb részeire nem minősül érvényesítettnek.

12.1.3 MENTESÜLÉS A JÓTÁLLÁSI FELELŐSSÉG ALÓL

Vállalkozásunk mentesül a jótállási kötelezettség alól, ha bizonyítja, hogy a hiba oka a vásárlás időpontja után keletkezett (pl. rendeltetésellenes használat, átalakítás, szakszerűtlen kezelés, helytelen tárolás, elemi kár, a használati-kezelési útmutató szerinti karbantartás elmulasztása).

A rendeltetésellenes használat elkerülése céljából a fogyasztási cikkhez magyar nyelvű használati és kezelési útmutatót mellékelünk és kérjük, hogy az abban foglaltakat saját érdekében tartsa be.

12.1.4 A FOGYASZTÓT A JÓTÁLLÁS ALAPJÁN MEGILLETŐ JOGOK

A fogyasztó a Ptk. 6:159. §-ában rögzített szabályok szerint

- kijavítást vagy kicserélést igényelhet, kivéve, ha a választott jótállási igény teljesítése lehetetlen, vagy ha az a kötelezettnek - másik jótállási igény teljesítésével összehasonlítva - aránytalan többletköltséget eredményezne, figyelembe véve a fogyasztási cikk hibátlan állapotban képviselt értékét, a szerződésszegés súlyát és a jótállási jog teljesítésével a jogosultnak okozott érdeksérelmet;
- vagy a vételár arányos leszállítását igényelheti, a hibát a kötelezett költségére maga kijavíthatja vagy mással kijavíttathatja, vagy a szerződéstől elállhat, ha vállalkozásunk a kijavítást vagy a kicserélést nem vállalta, ill. ha ezen kötelezettségének megfelelő határidőn belül, a fogyasztó érdekeit kímélve nem tud eleget tenni, vagy ha a fogyasztónak a kijavításhoz vagy kicseréléshez fűződő érdeke megszűnt.

Jogszabály alapján kötelező jótállás alá nem tartozó új tartós fogyasztási cikkek esetében (a vonatkozó jogszabály mellékletében meg nem határozott, jellemzően 10.000,- Ft eladási ár alatti termékek) a fogyasztó a vállalkozásunk által **önként** vállalt jótállási kötelezettség alapján, a fentiekől eltérően

- kicserélést igényelhet, vagy
- a szerződéstől elállhat és a vételár visszatérítését igényelheti.

Jelentéktelen hiba miatt elállásnak nincs helye. A kijavítást vagy kicserélést - a fogyasztási cikk tulajdonságaira és a jogosult által elvárható rendeltetésére figyelemmel - megfelelő határidőn belül, a jogosult érdekeit kímélve kell elvégezni. A fogyasztó a választott jótállási jogáról másokra térhet át, az áttéréssel okozott költséget köteles azonban vállalkozásunknak megfizetni, kivéve, ha az áttérésre vállalkozásunk adott okot, vagy az áttérés egyébként indokolt volt. A jótállási igény érvényesítésére egyebekben a kellekszavatossági jogok gyakorlására vonatkozó jogszabályi előírásokat kell megfelelően alkalmazni.







IMPORTÁLTA: **BATAVIA B.V.,**
WETH. WASSEBALIESTRAAT 6D,
7951 SN STAPHORST,
HOLLANDIA

KINAI GYÁRTMÁNY

V01/0126