



HASZNÁLATI ÚTMUTATÓ

AKKUS MULTIFUNKCIÓS SZERSZÁM 12V

FERREX®



JAVÍTÓSZOLGÁLATI HOTLINE 859078

KÉRJÜK FORDULJON A MAGYARORSZÁGI **ALDI** ÁRUHÁZAKHOZ.

A FOGYASZTÁSI CIKK TÍPUSA:
FBT-CMT004

06/2026

3
ÉV JÓTÁLLÁS

EREDETI HASZNÁLATI UTASÍTÁS

TARTALOM

1	Általános	3
2	Biztonság	3
2.1	Jelzőszavak magyarázata	3
2.2	Jelképek magyarázata	3
2.3	Általános biztonsági utasítások elektromos szerszámokhoz	3
2.4	Többfunkciós gépek biztonsága	5
2.5	További biztonsági utasítások akkumulátorokhoz és töltőkhöz	6
2.6	Rendeltettségű használat	7
3	Szállítási terjedelem	7
4	Termék összetevői	7
5	Első használat előtt	7
5.1	Ellenőrizze a terméket és a szállítási terjedelmet	7
5.2	Alapvető tisztítás	7
5.3	Fűrészlap vagy kaparó penge rögzítése	8
5.4	A csiszolóárcsa és csiszolólapok rögzítése	8
5.5	A megfelelő szemcseméretű csiszolólap kiválasztása	8
5.6	Útmutató a porszívó rendszer helyes használatához	8
6	Használat	8
6.1	Elem	9
6.2	A gép be- és kikapcsolása	9
6.3	A sebesség beállítása	9
6.4	Fűrészelés	9
6.5	Csiszolás	9
6.6	Kaparáshoz	9
6.7	LED fény	9
7	Tartozékok	9
8	Tisztítás és karbantartás	9
8.1	Tisztítás	9
8.2	Karbantartás	10
8.3	Tárolás	10
8.4	Szállítás	10
9	Műszaki adatok	10
9.1	Teljes rezgés- és zajkibocsátási értékek	10
9.2	Töltés USB-n keresztül	10
10	Hulladékfeldolgozás és Újrafelhasználás	10
10.1	Akkumulátorok	10
11	ES–Megfelelőségi nyilatkozat	11
12	Jótállási	11
12.1	Jótállási tájékoztató	11

1 ÁLTALÁNOS



A használati útmutatók hasznos tippeket adnak az új készülék használatához. Segítenek minden funkció használatában, megelőzik a félreértéseket és elkerülhetővé teszik a károsodást. Kérjük, szánjon időt a kézikönyv alapos elolvasására, és őrizze meg későbbi használatra.

Kérjük, olvassa el az összes biztonsági utasítást!

Ez a kézikönyv fontos információkat tartalmaz a készülék működtetéséről és kezeléséről. Őrizze meg ezt a használati útmutatót a jövőbeni felhasználásra. Kérjük, adja tovább a készülékkel együtt, ha azt harmadik félnek átadja. Ez a kézikönyv PDF formátumban elérhető a www.ferrex12vpower.com oldalon.

2 BIZTONSÁG

2.1 JELZÓSZAVAK MAGYARÁZATA

A következő jelzószavakat használjuk ebben a kézikönyvben, a terméken és/vagy a csomagoláson.

⚠ VESZÉLY!

» Ez a jelzószó olyan veszélyes helyzetet jelez, amely elkerülése esetén halált vagy súlyos sérülést okozhat.

⚠ FIGYELEM!

» Ez a jelzószó veszélyes helyzetet jelez, amely elkerülése esetén halált vagy súlyos sérülést okozhat.

⚠ FIGYELEM!

» Ez a jelzószó veszélyes helyzetet jelez, amely elkerülése esetén kisebb vagy közepes sérülést okozhat.

ÓVATOSSÁG!

» Ez a jelzószó veszélyes helyzetet jelez, amely elkerülése esetén anyagi kárt okozhat.

i MEGJEGYZÉS

» Ez a jelzószó ajánlott tippekhez és gyakorlatokhoz, amelyek nem kapcsolódnak személyi sérüléshez.

2.2 JELKÉPEK MAGYARÁZATA

A következő szimbólumokat használjuk a használati útmutatóban vagy a terméken:



FIGYELMEZTETÉS – Olvassa el az utasításokat a sérülés kockázatának csökkentése érdekében.



Mindig viseljen hallásvédőt. A zajnak való kitettség halláskárosodást okozhat.



Viseljen védőszemüveget. A működés közben keletkező szikrák, forgácsok, darabkák és por szemkárosodást okozhatnak.



Ne tegye ki az akkumulátort 40 °C feletti hőmérsékletnek.



Ne tegye ki az akkumulátort tűznek. Robbanásveszély!



Óvja az akkumulátort a vízzel való érintkezéstől. Ne merítse az akkumulátort vízbe. Robbanásveszély!



A CE jelentése: "Conformité Européenne". Ez azt jelenti: "Megfelel az EU irányelveinek". A CE jelöléssel a gyártó igazolja, hogy ez a gép megfelel a vonatkozó európai irányelveknek.



A "Bevizsgált biztonság" pecsét (GS jelzés) igazolja, hogy a termék megfelel a termékbiztonsági törvénynek (ProdSG), és előrelátható, rendeltetésszerű használat esetén biztonságos.



A gépet nem szabad háztartási hulladékkal együtt kidobni.

2.3 ÁLTALÁNOS BIZTONSÁGI UTASÍTÁSOK ELEKTROMOS SZERSZÁMOKHOZ

⚠ FIGYELEM!

» A termék helytelen kezelése sérülésekhez vezethet.

⚠ FIGYELEM!

» **Figyelem! Olvassa el figyelmesen az összes utasítást.** Az alábbi utasítások be nem tartása áramütést, tüzet és/vagy súlyos személyi sérülést okozhat.
» **Őrizze meg ezeket az utasításokat!**

Az alábbi figyelmeztetéseken a "szerszám gép" kifejezés mind a hálózati, mind az akkumulátoros (vezeték nélküli) eszközökre vonatkozik.

2.3.1 MUNKATERÜLET

- Gondoskodjon rendezett és jól megvilágított munkakörnyezetről.** A rendetlen és sötét munkaterületek balesetekhez vezetnek.
- Sose használjon elektromos szerszámokat olyan környezetben, ahol robbanásveszély áll fenn, például gyúlékony folyadékok, gázok, gőzök vagy más anyagok közelében.** Az elektromos szerszámok szikrákat okozhatnak, amelyek meggyújtják ezeket az anyagokat.
- Elektromos szerszám használatakor tartsa távol a gyerekeket és a kívülállókat.** A figyelemelterelés ahhoz vezethet, hogy elveszíti az eszköz feletti irányítást.



2.3.2 ELEKTROMOS BIZTONSÁG

- A gépek csatlakozódugóinak szorosan kell illeszkedniük a konnektorba. Soha ne módosítsa a dugót vagy a konnektort. Ne használjon adaptereket földelt elektromos szerszámokhoz.** A szabványos dugók és a hozzájuk illő aljzatok csökkentik az áramütés kockázatát.
- Kerülje a fizikai érintkezést földelt felületekkel, például csövekkel, vezetékekkel, radiátorokkal, tűzhelyekkel és hűtőszekrényekkel.** Ha a teste földelt, az áramütés kockázata megnő.
- Soha ne tegye ki az elektromos szerszámokat esőnek vagy nedvességnek.** Ha víz kerül az elektromos szerszámba, az áramütés kockázata megnő.
- Ne használja a vezetéket a szerszám hordozására, mozgatására vagy kihúzására. Védje a vezetéket olajtól, hőtől, éles szélektől és mozgó alkatrészekről.** A sérült vagy beakadt vezetékek növelik az áramütés kockázatát.
- Kültéri használat esetén használjon kültéri hosszabbítót az elektromos szerszámhoz.** A kültéri használatra alkalmas hosszabbító csökkenti az áramütés kockázatát.
- Mindig használjon földzárlatvédelmi kapcsolót az elektromos berendezésekkel együtt.** A földzárlatvédelmi kapcsoló használata csökkenti az áramütés kockázatát.

2.3.3 SZEMÉLYES BIZTONSÁG

- Mindig legyen éber, figyeljen oda, mit csinál, és használjon józan ésszel elektromos szerszám használatakor. Ne használjon elektromos szerszámot, ha fáradt, vagy ha drogot, alkoholt vagy gyógyszert fogyasztott.** Egy pillanatnyi figyelmetlenség súlyos sérülést okozhat elektromos szerszám használatakor.
- Használjon védőeszközöket. Mindig viseljen védőszemüveget.** A védőfelszerelések, például porálar, csúszásmentes talpú munkacipő, védősisak és hallásvédőlem megfelelő használata csökkenti a személyi sérülés kockázatát.
- Akadályozza meg a szerszám véletlen elindítását. Győződjön meg róla, hogy a kapcsoló KI állásban van, mielőtt a készüléket a hálózathoz vagy akkumulátorhoz csatlakoztatja, illetve mielőtt felemeli vagy hordozza a készüléket.** Soha ne vigyen elektromos szerszámot úgy, hogy ujjja a kapcsolón van, és soha ne dugja be a bekapcsolt szerszámot: ez balesethez vezethet.
- Kapcsolás előtt távolítson el minden beállító- és egyéb kulcsot a szerszámból.** A forgó alkatrészen lévő beállító- vagy egyéb kulcsok sérülést okozhatnak.
- Ügyeljen arra, hogy soha ne veszítse el az egyensúlyát; mindig tartsa mindkét lábát szilárdan a padlón.** Ez segít az elektromos szerszám irányításában váratlan helyzetekben.
- Viseljen megfelelő ruházatot. Ne viseljen laza ruházatot vagy ékszert. Tartsa távol haját, ruházatát és kesztyűjét a mozgó alkatrészekről.** A laza ruházat, ékszerek és hosszú haj beakadhatnak a mozgó alkatrészekbe.
- Ha lehetőség van porfelszívó rendszer csatlakoztatására, győződjön meg róla, hogy azt helyesen csatlakoztatta és használja.** Ezeknek a rendszereknek a használata csökkenti a por okozta veszélyeket.

- Ne ringassa magát hamis biztonságrézettel, és ne hagyja figyelmen kívül a biztonsági szabályokat, még akkor sem, ha már jól ismeri az elektromos szerszámot.** A gondatlan használat egy pillanat alatt súlyos sérülést okozhat.

2.3.4 AZ ELEKTROMOS SZERSZÁMOK HASZNÁLATA ÉS KARBANTARTÁSA

- Ne erőltesse az elektromos szerszámokat. Használja a megfelelő szerszámot az adott feladathoz.** A megfelelő elektromos szerszám gyorsabban és biztonságosabban végzi el a munkát a tervezett sebességen.
- Soha ne használjon hibás be-/kikapcsolóval rendelkező elektromos szerszámot.** Minden olyan elektromos szerszám, amelyet nem lehet a kapcsolóval be- vagy kikapcsolni, veszélyes, és meg kell javítani.
- Állítás, tartozékcsere vagy tárolás előtt húzza ki a hálózati vezetéket és/vagy vegye ki az akkumulátort, ha az eltávolítható.** Ezeknek a megelőző biztonsági intézkedéseknek a betartása csökkenti a véletlen indítás kockázatát.
- A használaton kívüli elektromos szerszámokat tartsa gyermekektől elzárva, és ne engedje, hogy a szerszámot vagy az utasításokat nem ismerő személyek használják.** Az elektromos szerszámok veszélyesek képzetlen felhasználók kezében.
- A kéziszerszámokat megfelelően tartsa karban. Ellenőrizze, hogy a mozgó alkatrészek megfelelően rögzítve vannak-e. Ellenőrizze azt is, hogy nincsenek hibás alkatrészek vagy más olyan körülmények, amelyek befolyásolhatják a szerszám működését.** Ha a szerszám sérült, használat előtt javíttassa meg. Sok balesetet okoz a szerszámok nem megfelelő karbantartása.
- Gondoskodjon róla, hogy a vágó- és fűrészszerszámok élesek és tiszták maradjanak.** A jól karbantartott, éles vágó- és fűrészszerszámok kevésbé akadnak el, és könnyebben irányíthatók.
- Használja az összes kéziszerszámot, tartozékot, fúrószárat stb. az utasításoknak megfelelően és a szerszám rendeltetésének megfelelő módon. Vegye figyelembe a munkakörülményeket és az elvégzendő feladatot.** A kéziszerszámok rendeltetésüktől eltérő használatra veszélyes helyzetekhez vezethet.
- Tartsa a fogantyúkat és markolatokat szárazon, tisztán, olaj- és zsírmentesen.** A csúszós fogantyúk és markolatok lehetetlenné teszik a szerszám biztonságos kezelését és irányítását váratlan helyzetekben.

2.3.5 AKKUMULÁTOROS SZERSZÁMOK HASZNÁLATA ÉS KARBANTARTÁSA

- Csak a gyártó által megadott akkumulátortöltővel töltsé újra.** Egy adott akkumulátorhoz alkalmas töltő más típusú akkumulátorral használva tűzveszélyt jelenthet.
- Csak az adott géphez tervezett akkumulátorokat használjon az elektromos gépekhez.** Más akkumulátorok használata sérülés- és tűzveszélyt jelenthet.
- Használaton kívül tartsa az akkumulátort távol más fém tárgyaktól, például gemkapcsoktól, érméktől, kulcsoktól, szegektől, csavaroktól vagy más kis fém tárgyaktól, amelyek rövidzárlatot okozhatnak az akkumulátor két pólusa között.** Az akkumulátor pólusai közötti rövidzárlat égési sérüléseket vagy tüzet okozhat.





- d) **Helytelen használat esetén folyadék szivároghat ki az akkumulátorból; kerülje a vele való érintkezést. Ha véletlenül érintkezik vele, öblítse le az érintett területet vízzel. Ha a folyadék a szemébe kerül, forduljon orvoshoz is.** Az akkumulátorból származó folyadék irritációt vagy égési sérülést okozhat.
- e) **Ne használjon sérült vagy módosított akkumulátort vagy szerszámot.** A sérült vagy módosított akkumulátorok kiszámíthatatlanul viselkedhetnek, ami tüzet, robbanást vagy sérülést okozhat.
- f) **Ne tegye ki az akkumulátort vagy a szerszámot tűznek vagy túl magas hőmérsékletnek.** Tűz vagy 130°C feletti hőmérséklet robbanást okozhat.
- g) **Tartsa be az összes töltési utasítást, és ne töltsen az akkumulátort vagy a szerszámot az utasításokban megadott hőmérséklettartományon kívül.** Helytelen töltés vagy a megadott hőmérséklettartományon kívüli töltés károsíthatja az akkumulátort, és növelheti a tűz kockázatát.

2.3.6 SZOLGÁLTATÁS

- a) **Forduljon szakképzett szakemberhez, aki eredeti alkatrészeket használ a szerszám javításakor.** Ez biztosítja a készülék megfelelő működését.
- b) **Sérült akkumulátorokon soha ne végezzen karbantartást saját maga.** Az akkumulátor karbantartását csak a gyártó vagy hivatalos szerviz végezheti.

2.4 TÖBBFUNKCIÓS GÉPEK BIZTONSÁGA

Általános biztonsági előírások többfunkciós, vezetékes és vezeték nélküli, forgó és rezgő kézi gépekhez.

FIGYELEM!

- » Az elektromos vagy gázvezetékekkel való érintkezés tüzet, áramütést vagy robbanást okozhat. Vízvezetékek átszúrása anyagi kárt és áramütést okozhat. Ellenőrizze a csövek jelenlétét megfelelő detektorokkal. Legyen óvatos vakvágások és merülővágások készítésekor, amikor a penge vagy tartozék kezdőpontja nem látható.

FIGYELEM!

- » Néhány régi épületben található anyag és bevonat azbesztet tartalmazhat, ezért óvatosan kell kezelni. Ha azbeszt gyanúja merül fel vagy azt felfedezik, azonnal forduljon a helyi egészségügyi hatósághoz eltávolítási tanácsért. Szakember segítségére lehet szükség.

FIGYELEM!

- » Ha egy fém tartozék érintkezik az áramkábelrel, a gép fém részsei áram alá kerülhetnek, ami áramütést okozhat a felhasználónak. Használat közben mindig a szigetelt markolatnál fogja a gépet.

FIGYELEM!

- » NE dolgozzon nedves vagy vizes anyagokon, és ne használjon olyan tartozékokat, amelyek folyékony hűtőközeget igényelnek. A bejuto folyadékok elektromos veszélyt jelentenek és tönkreteszik a gépet.

FIGYELEM!

- » A gép használata során keletkező por káros lehet. A bükk, tölgy, teak, természetes és mesterséges fa, valamint bizonyos kezelések, például festék és lakk mérgezőek. Az ólomtartalmú festék gyakori az 1960 előtti épületekben. Megfelelő porvédő maszk viselése kötelező. Használjon porleszívó rendszert a por felhalmozódásának megelőzésére. A legtöbb por tűzveszélyes.

- a) **Tartozékcseré esetén védőkesztyű viselése kötelező.** Néhány penge és tartozék nagyon éles. Használat után hagyja a tartozékokat lehűlni.
- b) **Tartsa tisztán a munkahelyét.** Különbéle anyagok, például faforgács és fémpor gyúlékonyak. A könnyűfém por, beleértve a magnéziumot is, könnyen ég vagy robban.
- c) **Ne kezelje a munkafelületet oldószer tartalmú folyadékokkal.** Ha ezek az anyagok a gép használata során felmelegsznek, meggyulladhatnak vagy mérgező gázokat bocsáthatnak ki.

FIGYELEM!

- » Ne szereljen fel olyan tartozékokat, amelyek maximális fordulatszáma alacsonyabb, mint a gép üresjáratú fordulatszáma.

- d) **Tartozékokat csak akkor cseréljen vagy végezzen karbantartást, ha a gép le van választva az áramforrásról.** Legyen rendkívül óvatos, ha a gép fixen beépített, feltöltött akkumulátorral rendelkezik.
- e) **Csak a gép specifikációjának megfelelő tartozékokat használjon. A tartozékoknak méretben és fordulatszámban kompatibilisnek kell lenniük.** Ne dolgozzon fel a gép maximális kapacitásánál vastagabb anyagokat.
- f) **Nem szabványos tartozékok vagy pengék esetén csak akkor használjon adaptert, ha azt kifejezetten ehhez a géphez tervezték vagy a gyártó jóváhagyta.**
- g) **NE módosítsa a tartozékokat úgy, hogy azok olyan gépeken is használhatók legyenek, amelyekhez eredetileg nem készültek.**
- h) **Ne használjon sérült, meghajlott, törött, rozsdás vagy elhasználódott tartozékokat.** Ezek a tartozékok használat közben tovább sérülhetnek, ami sérülést okozhat a felhasználónak. Használat előtt minden alkalommal ellenőrizze a tartozékokat, és azonnal dobja ki őket, ha rozsd állapotban vannak. Csak éles pengéket használjon.
- i) **Győződjön meg róla, hogy a tartozékok megfelelően vannak rögzítve a géphez, és a rögzítő segédesszközök használat előtt el vannak távolítva.**
- j) **Ne próbálja meg kiszabadítani a beszorult pengéket/ tartozékokat, mielőtt le nem választotta a gépet az áramforrásról.**





- k) **Használat előtt vizsgálja meg a munkadarabot, hogy megbizonyosodjon arról, hogy alkalmas a használandó tartozékokhoz.** Munkakezdés előtt távolítsa el a szökeket, kapcsokat és egyéb rögzítőelemeket.
- l) **Rögzítse biztonságosan a munkadarabot a munkapadhoz.**
- m) **Biztosítson megfelelő megvilágítást.** Ha rosszul látja a munkadarabot, erősítse meg vagy helyezze át a világítást. Sose vegye le a védőszemüveget.
- n) **Ne használja a gépet gyúlékony anyagok közelében.** A fémvágás során keletkező szikrák gyakran okoznak fűrészpör tüzet.
- o) **Ha az akkumulátorokat kültéren kell tölteni, védje az áramforrást és a töltőt a rossz időjárási körülményektől.**
- p) **Indítsa el a gépet, és várja meg, amíg eléri a teljes fordulatszámot, mielőtt a munkadarabhoz érinti.** Állítsa be a gép sebességét a vezérlőkerékkel a használt tartozékokhoz igazítva.
- q) **Ne gyakoroljon túl nagy nyomást a gépre.** Hagyja, hogy a gép és a tartozék végezze a munkát. Ez lehetővé teszi, hogy optimális irányítást tartson fenn a gép felett a vágás során, minimalizálja a kopást, és maximalizálja a gép élettartamát. A túlzott nyomás meghajlíthatja és elcsavarhatja a tartozékokat, ami töréshez és személyi sérüléshez vezethet. Amikor csak lehet, tartsa a gépet mindkét kezével, és kezelje óvatosan.
- r) **A fűrészelés, vágás és csiszolás hőt termel.** Ez hatással lehet a munkadarabra és a gépre is. Figyelje a hőmérsékletet, és szükség esetén kapcsolja ki a gépet, hogy lehűlhessen, mielőtt folytatná a munkát. Néhány gép gyorsabban lehűl, ha terhelés nélkül, teljes fordulatszámon működik.
- s) **A por beszívódhat a gépbe a szellőzőnyílásokon keresztül, ami elektromos veszélyt jelenthet, és tönkretelheti a gépet.** Minimalizálja a por/fűrészpör mennyiségét a műhelyben, és tartsa tisztán a szellőzőnyílásokat.
- t) **Ne nyúljon a munkadarab alá, ne támassza a testének, és ne tartsa kézben a munkadarabot a feldolgozás során.** A pengék és tartozékok súlyos sérülést okozhatnak.
- u) **Javasolt rezgéscsillapító kesztyű viselése, különösen hosszan tartó használat esetén.**
- v) **Forgó alkatrészekkel rendelkező gépek használatakor tilos laza szálú ruházatot, kesztyűt vagy ékszert viselni.** A laza szálakat elkaphatja az alkatrészek, és a kezét a tartozékba húzhatja, ami súlyos sérülést okozhat. Viseljen testhezálló munkaruhát.
- w) **Ne hagyja, hogy a csiszolólapok teljesen elkopjanak.** Ez károsítja a csiszoló tárcsát, aminek következtében darabok repülhetnek le róla, személyi sérülést okozva.
- x) **Ne érintse meg a mozgó csiszolólapokat.**
- y) **A drótkéfe sörtei könnyen áthatolhatnak a vékony ruházaton és a bőrön.** Ne gyakoroljon túl nagy nyomást a drótkéfére.

i MEGJEGYZÉS

» A gépet csak rendeltetészerűen használja. Minden egyéb használat rendellenes használatnak minősül. A felhasználó, nem pedig a gyártó felelős a rendellenes használatból eredő károkért és/vagy sérülésekért. A gyártó nem felelős a gépen végzett módosításokért és az ezekből eredő károkért/sérülésekért.

2.5 TOVÁBBI BIZTONSÁGI UTASÍTÁSOK AKKUMULÁTOROKHOZ ÉS TÖLTŐKHOZ

Elektromos szerszámok használatakor mindig be kell tartani az alábbi biztonsági óvintézkedéseket az áramütés, sérülés és/vagy tűz megelőzése érdekében. Olvassa el és figyelmesen tartsa be ezeket az ajánlásokat a gép használata előtt.

2.5.1 ELEMEL

⚠ FIGYELEM!

- » Az akkumulátor nem megfelelő használata tüzet, robbanást vagy egyéb veszélyeket okozhat.
- » Az akkumulátor folyadéká súlyos sérülést vagy anyagi kárt okozhat. Ha az akkumulátor folyadéká a bőrre kerül, azonnal öblítse le vízzel. Ha vörös kiütés, fájdalom vagy irritáció jelentkezik, azonnal forduljon orvoshoz. Ha az akkumulátor folyadéká a szembe kerül, azonnal öblítse ki a szemét vízzel.

- Sohase próbálja meg felnyitni az akkumulátort.
- Ne tegye ki az akkumulátort víz hatásának.
- Ne tegye ki az akkumulátort hőhatásnak.
- Ne tárolja az akkumulátorokat olyan helyen, ahol a hőmérséklet meghaladhatja a 40 °C-ot.
- Tartsa az akkumulátorokat gyermekektől elzárva.
- Akkumulátorokat csak 10 °C és 40 °C közötti környezeti hőmérsékleten töltsön.
- Az akkumulátorok csak a mellékelt USB-C töltőkábellel vagy az FBT CLC011 töltővel tölthetők (nem tartozékok).
- Csak a szerszámhoz szánt akkumulátorokat használja. Más akkumulátorok használata sérülést és tűzveszélyt okozhat.
- Az akkumulátorok ártalmatlanításakor kövesse a "**HULLADÉKKEZELÉS ÉS ÚJRAHASZNOSÍTÁS**" című fejezet utasításait.
- Ne sértse meg vagy deformálja az akkumulátort (például ne szúrja át vagy üsse meg), mert ez sérülést és tűzveszélyt okozhat.
- Ne töltsön sérült akkumulátorokat.
- Legyen különösen óvatos az akkumulátorral. Ne ejtse kemény felületre, és ne tegye ki nyomásnak vagy más mechanikai hatásnak. Tartsa távol az akkumulátort szelsőséges hőtől és hidegtől.
- Fontos! Veszély! Soha ne zárja rövidre az akkumulátort, és ne tegye ki nedvességnek. Ne tárolja az akkumulátort olyan fém alkatrészekkel együtt, amelyek rövidzárlatot okozhatnak a csatlakozásokon. Az akkumulátor túlmelegedhet, meggyulladhat vagy felrobbanhat.
- Az akkumulátorcellák nem cserélhetők, és a felhasználónak soha nem szabad kicserélnie azokat.
- Cserélje ki az akkumulátort, amikor eléri az élettartama végét. Csak az FBT-CLB014 modellszámú akkumulátorok kompatibilisek ezzel a készülékkel.

Szelsőséges használati körülmények között folyadék szivároghat ki az akkumulátorból. Ha folyadékot észlel az akkumulátoron, óvatosan törölje le azt egy ruhával. Kerülje a bőrrel való érintkezést. Ha a folyadék bőrrel vagy szemmel érintkezik, kövesse a fenti utasításokat.



2.5.2 TÖLTŐK

MEGJEGYZÉS

- » Fontos! USB töltő vagy gyorsöltő nem tartozék.
- » Ajánlott töltési értékek: 5,0 V d.c. / 1,8 A (C típus).

A töltőt meghatározott feszültségre tervezték. Mindig ellenőrizze, hogy a hálózati feszültség megegyezik-e a típusablán feltüntetett feszültséggel.

FIGYELEM!

- » Húzza ki a töltőt a konnektorból, ha nem használja, illetve tisztítás vagy karbantartás előtt.
- Soha ne helyettesítse a töltőt hálózati csatlakozóval.
- A töltőt csak a mellékelt akkumulátor vagy a géphez külön vásárolt akkumulátorok töltésére használja. Más akkumulátorok megrepedhetnek, ami sérülést és anyagi kárt okozhat.
- Soha ne próbáljon tölteni nem újratölthető akkumulátorokat.
- A sérült tápkábel cseréltesse ki a gyártóval vagy egy hivatalos szervizzel a veszélyek elkerülése érdekében.
- Ne tegye ki a töltőt víznek.
- Ne nyissa fel a töltőt.
- Ne szűrje át a töltőt.
- A gépet/akkumulátort töltés közben jól szellőző helyen kell elhelyezni.
- A töltő kizárólag beltéri használatra készült.

2.6 RENDELTESSZERŰ HASZNÁLAT

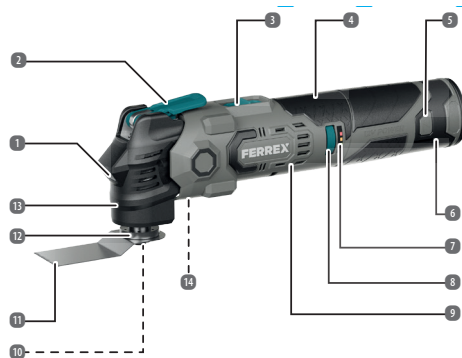
Vezeték nélküli, rezgő multifunkciós szerszám gyorscserelő rendszerrel a tartozékokhoz. Fűrészelési és csiszolási munkákhoz tervezték, a fűrészlap, reszelő vagy csiszolólap gyors rezgőmozgásával.

- A terméket csak a jelen útmutatóban leírtak szerint használja. Bármilyen más használat nem rendeltetészerű, és anyagi kárt vagy akár személyi sérülést is okozhat.
- Helytelen használat esetén sérülés lehetséges.
- A gyártó vagy a forgalmazó nem vállal felelősséget a nem rendeltetészerű vagy helytelen használatból eredő károkért.

3 SZÁLLÍTÁSI TERJEDELEM

- 1× Akkus multifunkciós szerszám
- 1× Akkumulátor
- 1× USB-C töltőkábel
- 1× Porszivó adapter készlet
- 1× Fűrészlap
- 1× kaparó
- 1× gyémánt fűrészlap
- 1× csiszolólap 90 × 90 × 90 mm
- 3× csiszolópapír. Szemcseméret: 60/80/120
- 1× Használati útmutató

4 TERMÉK ÖSSZETEVŐI



1. Munkalámpa
2. Gyorskioldó rögzítő a szerszámcserehez
3. Be-/kikapcsoló gomb
4. Fogantyú
5. Akkumulátor zár
6. Elem
7. Akkumulátor töltőtségszjelző
8. Fordulatszám-szabályozó
9. Motor szellőzőnyílások
10. Gyorskioldó csavar
11. Tartozék
12. Szerszámtartó
13. Oszcilláló hajtás
14. Csavarhegyes porszivó adapter

5 ELSŐ HASZNÁLAT ELŐTT

5.1 ELLENŐRIZZE A TERMÉKET ÉS A SZÁLLÍTÁSI TERJEDELMET

FIGYELEM! FÜLLADÁSVESZÉLY!

- » Tartsa távol az összes csomagolóanyagot a gyermekektől és háziállatoktól; ezek az anyagok potenciális veszélyforrást jelentenek, mivel fulladást vagy apró alkatrészek lenyelését okozhatják.

FIGYELEM! SÉRÜLÉSVESZÉLY!

- » Legyen óvatos a csomagolás felbontásakor, hogy elkerülje a termék sérülését. Kerülje az éles tárgyak használatát.

1. Vegye ki a terméket a csomagolásból.
2. Távolítsa el a csomagolóanyagot és minden műanyag/védőfóliát.
3. Ellenőrizze, hogy a szállítás teljes-e (lásd a **TERMÉK ÁTEKINTÉSE** részt).
4. Ellenőrizze a terméket vagy az egyes alkatrészeket sérülések szempontjából. Ha ez a helyzet, ne használja a terméket. Lépjen kapcsolatba a szervizközponttal a használati útmutató első oldalán megadott elérhetőségeken.

5.2 ALAPVETŐ TISZTÍTÁS

Az első használat előtt tisztítsa meg a termék minden részét a **TISZTÍTÁS ÉS KARBANTARTÁS** részben leírtak szerint.



5.3 FÜRÉSZLAP VAGY KAPARÓ PENGE RÖGZÍTÉSE

- Emelje fel a gyorskioldó kart **2**, és tolja előre a rögzítő mechanizmus kioldásához.

i MEGJEGYZÉS

» Ez némi erőt igényel.

- Helyezzen be egy kompatibilis pengét vagy tartozékot a szerszámtartóba **12**.
- Győződjön meg róla, hogy a tartozék megfelelő végét helyezi be a csatlakozóba.
- Rögzítse a tartozékot a gyorskioldó csavarral **10**, és helyezze a kart zárt állásba.

i MEGJEGYZÉS

» A hajlított pengéket úgy kell rögzíteni, hogy a penge vége a géptől elfelé mutasson.

5.4 A CSISZOLÓTÁRCSA ÉS CSISZOLÓLAPOK RÖGZÍTÉSE

- Rögzítse a csiszolótalpat a fenti utasítások szerint („Fürész- vagy kaparópengék rögzítése”).
- Válasszon megfelelő csiszolólapot az elvégzendő munkához (lásd: **A MEGFELELŐ SZEMCSEMÉRETŰ CSISZOLÓLAP KIVÁLASZTÁSA**).
- A csiszolótalp és a csiszolólapok tépőzáras hátoldallal rendelkeznek. Igazítsa a csiszolólap sarkait a csiszolótalp sarkaihoz, majd óvatosan nyomja rá a csiszolólapot.

5.5 A MEGFELELŐ SZEMCSEMÉRETŰ CSISZOLÓLAP KIVÁLASZTÁSA

- A csiszolólapok különböző finomságban kaphatók: durva (60-as szemcse), közepes (120-as szemcse) és finom (240-es szemcse).
- Durva csiszolólapot használjon a durva felületek csiszolásához, közepeset a felületek simításához, finomat pedig a felület végső kidolgozásához.
- A legjobb csiszolási eredmény érdekében használjon kiváló minőségű csiszolólapokat.
- Javasolt a csiszolólapokat egy hulladék anyagon kipróbálni a megfelelő szemcseméret meghatározásához. Ha a felületen csiszolás után is foltok vagy nyomok láthatók, távolítsa el ezeket egy durvább csiszolólappal, mielőtt visszatérne az eredeti szemcsemérethez, vagy használjon új csiszolólapot a nyomok eltávolításához, mielőtt finomabb csiszolólapra váltana.

5.6 ÚTMUTATÓ A PORELSZÍVÓ RENDSZER HELYES HASZNÁLATÁHOZ

Ez a készülék fűrészport és por részecskéket termel. A porral való érintkezés csökkentése érdekében a készüléket kompatibilis porelszívó rendszerrel kell használni. A porelszívó használatának elmulasztása csökkentheti a teljesítményt és egészségügyi kockázatot jelenthet.

A termékhez porelszívó adapter tartozik, amely porszívóhoz csatlakoztatható.

i MEGJEGYZÉS

» Még porszívó csatlakoztatása esetén is kiszabadulhat finom por használat közben; mindig viseljen megfelelő porálcot.

! FIGYELEM!

» Győződjön meg róla, hogy nincs akkumulátor a készülékben, mielőtt csatlakoztatja a porelszívó rendszert.
» Ne használja eltömődött vagy elzáródott rendszerrel.

5.6.1 A PORELSZÍVÓ RENDSZER CSATLAKOZTATÁSA

- Igazítsa a porelszívó adaptert a készülék fejéhez. Az adapter csak egyféleképpen illeszhető a készülékre.
- Húzza meg a csavart a porelszívó adapter csavarhelyén **14**.
- A készülék most már készen áll a kívánt porelszívó rendszer csatlakoztatására.
 - Csak a mellékelt porelszívó adaptert használja.
 - Csatlakoztassa a megfelelő átmérőjű (Ø 35 mm) porszívócsövet biztonságosan és légmentesen.
 - Győződjön meg róla, hogy a csatlakozás biztonságos, nincsenek nyílások, repedések vagy szivárgások, így minden por a porelszívó rendszerbe kerül.
 - Kerülje az éles hajlításokat, töréseket vagy hirtelen szögeket a csatlakozásban, mert ezek csökkenthetik a légáramlást.
 - A tömlőnek megfelelő hosszúságúnak és merevségűnek kell lennie, hogy ne akadályozza a készülék működését, és ne jelentsen botlásveszélyt.
 - A készülék indítása előtt mindig kapcsolja be a porelszívó rendszert, és gondoskodjon a folyamatos elszívásról a működés során.

5.6.2 A PORELSZÍVÓ RENDSZER HASZNÁLATA

- Használat közben mindig ügyeljen arra, hogy az elszívás hatékony maradjon; ne használja a készüléket, ha a porelszívó rendszer le van csatlakoztatva, el van dugulva, vagy jelentősen csökkent a szívóereje.
- Ha a szívóerő csökken, vagy rezgések/zajok dugulásra utalnak, állítsa le a készüléket, vegye ki az akkumulátort, és ellenőrizze/tisztítsa meg a tömlőt vagy az adaptert.
- Az elszívó rendszer kifűvását irányítsa el a felhasználótól és a munkaterülettől, hogy a por vagy törmelék ne kerüljön vissza a munkadarabra vagy a felhasználó felé.

! FIGYELEM!

» Ne engedje, hogy szikrák vagy forró forgácsok kerüljenek a porelszívó csőbe.

6 HASZNÁLAT

! FIGYELEM!

» Mindig viseljen megfelelő védőfelszerelést, beleértve az arcvédőt, légzésvédőt és hallásvédőt.
» A felhasználó rezgésektől való védelme érdekében ajánlott védőkesztyű viselése.





6.1 ELEM

6.1.1 AZ AKKUMULÁTOR BEHELYEZÉSE

Csúsztassa a feltöltött akkumulátort az akkumulátortartóba, amíg az a helyére nem kattan.

6.1.2 AZ AKKUMULÁTOR ELTÁVOLÍTÁSA

Az akkumulátor eltávolításához nyomja meg az akkumulátor kioldógombjait, majd húzza ki az akkumulátort a gépből. Ne használjon erőszakot.

6.2 A GÉP BE- ÉS KIKAPCSOLÁSA

1. Állítsa a fordulatszám-szabályozó tárcsát **8** a legalacsonyabb sebességre.
2. Fogja meg szilárdan a gépet a fogantyúnál, hüvelykujjával az on/off kapcsolón **3**.
3. Csúsztassa előre a kapcsolót a gép bekapcsolásához.
4. Csúsztassa hátra a kapcsolót a gép kikapcsolásához.



FIGYELEM!

- » Várja meg, amíg a gép eléri a maximális fordulatszámot, mielőtt a munkadarabhoz ér.
- » A szellőzőnyílásokat tisztán kell tartani, hogy a forró levegő távozhasson. A por és a fűrészporszemcsék eltömíthetik a szellőzőnyílásokat, ami a gép túlmelegedéséhez vezethet. A fémforgács tartósan károsíthatja a gépet. Előzze meg a por és a fűrészporszemcsék felhalmozódását. Tartsa tisztán a munkahelyét porszívó használatával.
- » Ne lélegezze be a port. Viseljen megfelelő porálcot. Egyes anyagok mérgezőek.

6.3 A SEBESSÉG BEÁLLÍTÁSA

- A gép rezgési sebessége a szabályozó tárcsával **8** állítható.
1. A nagyobb szám a tárcsán nagyobb sebességet jelent.
 2. A kisebb szám a tárcsán alacsonyabb sebességet jelent.



MEGJEGYZÉS

- » Állítsa be a sebességet a különböző anyagok csiszolásának optimalizálásához. Tekintse meg a csiszolólap gyártójának útmutatását a sebesség kiválasztásával kapcsolatban.

6.4 FÜRÉSZELES

- Győződjön meg róla, hogy a fűrészlap éles és jó állapotban van.
- Ne használjon sérült vagy deformált fűrészlapokat.
- Könnyű építőanyagok fűrészelésekor kövesse a gyártó ajánlásait.
- Merülő vágásokat csak puha anyagokban, például fában és forgácslapban lehet végezni.
- Ha olyan fűrészlapot használ, amely nem alkalmas fém vágására, győződjön meg róla, hogy a munkadarabban nincs szög, kapocs stb. Távolítsa el a fém tárgyakat, vagy használjon fém fűrészlapot.

6.5 CSISZOLÁS

- Az anyageltávolítás mértékét és a csiszolási mintát a csiszolólap típusa, az oszcillációs sebesség és az alkalmazott nyomás határozza meg.
- Alkalmazzon egyenletes nyomást a gépre a lapok tartósságának optimalizálása érdekében.
- A túlzott nyomás nem eredményez gyorsabb anyageltávolítást, hanem a csiszolólap idő előtti kopását és a gép esetleges károsodását okozza.
- Pontos csiszolási munkákhoz sarkokban és éleken csak a csiszolólap hegyével csiszoljon.
- A fém csiszolásához használt csiszolólapokat nem szabad fa csiszolásához használni.
- Rendszeresen távolítsa el a port és a szennyeződések a csiszoló tárcsáról, hogy a csiszolólap teljes felületen érintkezzen a munkadarabbal.

6.6 KAPARÁSHOZ

Kaparáshoz válasszon magasabb oszcillációs sebességet.

Puhább felületeken, például fán, dolgozzon kis szögben, és csak enyhe nyomást gyakoroljon a gépre, hogy a penge ne vágjon bele a munkadarabba.

6.7 LED FÉNY

Az **1** LED-lámpa automatikusan bekapcsol, amikor megnyomja a **3** be-/kikapcsoló gombot.

7 TARTOZÉKOK

Csak olyan tartozékokat használjon, amelyek engedélyezett fordulatszámra legalább olyan magas, mint a gép legnagyobb üresjárati fordulatszámra.

8 TISZTÍTÁS ÉS KARBANTARTÁS

8.1 TISZTÍTÁS



FIGYELEM! RÖVIDZÁRLAT VESZÉLYE!

- » Tisztítás előtt távolítsa el az akkumulátort a termékből.



FIGYELEM! ÁRAMÜTÉS VAGY RÖVIDZÁRLAT VESZÉLYE

- » Soha ne merítse a készüléket vízbe vagy más folyadékba. Ügyeljen arra, hogy ne kerüljön víz vagy más folyadék a burkolatba.



FIGYELEM! SÉRÜLÉS VESZÉLYE!

- » Ne használjon agresszív tisztítószereket, fém- vagy nejlonsörtéjű keféket, illetve éles vagy fém tisztítóeszközöket, például késeket, kemény spatulákat és hasonlókat. Ezek károsíthatják a termék felületeit.





8.2 KARBANTARTÁS

⚠ FIGYELEM! ÁRAMÜTÉS VESZÉLYE!

» A karbantartás elvégzése előtt távolítsa el az akkumulátort a termékből. A jelen kézikönyvben nem szereplő karbantartási munkákat csak szakszerviz végezheti. Karbantartás esetén forduljon az ügyfélszolgálathoz.

8.3 TÁROLÁS

FIGYELEM! SÉRÜLÉS VESZÉLYE!

» Kerülje el, és védje a terméket a portól, víztől, nedvességtől, fagytól, szélsőséges hőmérséklettől, magas páratartalomtól és közvetlen napfénytől.

- Tárolás előtt tisztítsa meg az összes alkatrészt a **TISZTÍTÁS ÉS KARBANTARTÁS** részben leírtak szerint.
- Tárolás előtt szárítsa meg teljesen a terméket.
- A terméket mindig hűvös, száraz helyen tárolja, 5°C és 20°C közötti hőmérsékleten.
- Tartsa a terméket gyermekektől és háziállatoktól távol.

8.4 SZÁLLÍTÁS

- Védje a terméket a rezgésektől vagy ütésektől, például járműben történő szállításkor.
- Rögzítse a terméket, hogy ne csússzon el. Rögzítse a terméket, hogy ne csússzon el. Használjon gumipókot, racsnis hevedert vagy hasonló eszközöket.

9 MŰSZAKI ADATOK

Üresjárat fordulatszám:	5000 – 20000 min ⁻¹
Oscilláció:	3,2°
Hangnyomásszint L_{pA} :	95 dB(A)
Bizonytalanság K_{pA} :	3 dB
Hangteljesítményszint L_{WA} :	104 dB(A)
Bizonytalanság K_{WA} :	3 dB
Kéz-kar vibráció a_h :	8,978 m/s ²
Bizonytalanság K :	1,5 m/s ²

FBT-CLB014 AKKUMULÁTOR

Feszültség:	12V d.c.
Kapacitás:	2 Ah, 24 Wh

FBT-CLC011 TÖLTŐ (nem tartozék)

Bemenet:	220 – 240 V ~ 50–60 Hz, 50 W
Kimenet:	12V d.c.
Töltőáram:	2400 mA

9.1 TELJES REZGÉS- ÉS ZAJKIBOCSÁTÁSI ÉRTÉKEK

A megadott teljes rezgés- és zajkibocsátási értékeket szabványosított vizsgálati eljárás (EN 62841-1 & EN 62841-2-4) szerint mérték, és ezek felhasználhatók a különböző elektromos szerszámok összehasonlítására. Felhasználhatók továbbá az expozíció előzetes beszlésére is.

FIGYELMEZTETÉS!

- » A rezgés- és zajkibocsátás tényleges használat során eltérhet a megadott értékektől, attól függően, hogyan használják a szerszámot, különösen a megmunkált munkadarab típusától függően.
- » Szükséges biztonsági intézkedéseket hozni a felhasználó védelme érdekében a tényleges működési körülmények közötti rezgés-expozíció értékelése alapján (figyelembe véve a működési ciklus minden részét, pl. amikor a szerszám ki van kapcsolva, illetve amikor be van kapcsolva, de terhelés nélkül működik).
- » Törekedjen arra, hogy a rezgés- és zajterhelés a lehető legalacsonyabb legyen. A rezgés-expozíció csökkentésére irányuló intézkedések például a kesztyű viselése a szerszám használatakor, a munkaidő korlátozása, valamint jó állapotú tartozékok használata.

9.2 TÖLTÉS USB-N KERESZTŰL

Az akkumulátor USB-C töltővel (bemenet 5,0V d.c., max. 1,8 A) és/vagy USB porton keresztül tölthető.

ⓘ MEGJEGYZÉS

- » Csak az USB-kábel tartozék.

10 HULLADÉKFELDOLGOZÁS ÉS ÚJRAFELHASZNÁLÁS



A gépet nem szabad a háztartási hulladékkal együtt kidobni.

A gép a szállítási sérülések elkerülése érdekében csomagolásban van. Ez a csomagolás nyersanyag, ezért újrafelhasználható, vagy vissza lehet vinni a nyersanyagciklusba. A gép és tartozékai különböző anyagokból, például fémből és műanyagból készülnek. A hibás alkatrészeket veszélyes anyagként ártalmatlanítsa. Bővebb információért forduljon a kereskedőhöz vagy a városházához!

A termék és a használati utasítás változhat. A műszaki adatok előzetes értesítés nélkül változhatnak.

10.1 AKKUMULÁTOROK



Az akkumulátort tilos a háztartási hulladékkal együtt kidobni. Az akkumulátorok ártalmatlanításakor vegye figyelembe a környezet védelmét. A környezetbarát ártalmatlanítás érdekében kérjük, forduljon a helyi önkormányzatához.



11 ES–MEGFELELŐSÉGI NYILATKOZAT

Mi, a **Batavia B.V., Weth. Wassebaliestraat 6d, NL-7951 SN Staphorst**, kizárólagos felelősségünkre kijelentjük, hogy a **Akkus multifunkciós szerszám, típus FBT-CMT004**, megfelel az alapvető biztonsági követelményeknek, amelyek az alábbi európai irányelvekben szerepelnek **2014/30/EU** Elektromágneses kompatibilitás (EMC), **2006/42/EG** (Gépek), **2011/65/EU** (RoHS), **(EU) 2023/1542** és azok módosításai. A megfelelőség értékelése során az alábbi harmonizált szabványokat vettük figyelembe:

EN 62841-1:2015+A11

EN 62841-2-4:2014

EN IEC 63000:2018

EN 62133-2:2017+A1:2021

EN IEC 55014-1:2021

EN IEC 55014-2:2021

Staphorst, 2025. október 19.

Jin Min, Minőségügyi vezető
Batavia B.V., Weth. Wassebaliestraat 6d,
7951 SN Staphorst, Hollandia
A termék és a felhasználói kézikönyv változhat. A specifikációk előzetes értesítés nélkül változhatnak.

12 JÓTÁLLÁSI

Kérjük jótállási igényérvényesítés esetén forduljon a termékkel és az annak vételáráról kiállított számlával / nyugtával a magyarországi **ALDI áruházakhoz**.

12.1 JÓTÁLLÁSI TÁJÉKOZTATÓ

A fogyasztóval szerződést kötő (a jótállásra kötelezett) vállalkozás cégneve és címe:

ALDI Magyarország Élelmiszer Bt. (Mészárosok útja 2., 2051 Biatorbágy, HUNGARY).

12.1.1 A JÓTÁLLÁSSAL KAPCSOLATOS ÁLTALÁNOS SZABÁLYOK

A fogyasztó és vállalkozásunk közötti szerződés keretében eladott, jogszabály alapján kötelező jótállás alá tartozó új tartós fogyasztási cikkre (a vonatkozó jogszabály mellékletében meghatározott, jellemzően 10.000,- Ft eladási ár feletti termékek) előírt kötelező jótállási idő

- 10 000** forintot elérő, de 100 000 forintot meg nem haladó eladási ár esetén **1 év**,
- 100 000** forintot meghaladó, de 250 000 forintot meg nem haladó eladási ár esetén **2 év**,
- 250 000** forint eladási ár felett **3 év**.

Vállalkozásunk ugyanakkor a jelen jótállási jegyen feltüntetett, Magyarország területén fogyasztónak minősülő személyek által vásárolt, ekként megjelölt, új tartós fogyasztási cikk esetén az erre vonatkozó alábbi feltételek mellett 3 évre vállal jótállást, függetlenül attól, hogy a fogyasztási cikk jogszabály előírása alapján egyebként kötelező jótállás alá tartozik-e.

A jótállás nem vonatkozik a fogyó-kopó alkatrészek (pl. világítótestek, akkumulátor kapacitás, gumiabroncsok, védő-, takaróanyagok) rendes elhasználódására, mindez azonban nem érinti a fogyó-kopó alkatrészeknek a polgári jog fogalomhasználatra szerinti „hibás” volta esetén fennálló jótállási kötelezettségét.

A jótállási igény a jótállási határidőben érvényesíthető. A határidő elmulasztása jogvesztéssel jár. Ha vállalkozásunk a jótállási kötelezettségének a fogyasztó felhívására - megfelelő határidőben - nem tesz eleget, a jótállási igény a felhívásban tűzött határidő elteltétől számított **3 hónapon** belül akkor is érvényesíthető bíróság előtt, ha a jótállási idő már eltelt. E határidő elmulasztása jogvesztéssel jár. A fogyasztó általi használat során keletkező sérülésekre (pl. karcok, horpadások, törések) a jótállás nem vonatkozik.

A jótállási határidő a fogyasztási cikk fogyasztó részére történő átadása napjával, vagy ha az üzembe helyezést vállalkozásunk vagy annak megbízottja végzi, az üzembe helyezés napján kezdődik. Ha a fogyasztó a fogyasztási cikket az átadástól számított hat hónapon túl helyzeti üzembe, akkor a jótállási határidő kezdő időpontja a fogyasztási cikk átadásának napja. A fogyasztási cikk kijavítása esetén a jótállás időtartama meghosszabbodik a javításra átadás napjától kezdve azzal az idővel, amely alatt a fogyasztó a fogyasztási cikket a hiba miatt rendeltetészerűen nem használhatta. A fogyasztási cikknek a kicseréléssel vagy a kijavítással érintett részére a jótállási határidő újból kezdődik. Ezt a szabályt kell alkalmazni arra az esetre is, ha a kijavítás következményeként új hiba keletkezik. Az önként vállalt jótállási időtartama alatt a jótállási idő nem indul újra, kivéve, amennyiben a kicserélésre vagy kijavításra a jogszabályban előírt jótállási idő alatt kerül sor. Ebben az esetben a jogszabály szerinti jótállási időtartam indul újra.

A jótállás a fogyasztó jogszabályból eredő jogait nem érinti. Fogyasztói jogvita esetén a fogyasztó a megyei (fővárosi) kereskedelmi és iparkamarák által működtetett békéltető testület eljárását is kezdeményezheti.

A jótállásból eredő jogokat a fogyasztási cikk tulajdonosa, ill. a fogyasztási cikk tulajdonjogának átruházása esetén az új tulajdonos érvényesítheti, feltéve, hogy fogyasztónak minősülnek.

A jótállásból eredő jogok a jótállási jeggyel érvényesíthetőek, amelynek nem tehető feltételévé a fogyasztási cikk felbontott csomagolásának a fogyasztó általi visszaszolgáltatása. A jótállási jegyen nem rögzített szabályok vonatkozásában a mindenkor hatályos vonatkozó magyar jogszabályi előírások irányadók. A jótállási jegy szabálytalan kiállítás vagy a jótállási jegy fogyasztó rendelkezésére bocsátásának elmaradása a jótállás érvényességét nem érinti. A jótállási jegy fogyasztó rendelkezésére bocsátásának elmaradása esetén a szerződés megkötését bizonyítottan kell tekinteni, ha az ellenérték megfizetését igazoló bizonylatot - számlát vagy nyugtát - a fogyasztó bemutatja. Ebben az esetben a jótállásból eredő jogok a számlával, ill. nyugtával érvényesíthetőek.



A fogyasztó mindennemű jótállási igényét érvényesítheti a magyarországi ALDI áruházakban, míg a kijavítás, ill. bizonyos esetekben a kicserélés (szükség szerint a teljes fogyasztási cikknek vagy csak egyes alkatrészeinek a kicserélése) iránti igény a fogyasztó választása szerint a vállalkozásunk székhelyén, bármely telephelyén, fióktelepén és a jelen jótállási tájékoztatóban feltüntetett **JAVÍTÓSZOLGÁLTATNÁL** közvetlenül is érvényesíthető. Utóbbi esetben a fogyasztó a kijavítás, ill. kicserélés lebonyolításának részleteit a **JAVÍTÓSZOLGÁLTATTAL** közvetlenül egyezteti.

A jótállási kötelezettség teljesítésével kapcsolatos költségek vállalkozásunkat terhelik. Ha a fogyasztási cikk meghibásodásában a fogyasztót terhelő karbantartási kötelezettség elmulasztása is közrehatott, a jótállási kötelezettség teljesítésével felmerült költségeket közrehatása arányában a fogyasztó köteles viselni, ha a fogyasztási cikk karbantartására vonatkozó ismeretekkel rendelkezett, vagy ha vállalkozásunk a tekintetben tájékoztatási kötelezettségének eleget tett. Kicserélés vagy elállás esetén a fogyasztó nem köteles a fogyasztási cikknek azt az értékcsökkenését megteríteni, amely a rendeltetészerű használat következménye.

A jogszabály alapján kötelező jótállás alá eső fogyasztási cikkek esetén, ha az adott fogyasztási cikk rögzített bekötésű, ill. 10 kg-nál súlyosabb, vagy tömegközlekedési eszközön kézi csomagként nem szállítható, a fogyasztási cikket az üzemeltetés helyén kell megjavítani. Ha a kijavítás az üzemeltetés helyén nem végezhető el, a le- és felszerelésről, valamint az el- és visszaszállításról vállalkozásunk, vagy - a **JAVÍTÓSZOLGÁLTATNÁL** közvetlenül érvényesített kijavítás iránti igény esetén - a **JAVÍTÓSZOLGÁLAT** gondoskodik.

A fogyasztó eltérő rendelkezése hiányában a vállalkozásunk köteles a fogyasztási cikket nyolc napon belül kicserélni, ha

- (i) a jogszabály szerinti jótállási időtartam alatt a fogyasztási cikk első alkalommal történő javítása során a vállalkozásunk részéről megállapítást nyer, hogy a fogyasztási cikk nem javítható; vagy
- (ii) a jogszabály szerinti jótállási időtartam alatt a fogyasztási cikk három alkalommal történő kijavítását követően ismét meghibásodik, valamint, ha a Polgári Törvénykönyvről szóló 2013. évi V. törvény („Ptk.”) 6:159. § (2) bekezdés b) pontja alapján a fogyasztó nem igényli a vételár arányos leszállítását, és a fogyasztó nem kívánja a fogyasztási cikket a vállalkozásunk költségére kijavítani vagy mással kijavíttatni; vagy
- (iii) a fogyasztási cikk kijavításra a kijavítási igény vállalkozásunk részére való közlésétől számított harmincadik napig nem kerül sor.

Ha a fogyasztási cikk cseréjére nincs lehetőség, a vállalkozásunk köteles a fogyasztó által bemutatott, a fogyasztási cikk ellenértékének megfizetését igazoló nyugtán számlán feltüntetett vételárat nyolc napon belül a fogyasztó részére visszatéríteni.

A nyolc napon belüli kicserélésre vagy vételár visszatérítésre vonatkozó ezen előírások a kötelező jótállás alá eső fogyasztási cikkek közül az elektromos kerékpárra, elektromos rollerre, quadra, motorkerékpárra, segédmotoros kerékpárra, személygépkocsira, lakóautóra, lakókocsira, utánfutós lakókocsira, utánfutóra, valamint a motoros vízi járműre nem vonatkoznak.

Ha a fogyasztó a fogyasztási cikk meghibásodása miatt a vásárlástól (üzembe helyezéstől) számított 3 munkanapon belül érvényesít csereigényt, vállalkozásunk köteles a fogyasztási cikket kicserélni, feltéve, hogy a meghibásodás a rendeltetészerű használatot akadályozza.

A kijavítás során a fogyasztási cikkbe csak új alkatrész kerülhet beépítésre.

Vállalkozásunk, ill. a **JAVÍTÓSZOLGÁLAT** a kijavítás, ill. kicserélés során nem felel a fogyasztási cikknek a fogyasztó, ill. harmadik személy által esetlegesen tárolt adatokért vagy beállításokért.

Vállalkozásunknak törekednie kell arra, hogy a kijavítást vagy kicserélést legfeljebb tizenöt napon belül elvégezze. Ha a kijavítás vagy a kicserélés időtartama a tizenöt napot meghaladja, akkor vállalkozásunk a fogyasztót tájékoztatni köteles a kijavítás vagy a csere várható időtartamáról. A tájékoztatás a fogyasztó előzetes hozzájárulása esetén, elektronikus úton vagy a fogyasztó általi átvétel igazolására alkalmas más módon történik.

12.1.2 A JÓTÁLLÁSI IGÉNY BEJELENÉSE

A fogyasztó a hiba felfedezése után késedelem nélkül köteles a hibát a vállalkozásunkkal közölni. A hiba felfedezésétől számított 2 hónapon belül közölt hibát késedelem nélkül közöltnek kell tekinteni. A közlés késedelméből eredő kárért a fogyasztó felelős. A jótállási igényt a fogyasztási cikk minden olyan hibája miatt határidőben érvényesítettnek kell tekinteni, amely a megjelölt hibát előidézte. Ha a fogyasztó a jótállási igényét a fogyasztási cikknek - a megjelölt hiba szempontjából - elkülöníthető része tekintetében érvényesíti, a jótállási igény a fogyasztási cikk egyéb részeire nem minősül érvényesítettnek.

12.1.3 MENTESÜLÉS A JÓTÁLLÁSI FELELŐSSÉG ALÓL

Vállalkozásunk mentesül a jótállási kötelezettség alól, ha bizonyítja, hogy a hiba oka a vásárlás időpontja után keletkezett (pl. rendeltetésellenes használat, átalakítás, szakszerűtlen kezelés, helytelen tárolás, elemi kár, a használati-kezelési útmutató szerinti karbantartás elmulasztása).

A rendeltetésellenes használat elkerülése céljából a fogyasztási cikkhez magyar nyelvű használati és kezelési útmutatót mellékelünk és kerjük, hogy az abban foglaltakat saját érdekében tartsa be.

12.1.4 A FOGYASZTÓT A JÓTÁLLÁS ALAPJÁN MEGILLETŐ JOGOK

A fogyasztó a Ptk. 6:159. §-ában rögzített szabályok szerint

- kijavítást vagy kicserélést igényelhet, kivéve, ha a választott jótállási igény teljesítése lehetetlen, vagy ha az a kötelezettnek - másik jótállási igény teljesítésével összehasonlítva - aránytalan többletköltséget eredményezne, figyelembe véve a fogyasztási cikk hibátlan állapotban képviselt értékét, a szerződésszegés súlyát és a jótállási jog teljesítésével a jogosultnak okozott érdeksérlelmet;
- vagy a vételár arányos leszállítását igényelheti, a hibát a kötelezett költségére maga kijavíthatja vagy mással kijavíttathatja, vagy a szerződéstől elállhat, ha vállalkozásunk a kijavítást vagy a kicserélést nem vállalta, ill. ha ezen kötelezettségének megfelelő határidőn belül, a fogyasztó érdekeit kímélve nem tud eleget tenni, vagy ha a fogyasztónak a kijavításához vagy kicseréléshez fűződő érdeke megszűnt.

Jogszabály alapján kötelező jótállás alá nem tartozó új tartós fogyasztási cikkek esetében (a vonatkozó jogszabály mellékletében meg nem határozott, jellemzően 10.000,- Ft eladási ár alatti termékek) a fogyasztó a vállalkozásunk által **önként** vállalt jótállási kötelezettség alapján, a fentiekől eltérően

- kicserélést igényelhet, vagy
- a szerződéstől elállhat és a vételár visszatérítését igényelheti.





Jelentéktelen hiba miatt elállásnak nincs helye. A kijavítást vagy kicserélést - a fogyasztási cikk tulajdonságaira és a jogosult által elvárható rendeltetésére figyelemmel - megfelelő határidőn belül, a jogosult érdekeit kímélve kell elvégezni. A fogyasztó a választott jótállási jogáról másikra térhet át, az áttéréssel okozott költséget köteles azonban vállalkozásunknak megfizetni, kivéve, ha az áttérésre vállalkozásunk adott okot, vagy az áttérés egyébként indokolt volt. A jótállási igény érvényesítésére egyebekben a kellekszavatossági jogok gyakorlására vonatkozó jogszabályi előírásokat kell megfelelően alkalmazni.









IMPORTÁLTA: **BATAVIA B.V.,**
WETH. WASSEBALIESTRAAT 6D,
7951 SN STAPHORST,
HOLLANDIA

KINAI GYÁRTMÁNY

V01/0226