



# NAVODILA ZA UPORABO

## AKUMULATORSKO VEČNAMENSKO ORODJE 12V

**FERREX®**



PODPORA KUPCEM

859078

PROSIMO, OGLASITE SE V VAM NAJBLIŽJI **HOFERJEVI**  
POSLOVALNICI.

IZDELEK: **FBT-CMT004**

06/2026

**3**

LETA GARANCIJE

ORIGINALNA NAVODILA ZA UPORABO

## VSEBINA

<b>1 Splošno</b>	<b>3</b>
<b>2 Varnost</b>	<b>3</b>
2.1 Pojasnilo signalnih besed	3
2.2 Pojasnilo simbolov	3
2.3 Splošna varnostna navodila za električno orodje	3
2.4 Varnost za večnamenske stroje	5
2.5 Dodatna varnostna navodila za baterije in polnilce	6
2.6 Namen uporabe	6
<b>3 Obseg dobave</b>	<b>7</b>
<b>4 Komponente izdelka</b>	<b>7</b>
<b>5 Pred prvo uporabo</b>	<b>7</b>
5.1 Preverite izdelek in obseg dobave	7
5.2 Osnovno čiščenje	7
5.3 Pritrditev žaginega ali strgalnega rezila	7
5.4 Pritrditev brusnega diska in brusnih listov	7
5.5 Izbira prave granulacije brusnega lista	8
5.6 Navodila za pravilno uporabo sistema za odsesavanje prahu	8
<b>6 Uporaba</b>	<b>8</b>
6.1 Baterija	8
6.2 Vklon in izklon stroja	8
6.3 Prilagajanje hitrosti	8
6.4 Žaganje	9
6.5 Brušenje	9
6.6 Strganje	9
6.7 LED luč	9
<b>7 Dodatki</b>	<b>9</b>
<b>8 Čiščenje in vzdrževanje</b>	<b>9</b>
8.1 Čiščenje	9
8.2 Vzdrževanje	9
8.3 Shranjevanje	9
8.4 Transport	9
<b>9 Tehnični podatki</b>	<b>10</b>
9.1 Skupne vrednosti vibracij in emisij hrupa	10
9.2 Polnjenje prek USB	10
<b>10 Odstranjevanje Odpadkov in Ponovna uporaba</b>	<b>10</b>
10.1 Baterije	10
<b>11 ES–Izjava o skladnosti</b>	<b>10</b>
<b>12 Garancijski list</b>	<b>11</b>
12.1 Garancijski pogoji	11

## 1 SPLOŠNO



Uporabniški priročniki vsebujejo koristne nasvete o uporabi vaše nove naprave. Pomagajo vam uporabljati vse funkcije, preprečujejo nesporazume in pomagajo preprečiti poškodbe. Prosimo, da si vzamete čas in ta priročnik

natančno preberete ter ga shranite za kasnejšo uporabo.

Prosimo, preberite vsa varnostna navodila!

Ta priročnik vsebuje pomembne informacije o uporabi in ravnanju z napravo. Ta uporabniški priročnik shranite za prihodnjo uporabo. Če napravo predate tretji osebi, ji prosimo izročite tudi ta priročnik. Ta priročnik je na voljo v PDF obliki na [www.ferrex12vpower.com](http://www.ferrex12vpower.com).

## 2 VARNOST

### 2.1 POJASNILO SIGNALNIH BESED

V tem priročniku, na izdelku in/ali embalaži so uporabljene naslednje signalne besede.

#### NEVARNOST!

- » Ta signalna beseda označuje nevarno situacijo, ki bo, če je ne preprečite, povzročila smrt ali hudo poškodbo.

#### OPOZORILO!

- » Ta signalna beseda označuje nevarno situacijo, ki lahko, če je ne preprečite, povzroči smrt ali hudo poškodbo.

#### POZOR!

- » Ta signalna beseda označuje nevarno situacijo, ki lahko, če je ne preprečite, povzroči manjšo ali zmerno poškodbo.

#### POZOR!

- » Ta signalna beseda označuje nevarno situacijo, ki lahko, če je ne preprečite, povzroči materialno škodo.

#### OPOMBA

- » Ta signalna beseda je priporočena za nasvete in prakse, ki niso povezane z osebnimi poškodbami.

### 2.2 POJASNILO SIMBOLOV

V uporabniškem priročniku ali na izdelku so uporabljeni naslednji simboli:



OPOZORILO – Preberite navodila za zmanjšanje tveganja poškodb.



Vedno uporabljajte zaščito za sluh. Izpostavljenost hrupu lahko povzroči poškodbe sluha.



Nosite zaščitna očala. Iskre, ki nastanejo med delovanjem, ali drobcji, ostružki in prah iz stroja lahko povzročijo poškodbe oči.



Baterije ne izpostavljajte temperaturam nad 40 °C.



Baterije ne izpostavljajte ognju. Nevarnost eksplozije!



Preprečite stik baterije z vodo.  
Baterije ne potapljajte v vodo.  
Nevarnost eksplozije!



CE pomeni: "Conformité Européenne" (Evropska skladnost). To pomeni: "V skladu z direktivami EU". S CE oznako proizvajalec potrjuje, da je ta stroj v skladu z veljavnimi evropskimi direktivami.



Oznaka "Preizkušena varnost" (GS znak) potrjuje, da izdelek izpolnjuje zahteve Zakona o varnosti izdelkov (ProdSG) in je varen pri predvideni in namerni uporabi.



Stroja ne smete odlagati skupaj z gospodinjstvi odpadki.

### 2.3 SPLOŠNA VARNOSTNA NAVODILA ZA ELEKTRIČNO ORODJE

#### OPOZORILO!

- » Nepravilno ravnanje z izdelkom lahko povzroči poškodbe.

#### OPOZORILO!

- » **Opozorilo! Pozorno preberite vsa navodila.** Neupoštevanje spodnjih navodil lahko povzroči električni udar, požar in/ali resne telesne poškodbe.
- » **Ta navodila shranite!**

Pojem "električno orodje" v spodnjih opozorilih se nanaša tako na orodja na kabel kot na baterijska orodja.

#### 2.3.1 DELOVNO OBMOČJE

- Poskrbite za urejeno in dobro osvetljeno delovno okolje.** Neurejena in temna delovna mesta povzročajo nesreče.
- Električnega orodja nikoli ne uporabljajte v okolju, kjer obstaja nevarnost eksplozije, na primer v bližini vnetljivih tekočin, plinov, hlapov ali drugih snovi.** Električno orodje lahko povzroči iskre, ki lahko vnamejo te snovi.
- Pri uporabi električnega orodja naj bodo otroci in mimoidoči stran.** Motnje lahko povzročijo izgubo nadzora nad orodjem.

#### 2.3.2 ELEKTRIČNA VARNOST

- Vtiči električnega orodja morajo varno ustrezati vtičnici. Vtiči ali vtičnice nikoli ne spreminjajte. Ne uporabljajte adapterjev za ozemljena električna orodja.** Standardni vtiči in ustrezne vtičnice zmanjšujejo tveganje električnega udara.
- Izogibajte se fizičnemu stiku z ozemljenimi površinami, kot so cevi, vodniki, radiatorji, peči in hladilniki.** Kadar je vaše telo ozemljeno, se poveča tveganje električnega udara.
- Električnega orodja nikoli ne izpostavljajte dežju ali vlagi.** Če voda pride v električno orodje, se poveča tveganje električnega udara.



- d) **Ne uporabljajte kabla za prenašanje, premikanje ali izklapljanje električnega orodja. Zaščitite kabel pred oljem, toploto, ostrimi robovi in gibljivimi deli.** Poškodovani ali zataknenji kabli povečujejo tveganje električnega udara.
- e) **Pri uporabi električnega orodja na prostem uporabite podaljšek, primeren za zunanjo uporabo.** Uporaba kabla, primerne za zunanjo uporabo, zmanjšuje tveganje električnega udara.
- f) **Električno opremo vedno uporabljajte v kombinaciji z zaščitno stikalo na diferenčni tok.** Uporaba zaščitnega stikala na diferenčni tok zmanjša nevarnost električnega udara.

### 2.3.3 OSEBNA VARNOST

- a) **Vedno bodite pozorni, spremljajte, kaj počnete, in uporabljajte zdravo pamet pri uporabi električnega orodja. Električnega orodja ne uporabljajte, če ste utrujeni ali ste uživali droge, alkohol ali zdravila.** Trenutek nepazljivosti pri uporabi električnega orodja lahko povzroči resne poškodbe.
- b) **Uporabljajte varnostne naprave. Vedno nosite zaščitna očala.** Pravilna uporaba varnostne opreme, kot so maska proti prahu, posebni delovni čevlji z nedrsečimi podplati, varnostna čelada in zaščita za sluh, zmanjšuje tveganje za poškodbe.
- c) **Preprečite nenameren zagon orodja. Pred priključitvijo naprave na vir napajanja in/ali baterijo ter pred dvigovanjem ali prenašanjem naprave se prepričajte, da je stikalo v položaju IZKLOPLJENO.** Električnega orodja nikoli ne prenašajte s prstom na stikalo in nikoli ne priključujte orodja, ki je vklopljeno: to vodi do nesreč.
- d) **Pred vklopom električnega orodja odstranite vse nastavitvene in druge ključe.** Nastavitveni in drugi ključi na vrtečem se delu električnega orodja lahko povzročijo poškodbe.
- e) **Poskrbite, da nikoli ne izgubite ravnotežja; vedno imejte obe nogi trdno na tleh.** To vam bo pomagalo nadzorovati električno orodje v nepričakovanih situacijah.
- f) **Nosite ustrezna oblačila. Ne nosite ohlapnih oblačil ali nakita. Držite lase, oblačila in rokavice stran od gibljivih delov.** Ohlapna oblačila, nakit in dolgi lasje se lahko ujamejo v gibljive dele.
- g) **Kadar je predvidena priključitev sistemov za odsesavanje prahu, poskrbite, da so ti pravilno priključeni in uporabljeni.** Uporaba teh sistemov zmanjšuje nevarnosti, ki jih povzroča prah.
- h) **Ne ustvarjajte si lažnega občutka varnosti in ne zanemarjajte varnostnih pravil za električna orodja, tudi če ste z orodjem že večkrat delali.** Malomarno ravnanje lahko v delčku sekunde povzroči resne poškodbe.

### 2.3.4 UPORABA IN VZDRŽEVANJE ELEKTRIČNIH ORODJI

- a) **Ne silite električnega orodja. Uporabite vedno orodje za določeno nalogo.** Pravo električno orodje bo delo opravilo bolje in varneje pri hitrosti, za katero je bilo zasnovano.
- b) **Električnega orodja z okvarjenim stikalom za vklop/izklop nikoli ne uporabljajte.** Vsako električno orodje, ki ga ni mogoče vklopiti ali izklopiti s stikalom, je nevarno in ga je treba popraviti.

- c) **Pred nastavitvami, menjavo dodatkov ali shranjevanjem električnega orodja izklopite napajalni kabel in/ali odstranite baterijo, če je to mogoče.** Splošovanje teh preventivnih varnostnih ukrepov bo zmanjšalo tveganje nenamernega zagona orodja.
- d) **Električna orodja, ki niso v uporabi, shranjujte izven doseg a otrok in ne dovolite uporabe osebam, ki niso seznanjene z orodjem ali temi navodili.** Električno orodje je nevarno v rokah neizurjenih uporabnikov.
- e) **Električno orodje ustrezno vzdržujte. Preverite, ali so premični deli ustrezno pritrjeni. Preverite tudi, da ni poškodovanih delov ali drugih pogojev, ki bi lahko vplivali na delovanje orodja. Če je orodje poškodovano, ga pred uporabo popravite.** Veliko nesreč je posledica slabega vzdrževanja orodja.
- f) **Poskrbite, da bodo rezalna in žagalna orodja ostala ostra in čista.** Dobro vzdrževana rezalna in žagalna orodja z ostrimi robovi se manj pogosto zatikajo in jih je lažje nadzorovati.
- g) **Vsa električna orodja, dodatke, nastavke itd. uporabljajte tako, kot je določeno v teh navodilih in na način, za katerega je orodje zasnovano. Upošteвайте delovne pogoje in naloge, ki jo je treba opraviti.** Uporaba električnega orodja za naloge, za katere ni namenjeno, lahko povzroči nevarne situacije.
- h) **Ročaje in prijemala ohranjajte suhe, čiste ter brez olja in maščobe.** Drseči ročaji in prijemala onemogočajo varno upravljanje in nadzor orodja v nepričakovanih situacijah.

### 2.3.5 UPORABA IN VZDRŽEVANJE BATERIJSKO NAPAJANIH ORODJI

- a) **Polnite samo s polnilcem, ki ga je določil proizvajalec.** Polnilec, ki je primeren za eno vrsto baterijskega paketa, lahko predstavlja požarno nevarnost, če se uporablja z drugo vrsto baterijskega paketa.
- b) **Električne naprave uporabljajte samo z baterijskimi paketi, ki so posebej zasnovani zanje.** Uporaba drugih baterijskih paketov lahko predstavlja tveganje za poškodbe in požar.
- c) **Ko baterijskega paketa ne uporabljate, ga hranite stran od drugih kovinskih predmetov, kot so sponke, kovanci, ključi, žebliji, vijaki ali drugi majhni kovinski predmeti, ki bi lahko povzročili stik med obema priključkoma baterije.** Kratki stiki med priključkoma baterije lahko povzročijo opekline ali požar.
- d) **Če se baterija uporablja nepravilno, lahko izteče tekočina; izogibajte se stiku z njo. Če po nesreči pridete v stik s tekočino, prizadeto mesto sperite z vodo. Če tekočina pride v stik z očmi, poiščite tudi zdravniško pomoč.** Tekočina iz baterije lahko povzroči draženje ali opekline.
- e) **Ne uporabljajte baterije ali orodja, ki je poškodovano ali spremenjeno.** Poškodovane ali spremenjene baterije lahko kažejo nepredvidljivo obnašanje, ki lahko povzroči požar, eksplozijo ali poškodbe.
- f) **Baterije ali orodja ne izpostavljajte ognju ali previsokim temperaturam.** Izpostavljenost ognju ali temperaturam nad 130°C lahko povzroči eksplozijo.
- g) **Upošteвайте vsa navodila za polnjenje in ne polnite baterije ali orodja zunaj temperaturnega območja, navedenega v navodilih.** Napačno polnjenje ali polnjenje pri temperaturi zunaj določenega območja lahko poškoduje baterijo in poveča tveganje za požar.



### 2.3.6 SERVIS

- a) **Obrnite se na usposobljenega strokovnjaka, ki pri popravilu vašega električnega orodja uporablja originalne dele.** S tem zagotovite pravilno delovanje naprave.
- b) **Vzdrževanja poškodovanih baterij nikoli ne izvajajte sami.** Vzdrževanje baterij naj izvaja le proizvajalec ali pooblaščen servisierji.

### 2.4 VARNOST ZA VEČNAMENSKE STROJE

Splošna varnost za večnamenske, žične in brezžične, rotacijske in nihajne ročne stroje.

#### OPOZORILO!

» Stik z električnimi ali plinskimi napeljavami lahko povzroči požar, električni udar in eksplozije. Prebadanje vodovodnih cevi lahko povzroči škodo na premoženju in električni udar. Prisotnost cevi preverite z ustreznimi detektorji. Bodite previdni pri slepim in potopnih rezih, kjer začetna točka rezila ali nastavka ni vidna.

#### OPOZORILO!

» Nekateri materiali in premazi v starejših stavbah lahko vsebujejo azbest in jih je treba obravnavati previdno. Če sumite ali odkrijete azbest, se takoj obrnite na lokalni zdravstveni urad za nasvet o odstranitvi. Morda bo potrebna pomoč strokovnjaka.

#### OPOZORILO!

» Če kovinski nastavek pride v stik z električnim kablom, lahko kovinski deli stroja postanejo pod napetostjo, kar lahko povzroči električni udar uporabniku. Stroj med uporabo vedno držite za izoliran ročaj.

#### OPOZORILO!

» NE delajte na vlažnih/mokrih materialih in ne uporabljajte nastavkov, ki zahtevajo tekoča hladila. Vdor tekočin povzroča električno nevarnost in uniči stroj.

#### OPOZORILO!

» Prah, ki nastaja med uporabo stroja, je lahko škodljiv. Bukev, hrast, tik, naravni les, umetni les in določene obdelave, kot so barve in laki, so strupeni. Barva na osnovi svinca je pogosta v stavbah iz leta 1960 in prej. Uporaba ustrezne zaščitne maske za prah je obvezna. Uporabite sistem za odsesavanje prahu, da preprečite nabiranje prahu. Večina prahov predstavlja požarno nevarnost.

- a) **Pri menjavi nastavkov je obvezna uporaba zaščitnih rokavic.** Nekatera rezila in nastavki so zelo ostri. Pustite, da se nastavki po uporabi ohladijo.
- b) **Ohranjajte delovno mesto čisto.** Različni materiali, kot sta lesni in kovinski prah, so vnetljivi. Prah lahkih zlitin, vključno z magnezijem, se zlahka vname ali eksplozira.
- c) **Delovne površine ne obdelujte s tekočinami, ki vsebujejo topila.** Ko se ti materiali med uporabo stroja segrejejo, se lahko vnamejo ali sproščajo strupene hlapce.

#### OPOZORILO!

- » Ne nameščajte nastavkov z največjo hitrostjo, ki je nižja od prestege teka stroja.
- d) **Menjavo nastavkov ali vzdrževanje izvajajte le, ko je stroj izklopljen iz napajanja.** Bodite izjemno previdni, kadar je stroj opremljen s fiksno, napolnjeno baterijo.
  - e) **Uporabljajte nastavke, ki ustrezajo specifikacijam stroja. Nastavki morajo biti združljivi po velikosti in hitrosti.** Ne obdelujte materialov, debelejših od največje zmogljivosti stroja.
  - f) **Adapter za nestandardne nastavke ali rezila uporabljajte le, če je adapter posebej zasnovan za ta stroj ali odobren s strani proizvajalca.**
  - g) **NE spreminjajte nastavkov tako, da bi jih lahko uporabljali na strojih, za katere niso namenjeni.**
  - h) **Ne uporabljajte poškodovanih, ukrivljenih, zlomljenih, zarjavelih ali obrabljenih nastavkov.** Ti nastavki se lahko med uporabo še dodatno poškodujejo, kar lahko povzroči poškodbe uporabnika. Pred vsako uporabo preverite nastavek in jih takoj zavrzite, če so v slabem stanju. Uporabljajte le ostre rezila.
  - i) **Prepričajte se, da so nastavki pravilno pritrjeni na napravo in da so pripomočki za pritrnitev odstranjeni pred uporabo.**
  - j) **Ne poskušajte sprostiti zagodenih rezil/nastavkov, preden naprave ne odklopite iz napajanja.**
  - k) **Pred uporabo pregledite obdelovanec in se prepričajte, da je primeren za izbrani nastavek.** Pred začetkom dela odstranite žeblje, sponke in druge pritrtilne elemente.
  - l) **Obdelovanec trdno pritržite na delovno mizo.**
  - m) **Poskrbite za ustrezno osvetlitev.** Če je vaš pogled na obdelovanec slab, okrepite in prestavite osvetlitev. Zaščitnih očal nikoli ne snemite.
  - n) **Naprave ne uporabljajte v bližini vnetljivih materialov.** Iskre pri rezanju kovine pogosto povzročijo požar žagovine.
  - o) **Kadar je treba baterije polniti na prostem, zaščitite napajalnik in polnilec pred slabimi vremenskimi razmerami.**
  - p) **Vklopite napravo in počakajte, da doseže polno hitrost, preden jo prislonite k obdelovancu.** Hitrost naprave prilagodite z upravljalnim kolesom glede na uporabljeni nastavek.
  - q) **Ne pritiskajte premočno na napravo.** Pustite, da delo opravi naprava in nastavek. Tako boste ohranili optimalen nadzor nad napravo med rezanjem materiala in zmanjšali obrabo, s čimer boste podaljšali njeno življenjsko dobo. Pretiran pritisk lahko upogne ali zvije nastavek, kar lahko povzroči zlom in poškodbe. Napravo, kadar je mogoče, držite z obema rokama in ravnajte z njo previdno.
  - r) **Žaganje, rezanje in brušenje povzročajo toploto.** To lahko vpliva na obdelovanec in napravo. Spremljajte temperaturo in po potrebi izklopite napravo, da se ohladi, preden nadaljujete z delom. Nekatero naprave se hitreje ohladijo, če delujejo pri polni hitrosti brez obremenitve.
  - s) **Prah se lahko skozi prezačevalne odprtine vsesa v napravo, kar lahko povzroči električne nevarnosti in uniči napravo.** Zmanjšajte količino prahu/žagovine v delavnici in ohranjajte prezačevalne odprtine čiste.



- t) **Ne segajte pod obdelovanec, ga ne podpirajte s telesom in ga ne držite med obdelavo.** Rezila in nastavki lahko povzročijo hude poškodbe.
- u) **Priporočljiva je uporaba rokavic, odpornih na vibracije, zlasti pri dolgotrajni uporabi.**
- v) **Ne dovolite, da se brusni listi popolnoma obrabijo.** To poškoduje oblačila in/ali rokavice z ohlapnimi nitmi ter nakit. Ohlapne niti se lahko ujamejo v dele naprave in potegnejo roko v nastavek, kar lahko povzroči hude poškodbe. Nosite prijeta delovna oblačila.
- w) **Ne dovolite, da se brusni listi popolnoma obrabijo.** To poškoduje brusilni disk, zaradi česar lahko deli odletijo z diska in povzročijo poškodbe.
- x) **Ne dotikajte se premikajočih se brusnih listov.**
- y) **Ščetine žične krtače lahko zlahka prebodijo tanko oblačilo in kožo.** Ne pritiskajte premočno na žične krtače.

#### **i** **OPOMBA**

» Stroj uporabljajte samo za predviden namen. Vsaka druga uporaba se šteje za zlorabo. Uporabnik, ne proizvajalec, je odgovoren za škodo in/ali poškodbe, ki izhajajo iz nepravilne uporabe. Proizvajalec ni odgovoren za spremembe stroja in morebitno nastalo škodo/poškodbe.

## **2.5** **DODATNA VARNOSTNA NAVODILA ZA BATERIJE IN POLNILCE**

Pri uporabi električnega orodja je treba vedno upoštevati naslednje varnostne ukrepe, da preprečite električni udar, poškodbe in/ali požar. Pred uporabo stroja preberite in natančno upoštevajte ta priporočila.

### **2.5.1** **BATERIJE**

#### **⚠** **OPOZORILO!**

» Nepravilna uporaba baterije lahko povzroči požar, eksplozijo ali druge nevarnosti.

» Tekočina iz baterije lahko povzroči hude poškodbe ali materialno škodo. Če tekočina iz baterije pride v stik s kožo, kožo takoj sperite z vodo. Če se pojavi rdeč izpuščaj, bolečina ali draženje, se takoj posvetujte z zdravnikom. Če tekočina iz baterije pride v stik z očmi, jih takoj sperite z vodo.

- Baterije nikoli ne poskušajte odpreti.
- Baterije ne izpostavljajte vodi.
- Baterije ne izpostavljajte virom toplote.
- Baterij ne shranjujte na mestih, kjer lahko temperatura preseže 40 °C.
- Baterije hranite izven dosega otrok.
- Baterije polnite le pri temperaturi okolja med 10 °C in 40 °C.
- Baterije lahko polnite samo s priloženim polnilnim kablom USB-C ali polnilnikom FBT CLC011 (ni priložen).
- Uporabljajte le baterije, namenjene uporabi v električnem orodju. Uporaba drugih baterij lahko povzroči poškodbe in nevarnost požara.
- Pri odstranjevanju baterij upoštevajte navodila v poglavju "**ODSTRANJEVANJE ODPADKOV IN REKILIRANJE**".

- Baterije ne poškodujte ali deformirajte z njenim preluknjanjem ali izpostavljanjem udarcem, saj lahko to povzroči poškodbe in nevarnost požara.
- Ne polnite poškodovanih baterij.
- Bodite posebej previdni z baterijo. Ne spuščajte je na trdo podlago in je ne izpostavljajte pritisku ali kateri koli drugi obliki mehanskega stresa. Baterijo hranite stran od ekstremne vročine in mraza.
- Pomembno! Nevarnost! Baterije nikoli ne kratko sklenite ali izpostavljajte vlagi. Baterije ne shranjujte skupaj z kovinskimi deli, ki bi lahko povzročili kratki stik na kontaktih. Baterija se lahko pregreje, vname ali eksplozira.
- Baterijske celice niso zamenljive in jih uporabnik nikoli ne sme zamenjati.
- Baterijo zamenjajte, ko se izteče njena življenjska doba. S to napravo so združljive samo baterije s kataloško številko FBT-CLB014.

V ekstremnih pogojih uporabe lahko iz baterije izteče tekočina. Če opazite tekočino na baterijah, jo previdno odstranite z baterije s pomočjo krpe. Izogibajte se stiku s kožo. Če tekočina pride v stik s kožo ali očmi, upoštevajte zgornja navodila.

### **2.5.2** **POLNILCI**

#### **i** **OPOMBA**

- » Pomembno! USB polnilec ali hitri polnilec nista priložena.
- » Priporočene vrednosti polnjenja: 5,0V d.c. / 1,8 A (tip C).

Polnilec je zasnovan za določeno napetost. Vedno preverite, ali omrežna napetost ustreza napetosti, navedeni na tipski ploščici.

#### **⚠** **OPOZORILO!**

» Polnilec izklopite iz vtičnice, ko ga ne uporabljate, ter pred čiščenjem in vzdrževanjem.

- Polnilca nikoli ne zamenjajte z omrežnim vtičem.
- Polnilec uporabljajte samo za polnjenje priložene baterije ali baterij, kupljenih posebej za ta stroj. Druge baterije se lahko pretrgajo, kar lahko povzroči poškodbe in škodo na premoženju.
- Nikoli ne poskušajte polniti nepolnilnih baterij.
- Poškodovan napajalni kabel naj zamenja proizvajalec ali pooblaščen servis, da preprečite nevarnosti.
- Polnilca ne izpostavljajte vodi.
- Polnilca ne odpirajte.
- Polnilca ne preluknjajte.
- Stroj/baterijo je treba med polnjenjem postaviti v dobro prezračen prostor.
- Polnilec je namenjen samo za uporabo v zaprtih prostorih.

## **2.6** **NAMEN UPORABE**

Brezžično nihajno večnamensko orodje s sistemom za hitro menjavo nastavkov. Oblikovano za žaganje in brušenje z uporabo hitrega nihanja žaginega lista, pile ali brusne ploščice.

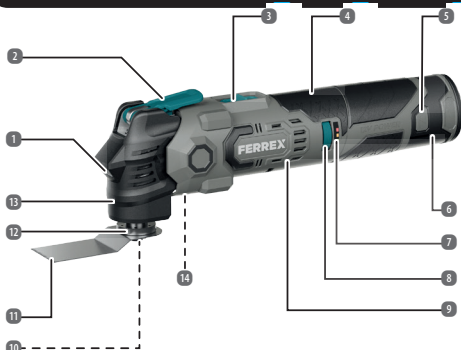


- Izdelek uporabljajte samo tako, kot je opisano v teh navodilih. Vsaka druga uporaba se šteje za nepravilno in lahko povzroči materialno škodo ali celo poškodbe oseb.
- Možne poškodbe ob nepravilni uporabi.
- Proizvajalec ali prodajalec ne prevzema odgovornosti za škodo, povzročeno zaradi nepravilne ali napačne uporabe.

### 3 OBSEG DOBAVE

- 1× Akumulatorsko večnamensko orodje
- 1× Baterija
- 1× Polnilni kabel USB-C
- 1× Komplet adapterjev za odsesavanje prahu
- 1× Žagin list
- 1× Strgalo
- 1× Diamantna žagina plošča
- 1× Brusna ploščica 90 × 90 × 90 mm
- 3× Brusni papir. Granulacija: 60/80/120
- 1× Uporabniški priročnik

### 4 KOMPONENTE IZDELKA



- |   |   |
|---|---|
| 1. Delovna luč                              | 8. Regulacija hitrosti                            |
| 2. Hitro-snemljiva sponka za menjavo orodja | 9. Prezračevalne odprtine motorja                 |
| 3. Stikalo za vklop/izklop                  | 10. Hitro-snemljivi vijak                         |
| 4. Ročaj                                    | 11. Dodatna oprema                                |
| 5. Zaklep baterije                          | 12. Nosilec orodja                                |
| 6. Baterija                                 | 13. Nihajni pogon                                 |
| 7. Indikator napoljenosti baterije          | 14. Adapter za odsesavanje prahu na vijačni točki |

## 5 PRED PRVO UPORABO

### 5.1 PREVERITE IZDELEK IN OBSEG DOBAVE

#### ⚠ OPOZORILO! NEVARNOST ZADUŠITVE!

- » Vse embalažne materiale hranite izven dosega otrok in hišnih ljubljenčkov; ti materiali predstavljajo potencialno nevarnost, saj se lahko z njimi zadušite ali pogotnete majhne dele.

#### ⚠ POZOR! NEVARNOST POŠKODBE!

- » Bodite previdni pri odpiranju embalaže, da ne poškodujete izdelka. Izogibajte se uporabi ostrih predmetov.

1. Odstranite izdelek iz embalaže.
2. Odstranite embalažni material in vse plastične/zaščitne folije.
3. Preverite, ali je dostava popolna (glejte **PREGLED IZDELKA** oddelek).
4. Preverite izdelek ali posamezne dele za morebitne poškodbe. Če je temu tako, izdelka ne uporabljajte. Obrnite se na servisni center z uporabo kontaktnih podatkov, navedenih na prvi strani tega priročnika.

### 5.2 OSNOVNO ČIŠČENJE

Pred prvo uporabo očistite vse dele izdelka, kot je opisano v **POGLAVJU ČIŠČENJE IN VZDRŽEVANJE**.

### 5.3 PRITRDITEV ŽAGINEGA ALI STRGALNEGA REZILA

1. Dvignite hitro-sprostitveno ročico **2** in jo potisnite naprej, da odklenete vpenjalni mehanizem.

#### **i** OPOMBA

- » Za to je potrebna določena sila.

2. Vstavite združljivo rezilo ali pribor v držalo orodja **12**.
3. Prepričajte se, da v nastavek vstavite pravi konec pribora.
4. Pribor pritrdite z vijakom za hitro sprostitvev **10** in ročico postavite v zaprt položaj.

#### **i** OPOMBA

- » Ukivljena rezila je treba pritrditi tako, da konec rezila kaže stran od stroja.

### 5.4 PRITRDITEV BRUSNEGA DISKA IN BRUSNIH LISTOV

1. Brusno podlogo pritrdite v skladu z zgornjimi navodili ("Pritrditev žaginega ali strgalnega rezila").
2. Izberite ustrezen brusni list za delo, ki ga boste opravili (glejte "**IZBIRA PRAVILNE GRANULACIJE BRUSNEGA LISTA**").
3. Brusna podloga in brusni listi imajo hrbtno stran na ježka. Poravnajte vogale brusnega lista z vogali brusne podloge in brusni list nežno pritisnite navzdol.



## 5.5 IZBIRA PRAVE GRANULACIJE BRUSNEGA LISTA

- Brusni listi so na voljo v različnih granulacijah: grobi (60), srednji (120) in fini (240).
- Za brušenje grobih površin uporabite grob brusni list, za glajenje srednjega in za končno obdelavo fin brusni list.
- Za najboljši rezultat brušenja uporabljajte visokokakovostne brusne liste.
- Priporočljivo je, da brusne liste preizkusite na kosu odpadnega materiala, da določite optimalno granulacijo. Če so po brušenju na površini še vedno madeži ali sledi, jih odstranite z grobim brusnim listom, preden se vmete na prvotno granulacijo, ali uporabite nov brusni list za odstranitev sledi, preden preidete na bolj fin brusni list.

## 5.6 NAVODILA ZA PRAVILNO UPORABO SISTEMA ZA ODSESAVANJE

### PRAHU

Ta naprava proizvaja žagovino in prašne delce. Za zmanjšanje izpostavljenosti prahu je treba napravo uporabljati z ustreznim sistemom za odsesavanje prahu. Neuporaba odsesavanja prahu lahko zmanjša učinkovitost in predstavlja tveganje za zdravje.

Izdelek je opremljen z adapterjem za odsesavanje prahu za priključitev na sesalnik.

#### OPOMBA

- » Tudi ob priključenem sesalniku lahko med uporabo uhaja droben prah; vedno nosite ustrezno zaščitno masko za prah.

#### OPOZORILO!

- » Pred priključitvijo sistema za odsesavanje prahu se prepričajte, da v napravi ni baterije.
- » Ne uporabljajte z blokiranim ali zamašenim sistemom.

### 5.6.1 POVEZAVA SISTEMA ZA ODSESAVANJE PRAHU

1. Poravnajte adapter za odsesavanje prahu z glavo naprave. Adapter se na napravo prilega le na en način.
  2. Privijte vijak v vijakovo mesto adapterja za odsesavanje prahu **14**.
  3. Naprava je zdaj pripravljena za priključitev zelenega sistema za odsesavanje prahu.
- Uporabljajte samo priloženi adapter za odsesavanje prahu.
  - Povežite cev sesalnika ustreznega premera (Ø 35 mm) na varen in neprepusten način.
  - Prepričajte se, da je povezava varna, brez odprtlin, razpok ali puščanj, da se ves prah odvede v sistem za odsesavanje.
  - Izgibajte se ostrim ovinkom, pregibom ali nenadnim kotom v povezavi, saj to lahko zmanjša pretok zraka.
  - Cev mora biti ustrezne dolžine in togosti, da ne ovira delovanje naprave ali predstavlja nevarnosti spotikanja.
  - Sistem za odsesavanje prahu vedno vklopite pred zagonom naprave in zagotovite stalno odsesavanje med delovanjem.

### 5.6.2 UPORABA SISTEMA ZA ODSESAVANJE PRAHU

- Med uporabo vedno poskrbite, da je odsesavanje učinkovito; naprave ne uporabljajte, če je sistem za zbiranje prahu odklopljen, zamašen ali ima bistveno zmanjšano sesalno moč.
- Če se sesalna moč zmanjša ali če tresljaji/šumi kažejo na zamašitev, izklopite napravo, odstranite baterijo in preverite/očistite cev ali adapter.
- Izpuh sistema za odsesavanje usmerite stran od uporabnika in delovnega območja, da prah ali ostanki ne bi bili pihani nazaj na obdelovanec ali proti uporabniku.

#### OPOZORILO!

- » Ne dovolite, da bi iskre ali vroči ostrižki vstopili v odsesovalno cev.

## 6 UPORABA

#### OPOZORILO!

- » Ves čas je treba nositi ustrezno zaščitno opremo, vključno z zaščito obraza, dihal in sluha.
- » Za zaščito uporabnika pred vibracijami je priporočljivo nositi zaščitne rokavice.

### 6.1 BATERIJA

#### 6.1.1 VSTAVLJANJE BATERIJE

Vstavite napolnjeno baterijo v nosilec baterije, dokler ne zaskoči na svoje mesto.

#### 6.1.2 ODSTRANJEVANJE BATERIJE

Za odstranitev baterije pritisnite gumba za sprostitev baterije in izvlecite baterijo iz orodja. Ne uporabljajte sile.

### 6.2 VKLOP IN IZKLOP STROJA

1. Nastavite kolesce za prilagajanje hitrosti **8** na najmanjšo hitrost.
2. Stroj trdno držite za ročaj, s palcem na stikalu za vklop/izklop **3**.
3. Potisnite stikalo naprej, da vklopite stroj.
4. Potisnite stikalo nazaj, da izklopite stroj.

#### OPOZORILO!

- » Pustite, da stroj doseže polno hitrost, preden pride v stik z obdelovancem.
- » Prezračevalne odprtine morajo biti proste, da lahko vroč zrak uhaja. Prah in žagovina zamašita prezračevalne odprtine, kar povzroči pregrevanje stroja. Kovinska žagovina lahko trajno poškoduje stroj. Preprečite nabiranje prahu in žagovine. Delovno mesto ohranjajte čisto s pomočjo sesalnika.
- » Ne vdihavajte prahu. Nosite ustrezno masko proti prahu. Nekatere snovi so strupene.

### 6.3 PRILAGAJANJE HITROSTI

- Hitrost nihanja stroja lahko prilagodite s kolescem za nastavitvev **8**.



1. Višja številka na kolescu pomeni večjo hitrost.
2. Nižja številka na kolescu pomeni manjšo hitrost.

#### **i** OPOMBA

- » Prilagodite hitrost, da optimizirate brušenje na različnih materialih. Glejte navodila proizvajalca brusilnega lista glede izbire hitrosti.

### 6.4 ŽAGANJE

- Prepričajte se, da je žagin list oster in v dobrem stanju.
- Ne uporabljajte poškodovanih ali deformiranih žaginskih listov.
- Pri žaganju lahkih gradbenih materialov upoštevajte priporočila proizvajalca.
- Potopni rezi so možni le v mehke materiale, kot sta les in iverka.
- Pri uporabi žaginskih listov, ki niso primerni za rezanje kovine, se prepričajte, da je obdelovanec brez žebeljev, sponk ipd. Odstranite kovinske predmete ali uporabite žagin list za kovino.

### 6.5 BRUŠENJE

- Hitrost odstranjevanja materiala in vzorec brušenja določajo vrsta brusilnega lista, hitrost nihanja in pritisk, ki ga uporabite.
- Za optimalno vzdržljivost brusilnih listov enakomerno pritisčajte na napravo.
- Pretiran pritisk ne povzroči hitrejše odstranitve materiala, temveč povzroči prezgodnjo obrabo brusilnega lista in morebitno poškodbo naprave.
- Za natančno brušenje v kotih in na robovih brusite le s konico brusilnega lista.
- Brusilnih listov, ki so bili uporabljeni za brušenje kovine, ne uporabljajte za brušenje lesa.
- Redno odstranjujte prah in umazanijo z brusilnega diska, da bo brusilni list v popolnem stiku z obdelovancem.

### 6.6 STRGANJE

Za strgalna dela izberite višjo hitrost nihanja.

Na mehkih površinah, kot je les, delajte pod majhnim kotom in na napravo pritisčajte le rahlo, da rezilo ne zareže v obdelovanec.

### 6.7 LED LUČ

LED lučka **1** se samodejno vklopi, ko pritisnete stikalo za vklop/izklop **3**.

## 7 DODATKI

Uporabljajte le dodatke z dovoljeno hitrostjo, ki je vsaj tako visoka kot najvišja prosti tek stroja.

## 8 ČIŠČENJE IN VZDRŽEVANJE

### 8.1 ČIŠČENJE

#### **⚠** POZOR! TVEGANJE KRATKEGA STIKA!

- » Pred čiščenjem odstranite baterijo iz izdelka.

#### **⚠** OPOZORILO! TVEGANJE ELEKTRIČNEGA UDARA ALI KRATKEGA STIKA

- » Izdelka nikoli ne potaplajte v vodo ali druge tekočine. Poskrbite, da v ohišje ne pride voda ali druge tekočine.

#### **POZOR! TVEGANJE ZA POŠKODBE!**

- » Ne uporabljajte agresivnih čistilnih sredstev, ščetk z kovinskimi ali najlonskimi ščetinami ali ostrih oziroma kovinskih čistilnih predmetov, kot so noži, trde lopatice in podobno. Ti lahko poškodujejo površine izdelka.

### 8.2 VZDRŽEVANJE

#### **⚠** OPOZORILO! TVEGANJE ELEKTRIČNEGA UDARA!

- » Pred vzdrževanjem odstranite baterijo iz izdelka. Vsa vzdrževalna dela, ki niso navedena v tem priročniku, mora opraviti strokovni servisni center. Za vzdrževanje se obrnite na servisno službo.

### 8.3 SHRANJEVANJE

#### **POZOR! TVEGANJE ZA POŠKODBE!**

- » Izogibajte se prahu, vodi, vlagi, zmrzali, ekstremnim temperaturam, visoki vlažnosti in neposredni sončni svetlobi ter izdelek pred njimi zaščitite.

- Pred shranjevanjem očistite vse dele, kot je opisano v poglavju **ČIŠČENJE IN VZDRŽEVANJE**.
- Pred shranjevanjem izdelek popolnoma posušite.
- Izdelek vedno shranjujte na hladnem in suhem mestu, pri temperaturi okolice med 5°C in 20°C.
- Izdelek hranite izven dosega otrok in hišnih ljubljencev.

### 8.4 TRANSPORT

- Izdelek zaščitite pred vibracijami ali udarci, npr. pri prevozu v vozilih.
- Zavarujte izdelek pred drsenjem. Zavarujte izdelek pred drsenjem. Uporabite elastične vrvi, napenjalne trakove ali podobna sredstva.

## 9 TEHNIČNI PODATKI

Hitrost v prostem teku:	5000 – 20000 min <sup>-1</sup>
Oscilacija:	3,2°
Raven zvočnega tlaka L <sub>PA</sub> :	95 dB(A)
Negotovost K <sub>PA</sub> :	3 dB
Raven zvočne moči L <sub>WA</sub> :	104 dB(A)
Negotovost K <sub>WA</sub> :	3 dB
Vibracije roke in roke ah:	8,978 m/s <sup>2</sup>
Negotovost K:	1,5 m/s <sup>2</sup>

### BATERIJA FBT-CLB014

Napetost:	12V d.c.
Kapaciteta:	2 Ah, 24 Wh

### POLNILEC FBT-CLC011 (ni priloženo)

Vhod:	220 – 240 V ~ 50–60 Hz, 50 W
Izhod:	12V d.c.
Polnilni tok:	2400 mA

## 9.1 SKUPNE VREDNOSTI VIBRACIJ IN EMISIJ HRUPA

Navedene skupne vrednosti vibracij in emisij hrupa so bile izmerjene v skladu s standardiziranim preskusnim postopkom (EN 62841-1 & EN 62841-2-4) in jih je mogoče uporabiti za primerjavo električnega orodja med seboj. Lahko se uporabijo tudi za predhodno oceno izpostavljenosti.

### OPOZORILO!

- » Vrednosti vibracij in emisij hrupa se lahko med dejansko uporabo električnega orodja razlikujejo od navedenih vrednosti, odvisno od načina uporabe orodja, zlasti od vrste obdelovanca.
- » Potrebno je sprejeti varnostne ukrepe za zaščito uporabnika na podlagi ocene izpostavljenosti vibracijam med dejanskimi pogoji delovanja (upoštevajoč vse dele delovnega cikla, npr. obdobja, ko je električno orodje izklopljeno, in obdobja, ko je vklopljeno, a deluje brez obremenitve).
- » Prizadevajte si, da bo izpostavljenost vibracijam in hrupu čim manjša. Primeri ukrepov za zmanjšanje izpostavljenosti vibracijam vključujejo uporabo rokavic pri delu z orodjem, omejevanje delovnega časa in uporabo dodatkov v dobrem stanju.

## 9.2 POLNENJE PREK USB

Baterijo lahko polnite prek polnilnika USB-C (vhod 5,0 V d.c., maks. 1,8 A) in/ali prek priključka USB.

### **i** OPOMBA

- » Priložen je le USB kabel.

## 10 ODSTRANJEVANJE ODPADKOV IN PONOVA UPORABA



Stroja ne smete zavreči skupaj z gospodinjstskimi odpadki. Stroj je zapakiran, da preprečite poškodbe pri transportu. Ta embalaža je surovina in jo je zato mogoče ponovno uporabiti ali vrniti v cikel surovin. Stroj in njegovi dodatki so izdelani iz različnih materialov, kot sta kovina in plastika. Okvarjene dele zavrzite kot nevarne snovi. Za več informacij povprašajte svojega prodajalca ali občinsko upravo!

Izdelek in navodila za uporabo se lahko spremenijo. Tehnični podatki se lahko spremenijo brez predhodnega obvestila.

### 10.1 BATERIJE



Baterije ne smete odvreči med običajne gospodinjске odpadke. Pri odlaganju baterij upoštevajte zaščito okolja. Za okolju prijazno odlaganje se obrnite na lokalno upravo.

## 11 ES–IZJAVA O SKLADNOSTI

Mi, podjetje **Batavia B.V., Weth. Wassebaliestraat 6d, NL-7951 SN Staphorst**, izjavljamo pod lastno odgovornostjo, da izdelek **Akumulatorsko večnamensko orodje, Tip FBT-CMT004**, izpolnjuje bistvene varnostne zahteve, določene v evropskih direktivah **2014/30/EU** Elektromagnetna združljivost (EMC), **2006/42/EG** (Stroji), **2011/65/EU** (RoHS), **(EU) 2023/1542** in njihovih spremembah. Za oceno skladnosti so bile uporabljene naslednje harmonizirane norme:

**EN 62841-1:2015+A11**

**EN 62841-2-4:2014**

**EN IEC 63000:2018**

**EN 62133-2:2017+A1:2021**

**EN IEC 55014-1:2021**

**EN IEC 55014-2:2021**

Staphorst, 19. oktober 2025

Jin Min, Vodja kakovosti  
Batavia B.V., Weth. Wassebaliestraat 6d,  
7951 SN Staphorst, Nizozemska  
Izdelek in uporabniški priročnik se lahko spremenita. Specifikacije se lahko spremenijo brez predhodnega obvestila.

## 12 GARANCIJSKI LIST

Prosimo, da se za uveljavljanje garancijskega postopka z izdelkom in računom oglasite v vam najbližji trgovini **HOFER**.

### 12.1 GARANCIJSKI POGOJI

Spoštovani,  
za izdelek vam zagotavljamo najboljšo garancijo kakovosti. Ker smo prepričani v kakovost naših izdelkov, vam zagotavljamo še širši nabor ugodnosti, kot je to določeno z zakonskimi določili:

**Trajanje garancijskega roka:** 3 leta od dobave izdelka

**Nudimo vam:** brezplačno popravilo, zamenjavo izdelka (če je izdelek še na voljo), sorazmerno znižanje kupnine oz. vračilo kupnine.

Garancija se lahko uveljavlja samo skupaj z računom oz. potrdilom o dobavi, kjer je razviden datum dobave izdelka.

#### Postopek uveljavljanja garancije:

- Izdelek skupaj z vsemi pripadajočimi deli, računom in garancijskim listom vrnite v vam najbližjo **trgovino HOFER**.

#### Garancija ne velja v naslednjih primerih:

- za škodo, ki je nastala kot posledica vremenskih vplivov (npr. udara strele, vode, ognja, zmrzali ipd.), nesreče, prevoza, pri izpraznjenih baterijah ali nepravilni uporabi
- za poškodbe ali spremembe, ki jih povzroči kupec/tretja oseba
- zaradi nespoštovanja varnostnih opozoril, navodil za vzdrževanje in zaradi napak pri uporabi
- zaradi vodnega kamna in škode, ki jo je le-ta povzročil, izgube podatkov,
- škodljive programske opreme in poškodbe zaradi vročine za normalno obrabo obrabljivih delov (npr. zmogljivost akumulatorja)

Garancija velja za proizvode dobavljene na območju Republike Slovenije in se lahko uveljavlja na območju Republike Slovenije. Garant jamči za lastnosti izdelka oziroma za njegovo brezhibno delovanje v garancijskem roku, ki začne teči z dobavo izdelka. Če napak na izdelku ni mogoče odpraviti v roku 30 dni od dneva, ko je kupec sprožil garancijski zahtevek, oziroma v dodatnem roku največ 15 dni, če je bil rok za odpravo napak na izdelku podaljšan, se izdelek brezplačno zamenja z enakim, novim in brezhibnim izdelkom. Če izdelek v tem roku ni popravljen ali ni zamenjan z novim, lahko kupec zahteva vračilo celotne kupnine ali sorazmerno znižanje kupnine. Če se neskladnost izdelka pojavi v manj kot 30 dneh od dobave izdelka, lahko kupec namesto odprave napak takoj zahteva vračilo kupnine. Garancijska doba se podaljša za čas popravila. Za zamenjan izdelek ali zamenjan bistveni del izdelka z novim se izda nov garancijski list in garancijski rok za zamenjan izdelek ali zamenjan bistveni del izdelka teče znova od zamenjave izdelka oziroma vrnitve popravljenega izdelka. Garant je po izteku garancijskega roka dolžan zagotavljati vzdrževanje, nadomestne dele in prikladne aparate za obdobje 3 let po izteku garancijskega roka.

Ta garancija ne izključuje pravic kupca, ki izhajajo iz obveznega jamstva za skladnost blaga. V primeru neskladnosti blaga ima kupec zakonsko pravico, da zoper prodajalca brezplačno uveljavlja jamčevalne zahtevke.

Veljavnost garancije se lahko podaljša le, če to predvideva zakon. V državah, v katerih so (obvezna) garancija in/ali skladiščenje rezervnih delov in/ali odškodnina za škodo določeni z zakonom, veljajo zakonsko predpisane minimalne zahteve. Servisna služba in garant pri sprejemu izdelka v popravilo ne prevzemata odgovornosti za izgubo kakršnihkoli podatkov ali nastavitve, ki jih je kupec shranil na izdelku.

Oznaka garanta:

HOFER trgovina na  
drobno d.o.o. Prevoje pri  
Šentvidu  
Kranjska cesta 1  
1225 Lukovica  
SLOVENIJA

Servis

Vam najbližja trgovina  
HOFER.

Datum dobave izdelka:



**Uvozil:** **BATAVIA B.V.,**  
WETH. WASSEBALIESTRAAT 6D,  
7951 SN STAPHORST,  
NIZOZEMSKA

IZDELANO NA KITAJSKEM

V01/0226