



# BEDIENUNGSANLEITUNG

MODE D'EMPLOI  
ISTRUZIONI PER L'USO

## AKKU-SÄBELSÄGE

SCIE SABRE SANS FIL

SEGA A GATTUCCIO A BATTERIA  
12V



**FERREX®**

DEUTSCH ..... 2

FRANÇAIS ..... 11

ITALIANO ..... 20

SERVICECENTER • SERVICE APRÈS-VENTE

ASSISTENZA POST-VENDITA 859076

BITTE WENDEN SIE SICH AN IHRE **ALDI SUISSE FILIALE.**

VEUILLEZ VOUS ADRESSER À VOTRE FILIALE **ALDI SUISSE.**

LA PREGHIAMO DI RIVOLGERSI ALLA SUA FILIALE **ALDI SUISSE.**

MODELL/MODÈLE/MODELLO:

FBT-CRS006

06/2026

**3**

**JAHRE GARANTIE**  
ANS GARANTIE  
ANNI GARANZIA

ORIGINALANLEITUNG • TRADUCTION DE L'INSTRUCTION ORIGINALE •  
TRADUZIONE DELLE ISTRUZIONI ORIGINALI

## INHALTSVERZEICHNIS

<b>1 Allgemeines</b> .....	<b>3</b>
<b>2 Sicherheit</b> .....	<b>3</b>
2.1 Signalwörtererklärung.....	3
2.2 Symbolerklärung.....	3
2.3 Allgemeine Sicherheitshinweise für Elektrowerkzeuge.....	3
2.4 Sicherheitshinweise für hin- und hergehende Sägen.....	5
2.5 Zusätzliche Sicherheitshinweise.....	5
2.6 Vor der Anwendung.....	5
2.7 Während der Anwendung.....	6
2.8 Zusätzliche Sicherheitsanweisungen für Akkus und Ladegeräte.....	6
2.9 Bestimmungsgemäße Verwendung.....	6
<b>3 Lieferumfang</b> .....	<b>7</b>
<b>4 Produktübersicht</b> .....	<b>7</b>
<b>5 Vor dem ersten Gebrauch</b> .....	<b>7</b>
5.1 Produkt und Lieferumfang prüfen.....	7
5.2 Grundreinigung.....	7
<b>6 Betrieb</b> .....	<b>7</b>
6.1 Montage Zubehör.....	7
6.2 Akku.....	8
6.3 Betrieb.....	8
<b>7 Zubehör</b> .....	<b>8</b>
<b>8 Reinigung und Pflege</b> .....	<b>8</b>
8.1 Reinigung.....	8
8.2 Wartung und Pflege.....	9
8.3 Aufbewahrung.....	9
8.4 Transport.....	9
<b>9 Technische Daten</b> .....	<b>9</b>
9.1 Laden über USB.....	9
<b>10 Entsorgungshinweise</b> .....	<b>9</b>
10.1 Verpackung entsorgen.....	9
10.2 Produkt entsorgen.....	9
10.3 Batterieentsorgung.....	9
<b>11 EG-Konformitätserklärung</b> .....	<b>10</b>
<b>12 Garantie</b> .....	<b>10</b>
12.1 Garantiebedingungen.....	10

## 1 ALLGEMEINES



Diese Bedienungsanleitung (im Folgenden „Anleitung“ genannt) ist Teil des Produkts und enthält wichtige Informationen zur Inbetriebnahme und zur Verwendung.

Lesen Sie die Anleitung, insbesondere das Kapitel

**SICHERHEIT**, sorgfältig durch, bevor Sie das Produkt verwenden. Bei Nichtbeachtung dieser Anleitung kann es zu schweren Verletzungen und/oder zu Schäden am Produkt kommen.

Bewahren Sie diese Anleitung für zukünftige Verwendung und Referenz auf. Wenn Sie das Produkt an Dritte weitergeben, geben Sie unbedingt diese Anleitung mit. Diese Bedienungsanleitung ist im PDF-Format verfügbar unter [www.ferrex12vpower.com](http://www.ferrex12vpower.com).

## 2 SICHERHEIT

### 2.1 SIGNALWÖRTERERKLÄRUNG

Die folgenden Signalwörter werden in dieser Anleitung, auf dem Produkt und/oder auf der Verpackung verwendet.

#### **GEFAHR!**

- » Dieses Signalwort weist auf eine gefährliche Situation hin, die, wenn sie nicht vermieden wird, den Tod oder eine schwere Verletzung zur Folge hat.

#### **WARNUNG!**

- » Dieses Signalwort weist auf eine gefährliche Situation hin, die, wenn sie nicht vermieden wird, den Tod oder eine schwere Verletzung zur Folge haben kann.

#### **VORSICHT!**

- » Dieses Signalwort weist auf eine gefährliche Situation hin, die, wenn sie nicht vermieden wird, eine geringfügige oder mäßige Verletzung zur Folge haben kann.

#### **VORSICHT!**

- » Dieses Signalwort weist auf eine gefährliche Situation hin, die, wenn sie nicht vermieden wird, zu Sachschäden führen kann.

#### **HINWEIS**

- » Dieses Signalwort ist ein bevorzugtes Signalwort für Tipps und Praktiken, die nicht mit Personenschäden zusammenhängen.

### 2.2 SYMBOLERKLÄRUNG

Die folgenden Symbole werden in dieser Anleitung, auf dem Produkt oder auf der Verpackung verwendet.



**WARNUNG** - Zur Verringerung des Verletzungsrisikos Bedienungsanleitung lesen.



Tragen Sie immer einen Gehörschutz. Die Einwirkung von Lärm kann Hörverlust bewirken.



Tragen Sie eine Staubschutzmaske. Beim Bearbeiten von Holz und anderen Materialien kann gesundheitsschädlicher Staub entstehen. Asbesthaltiges Material darf nicht bearbeitet werden!



Tragen Sie eine Schutzbrille. Während der Arbeit entstehende Funken oder aus dem Elektrowerkzeug heraustretende Splitter, Späne und Stäube können Sichtverlust bewirken.



Setzen Sie den Akku keinen Temperaturen über 40 °C aus.



Werfen Sie den Akku nicht ins Feuer. Explosionsgefahr!



Vermeiden Sie Wasserkontakt mit dem Akku. Werfen Sie den Akku nicht ins Wasser. Explosionsgefahr!



Das Siegel „Geprüfte Sicherheit“ (GS-Zeichen) bestätigt: Das Produkt ist mit dem Produktsicherheitsgesetz (ProdSG) konform und bei vorhersehbarem und bestimmungsgemäßem Gebrauch sicher.



Mit diesem Symbol gekennzeichnete Produkte erfüllen alle anzuwendenden Gemeinschaftsvorschriften des Europäischen Wirtschaftsraums.



Nicht in den Hausmüll entsorgen!

### 2.3 ALLGEMEINE SICHERHEITSHINWEISE FÜR ELEKTROWERKZEUGE

#### **WARNUNG!**

- » Unsachgemäßer Umgang mit dem Produkt kann zu Verletzungen führen.

#### **WARNUNG!**

- » **Lesen Sie alle Sicherheitshinweise, Anweisungen, Bebilderungen und technischen Daten, mit denen dieses Elektrowerkzeug versehen ist.** Versäumnisse bei der Einhaltung der nachfolgenden Anweisungen können elektrischen Schlag, Brand und/oder schwere Verletzungen verursachen.
- » **Bewahren Sie alle Sicherheitshinweise und Anweisungen für die Zukunft auf.**

Der Begriff „Elektrowerkzeug“ in den Warnhinweisen bezieht sich auf netzbetriebene (kabelgebundene) Elektrowerkzeuge bzw. auf akkubetriebene (kabellose) Elektrowerkzeuge.

#### 2.3.1 ARBEITSPLATZSICHERHEIT

- Halten Sie Ihren Arbeitsbereich sauber und gut beleuchtet.** Unordnung oder unbeleuchtete Arbeitsbereiche können zu Unfällen führen.



- b) **Arbeiten Sie mit dem Elektrowerkzeug nicht in explosionsgefährdeter Umgebung, in der sich brennbare Flüssigkeiten, Gase oder Stäube befinden.** Elektrowerkzeuge erzeugen Funken, die den Staub oder die Dämpfe entzünden können.
- c) **Halten Sie Kinder und andere Personen während der Benutzung des Elektrowerkzeugs fern.** Bei Ablenkung können Sie die Kontrolle über das Elektrowerkzeug verlieren.
- c) **Vermeiden Sie eine unbeabsichtigte Inbetriebnahme. Vergewissern Sie sich, dass das Elektrowerkzeug ausgeschaltet ist, bevor Sie es an die Stromversorgung und/oder den Akku anschließen, es aufnehmen oder tragen.** Wenn Sie beim Tragen des Elektrowerkzeugs den Finger am Schalter haben oder das Elektrowerkzeug eingeschaltet an die Stromversorgung anschließen, kann dies zu Unfällen führen.

### 2.3.2 ELEKTRISCHE SICHERHEIT

- a) **Der Anschlussstecker des Elektrowerkzeugs muss in die Steckdose passen. Der Stecker darf in keiner Weise verändert werden. Verwenden Sie keine Adapterstecker gemeinsam mit schutzgeerdeten Elektrowerkzeugen.** Unveränderte Stecker und passende Steckdosen verringern das Risiko eines elektrischen Schlag.
- b) **Vermeiden Sie Körperkontakt mit geerdeten Oberflächen wie von Rohren, Heizungen, Herden und Kühlschränken.** Es besteht ein erhöhtes Risiko durch elektrischen Schlag, wenn Ihr Körper geerdet ist.
- c) **Halten Sie Elektrowerkzeuge von Regen oder Nässe fern.** Das Eindringen von Wasser in ein Elektrowerkzeug erhöht das Risiko eines elektrischen Schlag.
- d) **Zweckfremden Sie die Anschlussleitung nicht, um das Elektrowerkzeug zu tragen, aufzuhängen oder um den Stecker aus der Steckdose zu ziehen. Halten Sie die Anschlussleitung fern von Hitze, Öl, scharfen Kanten oder sich bewegenden Teilen.** Beschädigte oder verwickelte Anschlussleitungen erhöhen das Risiko eines elektrischen Schlag.
- e) **Wenn Sie mit einem Elektrowerkzeug im Freien arbeiten, verwenden Sie nur Verlängerungsleitungen, die auch für den Außenbereich geeignet sind.** Die Anwendung einer für den Außenbereich geeigneten Verlängerungsleitung verringert das Risiko eines elektrischen Schlag.
- f) **Wenn der Betrieb des Elektrowerkzeugs in feuchter Umgebung nicht vermeidbar ist, verwenden Sie einen Fehlerstromschutzschalter.** Der Einsatz eines Fehlerstromschutzschalters vermindert das Risiko eines elektrischen Schlag.
- d) **Entfernen Sie Einstellwerkzeuge oder Schraubenschlüssel, bevor Sie das Elektrowerkzeug einschalten.** Ein Werkzeug oder Schlüssel, der sich in einem drehenden Teil des Elektrowerkzeugs befindet, kann zu Verletzungen führen.
- e) **Vermeiden Sie eine abnormale Körperhaltung. Sorgen Sie für einen sicheren Stand und halten Sie jederzeit das Gleichgewicht.** Dadurch können Sie das Elektrowerkzeug in unerwarteten Situationen besser kontrollieren.
- f) **Tragen Sie geeignete Kleidung. Tragen Sie keine weite Kleidung oder Schmuck. Halten Sie Haare und Kleidung fern von sich bewegenden Teilen.** Lockere Kleidung, Schmuck oder lange Haare können von sich bewegenden Teilen erfasst werden.
- g) **Wenn Staubabsaug- und -auffangeinrichtungen montiert werden können, sind diese anzuschließen und richtig zu verwenden.** Verwendung einer Staubabsaugung kann Gefährdungen durch Staub verringern.
- h) **Wiegen Sie sich nicht in falscher Sicherheit und setzen Sie sich nicht über die Sicherheits-Regeln für Elektrowerkzeuge hinweg, auch wenn Sie nach vielfachem Gebrauch mit dem Elektrowerkzeug vertraut sind.** Achtloses Handeln kann binnen Sekundenbruchteilen zu schweren Verletzungen führen.

### 2.3.4 VERWENDUNG UND BEHANDLUNG DES ELEKTROWERKZEUGS

- a) **Überlasten Sie das Elektrowerkzeug nicht. Verwenden Sie für Ihre Arbeit das dafür bestimmte Elektrowerkzeug.** Mit dem passenden Elektrowerkzeug arbeiten Sie besser und sicherer im angegebenen Leistungsbereich.
- b) **Benutzen Sie kein Elektrowerkzeug, dessen Schalter defekt ist.** Ein Elektrowerkzeug, das sich nicht mehr ein- oder ausschalten lässt, ist gefährlich und muss repariert werden.
- c) **Ziehen Sie den Stecker aus der Steckdose und/oder entfernen Sie einen abnehmbaren Akku, bevor Sie Geräteeinstellungen vornehmen, Einsatzwerkzeugteile wechseln oder das Elektrowerkzeug weglegen.** Diese Vorsichtsmaßnahme verhindert den unbeabsichtigten Start des Elektrowerkzeugs.
- d) **Bewahren Sie unbenutzte Elektrowerkzeuge außerhalb der Reichweite von Kindern auf. Lassen Sie keine Personen das Elektrowerkzeug benutzen, die mit diesem nicht vertraut sind oder diese Anweisungen nicht gelesen haben.** Elektrowerkzeuge sind gefährlich, wenn Sie von unerfahrenen Personen benutzt werden.
- e) **Pflegen Sie Elektrowerkzeuge und Einsatzwerkzeug mit Sorgfalt. Kontrollieren Sie, ob bewegliche Teile einwandfrei funktionieren und nicht klemmen, ob Teile gebrochen oder so beschädigt sind, dass die Funktion des Elektrowerkzeugs beeinträchtigt ist. Lassen Sie beschädigte Teile vor dem Einsatz des Elektrowerkzeugs reparieren.** Viele Unfälle haben ihre Ursache in schlecht gewarteten Elektrowerkzeugen.

### 2.3.3 SICHERHEIT VON PERSONEN

- a) **Seien Sie aufmerksam, achten Sie darauf, was Sie tun, und gehen Sie mit Vernunft an die Arbeit mit einem Elektrowerkzeug. Benutzen Sie kein Elektrowerkzeug, wenn Sie müde sind oder unter dem Einfluss von Drogen, Alkohol oder Medikamenten stehen.** Ein Moment der Unachtsamkeit beim Gebrauch des Elektrowerkzeugs kann zu ernsthaften Verletzungen führen.
- b) **Tragen Sie persönliche Schutzausrüstung und immer eine Schutzbrille.** Das Tragen persönlicher Schutzausrüstung, wie Staubmaske, rutschfeste Sicherheitsschuhe, Schutzhelm oder Gehörschutz, je nach Art und Einsatz des Elektrowerkzeugs, verringert das Risiko von Verletzungen.





- f) **Halten Sie Schneidwerkzeuge scharf und sauber.** Sorgfältig gepflegte Schneidwerkzeuge mit scharfen Schneidkanten verklemmen sich weniger und sind leichter zu führen.
- g) **Verwenden Sie Elektrowerkzeug, Einsatzwerkzeug, Einsatzwerkzeuge usw. entsprechend diesen Anweisungen. Berücksichtigen Sie dabei die Arbeitsbedingungen und die auszuführende Tätigkeit.** Der Gebrauch von Elektrowerkzeugen für andere als die vorgesehenen Anwendungen kann zu gefährlichen Situationen führen.
- h) **Halten Sie Griffe und Griffflächen trocken, sauber und frei von Öl und Fett.** Rutschige Griffe und Griffflächen erlauben keine sichere Bedienung und Kontrolle des Elektrowerkzeugs in unvorhergesehenen Situationen.

### 2.3.5 VERWENDUNG UND BEHANDLUNG DES AKKUWERKZEUGS

- a) **Laden Sie die Akkus nur mit Ladegeräten auf, die vom Hersteller empfohlen werden.** Durch ein Ladegerät, das für eine bestimmte Art von Akkus geeignet ist, besteht Brandgefahr, wenn es mit anderen Akkus verwendet wird.
- b) **Verwenden Sie nur die dafür vorgesehenen Akkus in den Elektrowerkzeugen.** Der Gebrauch von anderen Akkus kann zu Verletzungen und Brandgefahr führen.
- c) **Halten Sie den nicht benutzten Akku fern von Büroklammern, Münzen, Schlüsseln, Nägeln, Schrauben oder anderen kleinen Metallgegenständen, die eine Überbrückung der Kontakte verursachen könnten.** Ein Kurzschluss zwischen den Akkukontakten kann Verbrennungen oder Feuer zur Folge haben.
- d) **Bei falscher Anwendung kann Flüssigkeit aus dem Akku austreten. Vermeiden Sie den Kontakt damit. Bei zufälligem Kontakt mit Wasser abspülen. Wenn die Flüssigkeit in die Augen kommt, nehmen Sie zusätzlich ärztliche Hilfe in Anspruch.** Austretende Akkufflüssigkeit kann zu Hautreizungen oder Verbrennungen führen.
- e) **Benutzen Sie keinen beschädigten oder veränderten Akku.** Beschädigte oder veränderte Akkus können sich unvorhersehbar verhalten und zu Feuer, Explosion oder Verletzungsgefahr führen.
- f) **Setzen Sie einen Akku keinem Feuer oder zu hohen Temperaturen aus.** Feuer oder Temperaturen über 130 °C können eine Explosion hervorrufen.
- g) **Befolgen Sie alle Anweisungen zum Laden und laden Sie den Akku oder das Akkuwerkzeug niemals außerhalb des in der Betriebsanleitung angegebenen Temperaturbereichs.** Falsches Laden oder Laden außerhalb des zugelassenen Temperaturbereichs kann den Akku zerstören und die Brandgefahr erhöhen.

### 2.3.6 SERVICE

- a) **Lassen Sie Ihr Elektrowerkzeug nur von qualifiziertem Fachpersonal und nur mit Original-Ersatzteilen reparieren.** Damit wird sichergestellt, dass die Sicherheit des Elektrowerkzeugs erhalten bleibt.
- b) **Warten Sie niemals beschädigte Akkus.** Sämtliche Wartung von Akkus sollte nur durch den Hersteller oder bevollmächtigte Kundendienststellen erfolgen.

### 2.4 SICHERHEITSHINWEISE FÜR HIN- UND HERGEHENDE SÄGEN

- a) **Halten Sie das Elektrowerkzeug an den isolierten Griffflächen, wenn Sie Arbeiten ausführen, bei denen das Einsatzwerkzeug verborgene Stromleitungen treffen kann.** Der Kontakt mit einer spannungsführenden Leitung kann auch metallene Geräteteile unter Spannung setzen und könnte zu einem elektrischen Schlag führen.
- b) **Befestigen und sichern Sie das Werkstück mittels Zwingen oder auf andere Art und Weise an einer stabilen Unterlage.** Wenn Sie das Werkstück nur mit der Hand oder gegen Ihren Körper halten, bleibt es labil, was zum Verlust der Kontrolle führen kann.

### 2.5 ZUSÄTZLICHE SICHERHEITSHINWEISE

Das Gerät darf nicht feucht sein und darf nicht in einer feuchten Umgebung betrieben werden. Tragen Sie Schutzhandschuhe und feste Schuhe.

**Halten Sie das Elektrowerkzeug an den isolierten Griffflächen, wenn Sie eine Arbeit ausführen, bei der das Schneidzubehör mit versteckten Kabeln in Berührung kommen kann.**

Wenn das Schneidzubehör mit einem stromführenden Draht in Berührung kommt, können freiliegende Metallteile des Elektrowerkzeugs stromführend werden und dem Bediener einen Stromschlag versetzen.

#### GEFAHR!

» Sägen Sie keine asbesthaltigen Materialien!

- Tragen Sie eine Schutzbrille, wenn Sie mit Materialien arbeiten, die große Mengen an Splittern erzeugen.
- Tragen Sie eine Schutzmaske, wenn Sie andere Faserstoffe sägen.
- Entfernen Sie Einstellschlüssel und Schraubenschlüssel, bevor Sie das Werkzeug anschalten.
- Sichern Sie Ihr Werkstück mit Klemmen.
- Bewegen Sie das Gerät nur zum Werkstück hin, wenn es eingeschaltet ist.
- Halten Sie das Gerät mit beiden Händen, und achten Sie darauf, dass Sie beim Arbeiten sicher stehen.
- Das Gerät kann nur betrieben werden, wenn die Fußplatte angebracht ist. Beim Sägen muss die Fußplatte immer auf dem Werkstück ruhen.
- Bei falscher Handhabung kann das Gerät beschädigt werden. Beachten Sie deshalb immer die folgenden Anweisungen.
- Benutzen Sie nur scharfe Sägeblätter, die in einem einwandfreien Zustand sind. Wechseln Sie sofort eingerissene, verbogene oder stumpfe Sägeblätter.
- Das Gerät sollte nur eingeschaltet werden, wenn ein Sägeblatt angebracht ist.
- Versuchen Sie nicht, das Sägeblatt nach dem Ausschalten durch Druck auf die Seite anzuhalten.
- Benutzen Sie nur ursprüngliches Zubehör.

### 2.6 VOR DER ANWENDUNG

- Beschädigungen durch Schrauben, Nägel und ähnliches an Ihrem Werkstück vermeiden; diese vor Arbeitsbeginn Entfernen.





- Verwenden Sie geeignete Suchgeräte, um verborgene Versorgungsleitungen aufzuspüren, oder ziehen Sie die örtliche Versorgungsgesellschaft hinzu (Kontakt mit Elektroleitungen kann zu Feuer und elektrischem Schlag führen; Beschädigung einer Gasleitung kann zur Explosion führen; Eindringen in eine Wasserleitung verursacht Sachbeschädigung oder kann einen elektrischen Schlag verursachen).
- Sichern Sie das Werkstück (ein mit Spannvorrichtungen oder Schraubstock festgehaltenes Werkstück ist sicherer gehalten als mit der Hand).

## 2.7 WÄHREND DER ANWENDUNG

- Halten Sie das Elektrowerkzeug an den isolierten Griffflächen **9**, wenn Sie Arbeiten ausführen, bei denen das Einsatzwerkzeug oder die Schraube verborgene Stromleitungen treffen kann (der Kontakt mit einer spannungsführenden Leitung kann auch Metallteile des Elektrowerkzeuges unter Spannung setzen und zu einem elektrischen Schlag führen).
- Im Falle von atypischem Verhalten oder Fremdgeräuschen schalten Sie das Werkzeug sofort aus oder ziehen Sie den Netzstecker des Ladegeräts aus der Steckdose.

## 2.8 ZUSÄTZLICHE SICHERHEITSANWEISUNGEN FÜR AKKUS UND LADEGERÄTE

Beachten Sie bitte zur Vermeidung von Fehlfunktionen, Schäden und gesundheitlichen Beeinträchtigungen die beigefügten Allgemeinen Sicherheitshinweise sowie folgende Hinweise:

### 2.8.1 AKKUS

#### **⚠️ WARNUNG!**

- » Eine unsachgemäße Handhabung von Batterien kann zu Feuer, Explosion oder anderen Gefahren führen.
- » Die Akkuflüssigkeit kann zu Personenverletzungen oder Sachschäden führen. Falls die Lösung mit der Haut in Berührung kommt, spülen Sie sofort mit reichlich Wasser. Treten Rötungen, Schmerzen oder Reizungen auf, suchen Sie einen Arzt auf. Bei Augenkontakt spülen Sie die Augen sofort mit sauberem Wasser aus und suchen Sie einen Arzt auf.
- Versuchen Sie auf keinen Fall, einen Akku zu öffnen.
- Setzen Sie den Akku keiner Nässe aus.
- Setzen Sie den Akku keiner Hitze aus.
- Nicht an einem Ort aufbewahren, wo die Temperatur 40 °C überschreiten kann.
- Batterien von Kindern fernhalten.
- Nur bei Umgebungstemperaturen zwischen 10 °C und 40 °C aufladen.
- Laden Sie den Akku nur mit dem Ladegerät (FBT-CLC011) oder dem im Lieferumfang enthaltenen USB-C Ladekabel.
- Verwenden Sie nur die dafür vorgesehenen Akkus in den Elektrowerkzeugen. Der Gebrauch von anderen Akkus kann zu Verletzungen und Brandgefahr führen.
- Befolgen Sie bei der Entsorgung von Akkus die Anweisungen im Abschnitt „ENTSORGUNG“.

- Beschädigen und deformieren Sie den Akku nicht - weder durch Einstiche noch durch Schläge - da Sie sich hierdurch verletzen können und ein Brand entstehen kann.
- Laden Sie keine beschädigten Akkus.
- Behandeln Sie den Akku mit Umsicht, lassen Sie ihn nicht fallen und setzen Sie ihn weder Druck, anderen mechanischen Belastungen oder extremer Hitze und Kälte aus.
- Achtung Unfallgefahr! Schließen Sie den Akku nicht kurz, setzen Sie ihn niemals Nässe aus und bewahren Sie ihn nicht zusammen mit Metallgegenständen auf, die die Kontakte kurzschließen könnten. Der Akku könnte sich stark erhitzen, in Brand geraten oder explodieren.
- Die Akkuzellen im Akkupack sind nicht austauschbar.

Unter extremen Einsatzbedingungen kann Akkuflüssigkeit austreten. Wenn Sie Flüssigkeit auf den Akkus feststellen, wischen Sie diese vorsichtig mit einem Lappen weg. Vermeiden Sie eine Berührung mit der Haut. Falls die Flüssigkeit doch mit der Haut oder den Augen in Berührung kommen sollte, befolgen Sie die folgenden Hinweise.

### 2.8.2 LADEGERÄTE

#### **ℹ️ HINWEIS**

- » Wichtig! USB-Ladegerät oder Schnellladegerät sind nicht im Lieferumfang enthalten.
- » Empfohlene Ladewerte: 5,0V d.c. / 1,8 A (Typ C).

Das Ladegerät wurde für eine bestimmte Spannung konstruiert. Überprüfen Sie immer, ob die Netzspannung mit der Spannung auf der Datenplakette übereinstimmt.

#### **⚠️ WARNUNG!**

- » Ziehen Sie bei Nichtbenutzung des Ladegerätes, vor der Reinigung und Wartung den Netzstecker aus der Steckdose.
- Tauschen Sie das Ladegerät auf keinen Fall gegen einen Netzstecker aus.
- Verwenden Sie Ihr Ladegerät nur zum Laden von Akkus des im Lieferumfang enthaltenen Typs. Andere Akkus könnten platzen und Sach- und Personenschäden verursachen.
- Versuchen Sie nie, nicht aufladbare Akkus zu laden.
- Falls das Netzkabel beschädigt ist, so ist es vom Hersteller oder einem Service Center auszutauschen, um Gefahren vorzubeugen.
- Lassen Sie beschädigte Leitungen sofort austauschen.
- Setzen Sie das Ladegerät niemals Nässe aus.
- Öffnen Sie das Ladegerät nicht.
- Fassen Sie nicht mit den Fingern oder irgendwelchen Gegenständen in das Ladegerät.
- Gerät/Werkzeug/Akku müssen sich beim Aufladen an einem gut belüfteten Ort befinden.
- Das Ladegerät ist nur für den Innengebrauch bestimmt.

## 2.9 BESTIMMUNGSGEMÄßE VERWENDUNG

Vielseitig einsetzbare Akku-Säbelsäge für Arbeiten in Holz, Metall und Plastik. Die Maschine darf nur nach ihrer Bestimmung verwendet werden.

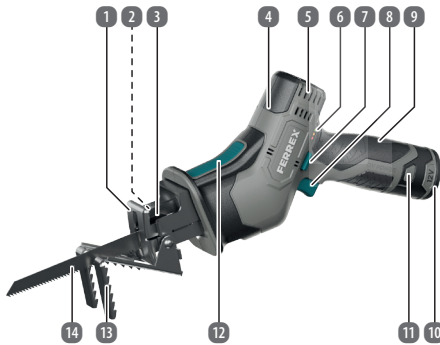


- Verwenden Sie das Produkt nur wie in dieser Anleitung beschrieben. Jede andere Verwendung gilt als nicht bestimmungsgemäß und kann zu Sachschäden oder sogar zu Personenschäden führen.
- Potenzielle Verletzungen bei unsachgemäßen Gebrauch.
- Der Hersteller oder Händler übernimmt keine Haftung für Schäden, die durch nicht bestimmungsgemäßen oder falschen Gebrauch entstanden sind.

### 3 LIEFERUMFANG

- 1× Akku-Säbelsäge
- 1× Akku
- 1× USB-C Ladekabel
- 1× Sägeblatt
- 1× Halterung
- 1× Bedienungsanleitung

### 4 PRODUKTÜBERSICHT



- |                              |  |
|------------------------------|--|
| 1 Fußplatte                  | 8 Ein-/Ausschalter                             |
| 2 Sägeblattaufnahme          | 9 Handgriff                                    |
| 3 Sägeblattverriegelungsring | 10 Akku  |
| 4 Vorderer Handgriff         | 11 Akku-Lösetaste                              |
| 5 Lüftungsschlitze           | 12 Entriegelungstaste der Astklemme mit Backen |
| 6 Akku-Ladestandsanzeige     | 13 Astklemme mit Backen                        |
| 7 Sperrtaste                 | 14 Sägeblatt                                   |

### 5 VOR DEM ERSTEN GEBRAUCH

#### 5.1 PRODUKT UND LIEFERUMFANG PRÜFEN

##### ⚠️ WARNUNG! ERSTICKUNGSGEFAHR!

- » Halten Sie alle Verpackungsmaterialien von Kindern und Haustieren fern – diese Materialien sind eine potenzielle Gefahrenquelle, z. B. sie können daran ersticken oder Kleinteile davon verschlucken.

##### VORSICHT! BESCHÄDIGUNGSGEFAHR!

- » Seien Sie vorsichtig, wenn Sie die Verpackung öffnen, um das Produkt nicht zu beschädigen. Vermeiden Sie die Verwendung scharfer Gegenstände.

1. Nehmen Sie das Produkt aus der Verpackung.
2. Entfernen Sie das Verpackungsmaterial und alle Plastik-/Schutzfolien.
3. Prüfen Sie, ob die Lieferung vollständig ist (siehe Kapitel **LIEFERUMFANG**).
4. Kontrollieren Sie, ob das Produkt oder die Einzelteile Schäden aufweisen. Ist dies der Fall, benutzen Sie das Produkt nicht. Wenden Sie sich über die auf der Titelseite dieser Anleitung angegebenen Kontaktstellen an das Servicecenter.

#### 5.2 GRUNDREINIGUNG

Reinigen Sie vor der Erstinbetriebnahme alle Teile des Produkts wie im Kapitel **REINIGUNG** und **PFLEGE** beschrieben.

### 6 BETRIEB

#### 6.1 MONTAGE ZUBEHÖR

##### ⚠️ WARNUNG!

- » Trennen Sie die Batterie vom Gerät, bevor Sie Arbeiten am Gerät durchführen.

##### 6.1.1 MONTAGE EINES SÄGEBLATTS

Das Gerät ist mit einem Schnellmontagesystem ausgestattet.

- Drehen Sie den Sägeblattverriegelungsring **3** so weit wie möglich nach links und halten ihn dort.
- Führen Sie das Sägeblatt in den Blatthalter ein.
- Lassen Sie den Sägeblattverriegelungsring los.
- Überzeugen Sie sich beim Blattwechsel davon, dass der Blatthalter keine Materialtrümmer (wie Holz- oder Metallsplinter) aufweist.
- Überprüfen Sie vor der Benutzung immer, dass das Sägeblatt sicher befestigt ist. Entfernen des Sägeblatts.
- Drehen Sie den Sägeblattverriegelungsring so weit wie möglich nach links und halten ihn dort.
- Nehmen Sie das Sägeblatt von seinem Halter ab.
- Lassen Sie den Sägeblattverriegelungsring los.

##### 6.1.2 ASTKLEMME MIT BACKEN

Die Astklemme mit Backen hilft Ihnen, das Elektrowerkzeug beim Schneiden von Ästen sicher zu führen. Es steht Ihnen frei, Sägearbeiten mit oder ohne Astklemme mit Backen auszuführen.

##### 6.1.3 ANBRINGEN/ENTFERNEN DER ASTKLEMME MIT BACKEN

1. Anbringen:
  - Drücken Sie die Entriegelungstaste der Astklemme mit Backen **12**.
  - Schieben Sie dann den Haltebügel über die Führungen der Fußplatte in das Werkzeug.
  - Sorgen Sie anschließend dafür, dass die Entriegelungstaste der Astklemme mit Backen **12** nicht versehentlich betätigt werden kann.

## 2. Entfernen:

- Drücken Sie die Entriegelungstaste der Astklemme mit Backen **12** und ziehen Sie den Haltebügel nach vorne aus dem Werkzeug heraus.

## 6.2 AKKU

### 6.2.1 AKKU EINSETZEN

Schieben Sie den geladenen Akku in die Akku-Aufnahme, bis dieser eingerastet ist.

### 6.2.2 AKKU ENTFERNEN

Zur Entnahme des Akkus drücken Sie die Akku-Entriegelungstasten und ziehen den Akku heraus. Wenden Sie dabei keine Gewalt an.

## 6.3 BETRIEB

### ⚠ WARNUNG!

- » Befolgen Sie immer die Sicherheitsanmerkungen und die geltenden Sicherheitsgesetze.
- » Achten Sie darauf, dass das Sägeblatt nicht auf anderen Gegenständen ruht oder diese berührt, wenn das Gerät angeschaltet wird.

### 6.3.1 EINSCHALTEN

- Sperrtaste **7** und Ein-/Ausschalter **8** drücken.
- Mit dem Ein-/Ausschalter **8** können Sie die Hubzahl stufenlos steuern. Je weiter Sie den Schalter drücken, desto höher ist die Hubzahl.

### 6.3.2 AUSSCHALTEN

- Sperrtaste **7** und Ein-/Ausschalter **8** loslassen.

### 6.3.3 TIPPS ZUM SÄGEN

- Stellen Sie das Sägeblatt und die Hubgeschwindigkeit entsprechend dem zu bearbeitenden Material ein. Für genaue kreisrunde Kurven ist es am besten, ein schmales Sägeblatt zu benutzen. Beim Sägen von Metall kann Gleichlaufschwankungen durch Auftragen von Kühlmitteln oder Schmiermitteln entlang der Schneidlinie begegnet werden.
- Untersuchen Sie Holz, Spanplatten, Baumaterialien usw. vor dem Sägen auf Fremdkörper (Nägel, Schrauben usw.) und entfernen diese, wenn nötig.
- Klemmen Sie das Material gut fest. Stützen Sie das Werkstück nicht mit der Hand oder dem Fuß. Berühren Sie Gegenstände oder den Fußboden nicht mit der laufenden Säge (Rückstoßgefahr).
- Legen Sie die Fußplatte auf die Oberfläche des Werkstücks, und durchsägen Sie es mit einem konstanten Kontaktdruck oder Vorschub. Wenn das Sägeblatt blockiert wird, schalten Sie das Gerät sofort aus. Dehnen Sie den Spalt mit einem geeigneten Werkzeug aus und ziehen das Sägeblatt heraus.
- Wenn Sie mit der Arbeit fertig sind, schalten Sie das Gerät aus und legen es erst ab, wenn es völlig zum Stillstand gekommen ist.

### 6.3.4 EINSTECHSCHNEIDEN

- Einstechschneiden darf nur an weichen Stoffen wie Holz, Gasbeton, Gipskartonplatten usw. angewendet werden.
- Das erfordert jedoch eine gewisse Erfahrung und ist nur mit kurzen Sägeblättern möglich.
- Setzen Sie die Säge auf das Werkstück auf und schalten sie an.
- Achten Sie darauf, dass der untere Rand der Fußplatte auf der Werkstückoberfläche ruht.
- Sägen Sie langsam in einem Winkel in das Werkstück hinein, indem Sie die Säge in eine vertikale Lage bringen und entlang der Schneidlinie weitersägen.
- Schalten Sie die Säge aus, und nehmen Sie das Werkstück auf, wenn die Arbeit beendet ist.

### 6.3.5 BÜNDIGES SÄGEN

- Elastische Bimetall-Sägeblätter ermöglichen Ihnen, hervorstehende Gegenstände (z.B. Wasserleitungen, Eisenstangen usw.) in der Nähe der Wand abzusägen.
- Legen Sie das Sägeblatt direkt an die Wand und biegen es leicht, so dass die Fußplatte direkt an der Wand ruht.
- Schalten Sie das Gerät an und sägen das Werkstück ab, wobei ein konstanter seitlicher Druck auf die Wand beibehalten wird.

## 7 ZUBEHÖR

Nur Zubehör verwenden, dessen zulässige Drehzahl mindestens so hoch ist wie die höchste Leerlaufdrehzahl des Werkzeuges.

## 8 REINIGUNG UND PFLEGE

### 8.1 REINIGUNG

#### ⚠ VORSICHT! KURZSCHLUSSGEFAHR!

- » Entfernen Sie vor der Reinigung den Akku vom Produkt.

#### ⚠ WARNUNG! STROMSCHLAG- ODER KURZSCHLUSSGEFAHR!

- » Tauchen Sie das Produkt niemals in Wasser oder andere Flüssigkeiten. Vermeiden Sie das Eindringen von Wasser oder anderen Flüssigkeiten in das Gehäuse.

#### VORSICHT! BESCHÄDIGUNGSGEFAHR!

- » Verwenden Sie keine aggressiven Reinigungsmittel, Bürsten mit Metall- oder Nylonborsten sowie keine scharfen oder metallischen Reinigungsgegenstände wie Messer, harte Spachtel und dergleichen. Diese könnten die Oberflächen des Produkts beschädigen.



## 8.2 WARTUNG UND PFLEGE

### **WARNUNG! STROMSCHLAGEGFAHR!**

- » Trennen Sie das Produkt vor Wartungsarbeiten von der Steckdose. Alle anderen Wartungsarbeiten als in dieser Anleitung erwähnt sollten von einem professionellen Reparaturzentrum durchgeführt werden. Kontaktieren Sie den Kundendienst für Wartungsarbeiten.

## 8.3 AUFBEWAHRUNG

### **VORSICHT! BESCHÄDIGUNGSGEFAHR!**

- » Vermeiden und schützen Sie das Produkt vor Staub, Wasser, Feuchtigkeit, Frost, extremen Temperaturen, hoher Luftfeuchtigkeit und direkter Sonneneinstrahlung.

- Reinigen Sie vor der Lagerung alle Teile wie in Kapitel **REINIGUNG UND PFLEGE** beschrieben.
- Trocknen Sie das Produkt vor der Lagerung vollständig.
- Lagern Sie das Produkt stets an einem kühlen und trockenen Ort, bei einer Umgebungstemperatur zwischen 5 °C und 20 °C.
- Lagern Sie das Produkt für Kinder und Haustieren unzugänglich.

## 8.4 TRANSPORT

- Schützen Sie das Produkt vor Vibrationen oder Stößen, z. B. beim Transport in Fahrzeugen.
- Sichern Sie das Produkt gegen Verrutschen. Verwenden Sie Gummiseile, Ratschenzurrgurte oder ähnliche Mittel.

## 9 TECHNISCHE DATEN

<b>Drehzahl:</b>	0 – 2500 min <sup>-1</sup>
<b>Hubhöhe:</b>	20 mm
<b>Gewicht:</b>	1,04 kg
<b>Schalldruckpegel L<sub>pA</sub>:</b>	86,17 dB(A)
<b>Unsicherheit K<sub>pA</sub>:</b>	5 dB(A)
<b>Schalleistungspegel L<sub>WA</sub>:</b>	94,17 dB(A)
<b>Unsicherheit K<sub>WA</sub>:</b>	5 dB(A)
<b>HAND-ARM-VIBRATION</b>	
<b>Spanplatte a<sub>h,vib</sub>:</b>	13,40 m/s <sup>2</sup>
<b>Holzbalken a<sub>h,vib</sub>:</b>	9,051 m/s <sup>2</sup>
<b>Unsicherheit K:</b>	1,5 m/s <sup>2</sup>
<b>AKKU FBT-CLB014</b>	
<b>Spannung:</b>	12 V d.c.
<b>Kapazität:</b>	2 Ah, 24 Wh
<b>LADEGERÄT FBT-CLC011</b> (nicht im Lieferumfang enthalten)	
<b>Eingang:</b>	220 – 240 V ~ 50 – 60 Hz, 50 W
<b>Ausgang:</b>	12 V d.c.
<b>Ladestrom:</b>	2400 mA

## 9.1 LADEN ÜBER USB

Der Akku kann über ein USB-C-Ladegerät (5,0 V d.c. Eingang, 1,8 A) und/oder einen USB-Anschluss geladen werden.

### **HINWEIS**

- » Im Lieferumfang ist nur das USB-Kabel enthalten.

## 10 ENTSORGUNGSHINWEISE

### 10.1 VERPACKUNG ENTSORGEN



Dieses Symbol weist auf die geeignete(n) Recycling-, Kompostierungs- und/oder Entsorgungsmethode(n) der Verpackungsmaterialien hin.

### 10.2 PRODUKT ENTSORGEN



#### **Altgeräte dürfen nicht in den Hausmüll!**

Sollte das Produkt einmal nicht mehr benutzt werden können, so ist jeder Verbraucher gesetzlich verpflichtet, Altgeräte getrennt vom Hausmüll, z. B. bei einer Sammelstelle seiner Gemeinde/seines Stadtteils, abzugeben. Damit wird gewährleistet, dass Altgeräte fachgerecht verwertet und negative Auswirkungen auf die Umwelt und die menschliche Gesundheit vermieden werden. Deswegen sind Elektrogeräte mit dem hier abgebildeten Symbol gekennzeichnet.

### 10.3 BATTERIEENTSORGUNG



Batterien und Akkus dürfen nicht in den Hausmüll!

Als Verbraucher sind Sie gesetzlich verpflichtet, alle Batterien und Akkus, egal ob sie Schadstoffe\* enthalten oder nicht, bei einer Sammelstelle in Ihrer Gemeinde/Ihrem Stadtteil oder im Handel abzugeben, damit sie einer umweltschonenden Entsorgung zugeführt werden können.

Einige der möglichen Inhaltsstoffe wie Quecksilber, Kadmium und Blei sind giftig und gefährden die Umwelt, wenn sie nicht ordnungsgemäß entsorgt werden. Schwermetalle können schädliche Auswirkungen auf Menschen, Tiere und Pflanzen haben und sich in der Umwelt und in der Nahrungskette anreichern, um dann indirekt über die Nahrung in den Körper zu gelangen.

\*gekennzeichnet mit:

Cd = Cadmium,  
Hg = Quecksilber,  
Pb = Blei

Verwenden Sie nach Möglichkeit wiederaufladbare Batterien anstelle von Einwegbatterien.

Geben Sie Batterien und Akkus nur im entladenen Zustand ab! Batterien und Akkus, die nicht fest im Produkt eingebaut sind, müssen vor der Entsorgung entnommen und getrennt entsorgt werden.



## 11 EG-KONFORMITÄTSERKLÄRUNG

Wir, die **Batavia B.V., Weth. Wassebaliestraat 6d, NL-7951 SN Staphorst, Niederlande**, erklären in alleiniger Verantwortung, dass das Produkt **Akku-Säbelsäge, Typ FBT-CRS006**, den wesentlichen Schutzanforderungen genügt, die in den Europäischen Richtlinien **2014/30/EU** Elektromagnetische Verträglichkeit (EMV), **2006/42/EG** (Maschinen), **2011/65/EU** (RoHS), **(EU) 2023/1542** und deren Änderungen festgelegt sind. Für die Konformitätsbewertung wurden folgende harmonisierte Normen herangezogen:

**EN 62841-1:2015+A11**

**EN 62841-2-11:2016+A1+A11**

**EN IEC 63000:2018**

**EN 62133-2:2017+A1:2021**

**EN IEC 55014-1:2021**

**EN IEC 55014-2:2021**

**2006/42/EC, 2014/30/EC, 2011/65/EU**

Staphorst, den 19. Oktober 2025



Jin Min, Qualitätsbeauftragter  
Batavia B.V., Weth. Wassebaliestraat 6d,  
7951 SN Staphorst, Niederlande

Das Produkt und das Benutzerhandbuch können geändert werden. Die technischen Daten können ohne Vorankündigung geändert werden.

## 12 GARANTIE

Bitte wenden Sie sich mit dem Produkt und zugehörigem Kassenbon an Ihre **ALDI SUISSE Filiale**.

### 12.1 GARANTIEBEDINGUNGEN

Sehr geehrter Kunde

Die **ALDI SUISSE Garantie** bietet Ihnen weitreichende Vorteile gegenüber der gesetzlichen Gewährleistungspflicht:

**Garantiezeit:** **3 Jahre** ab Zeitpunkt der Übernahme

Kostenfreie Reparatur, Austausch oder

**Garantieleistung:** Geldrückgabe

Keine Transportkosten

Bitte beachten Sie, dass die Art der Garantieleistung im Einzelfall von **ALDI SUISSE** bestimmt wird.

#### Um die Garantie in Anspruch zu nehmen:

- Wenden Sie sich mit dem Produkt und zugehörigem Kassenbon an Ihre **ALDI SUISSE Filiale**.

#### Die Garantie gilt nicht:

- **bei Schäden durch Elementarereignisse**. (z.B. Blitz, Wasser, Feuer, Frost, etc.), **Unfall, Transport, ausgelaufene Batterien oder unsachgemäße Benutzung**

- **bei Beschädigung oder Veränderung durch den Käufer/Dritte**
- **bei Missachtung der Sicherheits- und Wartungsvorschriften, Bedienungsfehlern**
- **bei Verkalkung, Datenverlust, Schadprogrammen, Einbrennschäden**
- **auf die normale Abnutzung von Verschleißteilen** (z.B. Akkukapazität)

Nach Ablauf der Garantiezeit haben Sie weiterhin die Möglichkeit, an der **SERVICESTELLE** Reparaturen kostenpflichtig durchführen zu lassen. Falls die Reparatur oder der Kostenvoranschlag für Sie nicht kostenfrei sind, werden Sie vorher verständigt.

Die gesetzliche Gewährleistungspflicht des Übergebers wird durch diese Garantie nicht eingeschränkt. Die Garantiezeit kann nur verlängert werden, wenn dies eine gesetzliche Norm vorsieht. In den Ländern, in denen eine (zwingende) Garantie und/oder eine Ersatzteillagerhaltung und/oder eine Schadenersatzregelung gesetzlich vorgeschrieben sind, gelten die gesetzlich vorgeschriebenen Mindestbedingungen. Das Serviceunternehmen und der Verkäufer übernehmen bei Reparaturannahme keine Haftung für eventuell auf dem Produkt vom Kunden gespeicherte Daten oder Einstellungen.



## TABLE DE MATIÈRES

<b>1 Généralités</b> .....	<b>12</b>
<b>2 Sécurité</b> .....	<b>12</b>
2.1 Explication des mots d'avertissement.....	12
2.2 Explication des symboles .....	12
2.3 Consignes Générales de Sécurité pour appareils électriques.....	12
2.4 Consignes de sécurité pour scies sauteuses .....	14
2.5 Consignes de Sécurité.....	14
2.6 Avant l'usage .....	15
2.7 Pendant l'usage.....	15
2.8 Instructions de Sécurité supplémentaires Pour les Batteries et Chargeurs .....	15
2.9 Utilisation Normale .....	16
<b>3 Contenu de la Livraison</b> .....	<b>16</b>
<b>4 Aperçu</b> .....	<b>16</b>
<b>5 Avant la Première Utilisation</b> .....	<b>16</b>
5.1 Vérifier le Produit et l'étendue de la Livraison .....	16
5.2 Nettoyage de Base.....	16
<b>6 Instructions d'utilisation</b> .....	<b>16</b>
6.1 Accessoires de Montage .....	16
6.2 Batterie .....	17
6.3 Fonctionnement .....	17
<b>7 Accessoires</b> .....	<b>17</b>
<b>8 Nettoyage et Entretien</b> .....	<b>17</b>
8.1 Nettoyage .....	17
8.2 Entretien et Soins .....	18
8.3 Stockage .....	18
8.4 Transport.....	18
<b>9 Fiche Technique</b> .....	<b>18</b>
9.1 Chargement via USB .....	18
<b>10 Élimination et Recyclage</b> .....	<b>18</b>
10.1 Recyclage de l'emballage.....	18
10.2 Recyclage de l'appareil .....	19
10.3 Batteries .....	19
<b>11 Déclaration CE de conformité</b> .....	<b>19</b>
<b>12 Garantie</b> .....	<b>19</b>
12.1 Conditions de garantie .....	19



## 1 GÉNÉRALITÉS



Les manuels d'utilisation fournissent des conseils utiles pour utiliser votre nouvel appareil. Ils vous aident à utiliser toutes les fonctions, à éviter les malentendus et à éviter les dommages. Veuillez prendre le temps de lire attentivement ce manuel et de le conserver pour référence.

Veuillez lire toutes les consignes de sécurité !

Ce manuel contient des informations importantes sur l'utilisation et la manipulation de l'appareil. Conservez ces instructions d'utilisation pour référence ultérieure. Veuillez le transmettre avec l'appareil si celui-ci est remis à des tiers. Ce manuel est disponible au format PDF sur [www.ferrex12vpower.com](http://www.ferrex12vpower.com).

## 2 SÉCURITÉ

### 2.1 EXPLICATION DES MOTS D'AVERTISSEMENT

Les mots d'avertissement suivants sont utilisés dans ce manuel, sur le produit et/ou sur l'emballage.

#### DANGER !

» Ce mot d'avertissement indique une situation dangereuse qui, si elle n'est pas évitée, entraînera la mort ou des blessures graves.

#### AVERTISSEMENT !

» Ce mot d'avertissement indique une situation dangereuse qui, si elle n'est pas évitée, pourrait entraîner la mort ou des blessures graves.

#### ATTENTION !

» Ce mot d'avertissement indique une situation dangereuse qui, si elle n'est pas évitée, pourrait entraîner des blessures légères ou modérées.

#### ATTENTION !

» Ce mot d'avertissement indique une situation dangereuse qui, si elle n'est pas évitée, pourrait entraîner des dommages matériels.

#### REMARQUE

» Ce mot d'avertissement est un mot d'avertissement privilégié pour les conseils et les pratiques non liés aux blessures corporelles.

### 2.2 EXPLICATION DES SYMBOLES

Les symboles suivants sont utilisés dans le manuel d'utilisation ou apposés sur le produit :



AVERTISSEMENT : pour réduire les risques de blessures, veuillez lire le mode d'emploi.



Portez en permanence une protection auditive. L'exposition au bruit peut provoquer des pertes d'audition.



Portez un masque antipoussière. Le travail du bois et d'autres matériaux peut générer des poussières nocives pour la santé. Les matériaux contenant de l'amiante ne doivent pas être utilisés.



Portez des lunettes de protection. Les étincelles provoquées par le travail ou les éclats, les copeaux et les poussières provenant de l'appareil électrique peuvent entraîner la perte de la vue.



N'exposez pas l'accu à des températures supérieures à 40 °C.



Ne jetez pas l'accu au feu. Risque d'explosion!



Évitez tout contact de la peau avec l'accu. Ne jetez pas l'accu dans l'eau. Risque d'explosion!



Le label « Tested Safety » (marque GS) confirme :

Le produit est conforme à la loi sur la sécurité des produits (ProdSG) et est sûr lorsqu'il est utilisé de manière prévisible et prévue.



CE est l'abréviation de "Conformité Européenne", ce qui signifie "conforme aux directives de l'Union Européenne". Avec le marquage CE, le fabricant confirme que cette machine est conforme aux directives européennes applicables.



Ne jetez pas les équipements électriques avec les ordures ménagères.

### 2.3 CONSIGNES GÉNÉRALES DE SÉCURITÉ POUR APPAREILS ÉLECTRIQUES

#### AVERTISSEMENT !

» Une mauvaise manipulation du produit peut entraîner des blessures.

#### AVERTISSEMENT !

» **Avertissement ! Lisez attentivement les instructions.** Le non-respect de toutes les instructions indiquées ci-dessous peut entraîner un risque de choc électrique, d'incendie et/ou de blessures graves.

» **Conservez ces instructions !**

Le terme "appareil électrique" mentionné dans tous les avertissements ci-dessous se rapporte à un appareil électrique qui se branche au réseau électrique (grâce à un câble d'alimentation) ou à un appareil électrique (sans fil) fonctionnant grâce à une batterie.

#### 2.3.1 ESPACE DE TRAVAIL

a) **Veillez toujours à garder votre espace de travail propre et bien éclairé.** Les espaces mal rangés et sombres peuvent être la cause d'accidents.



- b) **N'utilisez pas les appareils électriques dans des environnements susceptibles d'explosion, par exemple en présence de liquides inflammables, de gaz ou de particules.** Les appareils électriques provoquent des étincelles qui peuvent enflammer les particules des émanations.
- c) **Veillez à garder éloignés les enfants et les personnes se trouvant dans votre voisinage, lors de l'utilisation d'un appareil électrique.** Les distractions peuvent vous faire perdre le contrôle de l'appareil.

### 2.3.2 MESURES DE SÉCURITÉ ÉLECTRIQUES

- a) **Les prises des appareils électriques doivent être raccordées à la prise murale correspondante. Ne modifiez jamais la prise de l'appareil, de quelque façon que ce soit. N'utilisez pas d'adaptateurs qui mettent les appareils électriques à la terre (mise à la masse).** Des prises non modifiées et branchées à la prise murale correspondante réduiront les risques de choc électrique.
- b) **Évitez le contact direct avec les surfaces mises à la terre ou mises à la masse comme les canalisations, les radiateurs, les cuisinières et les réfrigérateurs.** En effet, le risque de choc électrique s'accroît si votre corps est mis à la terre ou à la masse.
- c) **N'utilisez pas d'outils électriques dans des environnements pluvieux ou humides.** Si de l'eau s'introduit dans un appareil électrique, le risque de choc électrique augmentera.
- d) **N'utilisez pas le câble de manière abusive. N'utilisez jamais le câble pour transporter, tirer ou débrancher l'appareil électrique. Veillez à garder le câble éloigné des sources de chaleur, des huiles, des rebords coupants ou des pièces actionnées.** Les câbles endommagés ou entremêlés augmentent le risque de choc électrique.
- e) **Lorsque un appareil est utilisé à l'extérieur, utilisez uniquement un câble prolongateur prévu à cet effet.** L'utilisation d'un câble à usage extérieur réduit le risque de choc électrique.
- f) **Utilisez toujours l'outil avec un dispositif de disjoncteur résiduel.** L'utilisation d'un dispositif de disjoncteur résiduel réduit le risque de choc électrique.

### 2.3.3 SÉCURITÉ PERSONNELLE

- a) **Restez vigilant, gardez un oeil sur ce que vous faites et utilisez votre sens commun lors de l'utilisation d'un appareil électrique. N'utilisez pas un appareil électrique si vous êtes fatigué ou si vous êtes sous l'influence de drogues, d'alcool ou si vous prenez des médicaments.** Un moment d'inattention lors de l'utilisation des appareils électriques peut entraîner des blessures graves.
- b) **Utilisez des équipements de protection. Protégez-vous toujours les yeux.** Les équipements de protection, tels qu'un masque à poussière, des lunettes de protection, des chaussures antidérapantes, des protections auditives ou un casque de sécurité, utilisés dans de bonnes conditions, réduiront le risque de blessures.

- c) **Évitez tout démarrage involontaire. Assurez-vous que l'interrupteur est sur la position "arrêt" avant de le connecter à la source d'alimentation et / ou à la batterie, de prendre ou de transporter l'appareil.** En effet, le transport des appareils électriques en gardant vos doigts sur l'interrupteur, ou le branchement de ces appareils en ayant l'interrupteur sur "marche" est source d'accidents.
- d) **Retirez les clés de réglage ou les clés de vis de réglage avant d'allumer l'appareil électrique.** Une clé de vis de réglage ou une clé, laissée sur une pièce en mouvement de l'appareil électrique, peut entraîner des lésions corporelles.
- e) **Ne vous surélevez pas. Gardez toujours vos pieds à plat et gardez votre équilibre.** Ceci permet de mieux contrôler l'appareil électrique dans des situations imprévues.
- f) **Habillez-vous convenablement. Ne portez pas de vêtements lâches ou de bijoux. Gardez vos cheveux, vêtements et gants éloignés des pièces actionnées.** En effet, ces derniers peuvent être pris dans les pièces en action.
- g) **Si des dispositifs sont fournis pour la connexion des équipements d'évacuation et de récupération de la poussière, assurez-vous que ces derniers soient correctement connectés et utilisés.** L'utilisation de ces équipements réduit les risques liés à la poussière.
- h) **Ne laissez pas la familiarité acquise grâce à l'utilisation fréquente des outils vous permettre de devenir complaisant et d'ignorer les principes de sécurité des outils.** Une action imprudente peut causer des blessures graves en une fraction de seconde.

### 2.3.4 UTILISATION ET ENTRETIEN D'UN APPAREIL ÉLECTRIQUE

- a) **Ne forcez pas l'appareil électrique. Utilisez l'appareil électrique adéquat pour votre application.** Un appareil électrique correctement choisi assurera un meilleur travail et un travail sans danger, au rythme auquel il a été conçu.
- b) **N'utilisez pas l'appareil électrique si l'interrupteur marche/arrêt ne fonctionne pas.** Un appareil électrique qui ne peut pas être commandé par l'interrupteur de contrôle est dangereux et doit être réparé.
- c) **Débranchez la prise du bloc d'alimentation et / ou retirez la batterie, si elle est détachable, de l'outil électrique avant d'effectuer des réglages, de changer d'accessoires ou de ranger des outils électriques.** Ces mesures de sécurité préventives réduiront le risque de démarrage involontaire de l'appareil électrique.
- d) **Rangez les appareils électriques non utilisés hors de la portée des enfants, soit en hauteur, soit sous clef, et ne laissez aucune personne, non familiarisée avec l'outil ou ces instructions, utiliser l'appareil électrique.** Les appareils électriques sont dangereux entre les mains d'utilisateurs non formés.





- e) **Entretenez les appareils électriques. Vérifiez les pièces endommagées. Avant de réutiliser l'outil, il est recommandé de vérifier soigneusement un protecteur endommagé, ou une autre partie, pour déterminer si il peut fonctionner correctement et remplir sa fonction. Vérifiez tout défaut d'alignement et le mouvement libre des pièces en mouvement, la rupture de ces dernières, et les autres conditions qui peuvent affecter le fonctionnement des appareils électriques. En cas de dommages et sauf indications contraires dans le présent manuel faites réparer l'appareil électrique par un service agréé avant de le réutiliser.** Nombreux sont les accidents provoqués par des appareils électriques mal entretenus. Les interrupteurs défectueux doivent être remplacés par un service agréé. Ne pas utiliser l'outil si l'interrupteur ne commande plus ni l'arrêt ni la marche.
- f) **Veillez à garder les outils coupants aiguisés et propres pour une plus sûre et meilleure performance.** Des outils coupants correctement entretenus avec des lames aiguisées sont moins susceptibles de se bloquer et sont plus faciles à contrôler.
- g) **Utilisez l'appareil électrique, les accessoires et les embouts, etc., conformément à ces instructions et de la manière prévue pour le type spécifique de l'appareil électrique, en prenant en compte les conditions de travail et le travail à effectuer.** L'utilisation de l'appareil électrique dans des applications différentes de celles prévues peut entraîner des situations dangereuses.
- h) **Gardez les poignées et les surfaces de préhension sèches, propres et exemptes d'huile et de graisse.** Les poignées et les surfaces de préhension glissantes ne permettent pas une manipulation et un contrôle sûrs de l'outil dans des situations inattendues.

### 2.3.5 UTILISATION ET ENTRETIEN DES OUTILS FONCTIONNANT SUR BATTERIE

- a) **Rechargez uniquement avec le chargeur spécifié par le fabricant.** Un chargeur qui convient à un type de batterie peut entraîner un risque d'incendie lorsqu'il est utilisé avec une autre batterie.
- b) **Utilisez toujours les outils électriques uniquement avec les batteries spécifiées.** L'utilisation d'une autre batterie peut entraîner un risque de blessures et d'incendie.
- c) **Lorsque la batterie n'est pas utilisée, veuillez la tenir à l'écart d'objets métalliques tels que trombones, pièces de monnaie, clés, clous, vis et autres petits objets métalliques susceptibles d'établir une connexion entre les deux bornes.** Court-circuiter les bornes de la batterie peut provoquer des brûlures ou un incendie.
- d) **Dans des conditions anormales d'utilisation, un liquide peut sortir de la batterie. Évitez tout contact. En cas de contact accidentel, rincez abondamment à l'eau. Si le liquide entre en contact avec les yeux, consultez également un médecin.** Le liquide qui sort de la batterie peut provoquer des irritations ou des brûlures.
- e) **N'utilisez pas une batterie ou un outil s'ils sont endommagés ou modifiés.** Une batterie endommagée ou modifiée peut avoir un comportement imprévisible susceptible d'entraîner un incendie, une explosion ou des blessures.
- f) **N'exposez pas la batterie ou l'outil au feu ou à une température excessive.** L'exposition au feu ou à une température supérieure à 130 °C peut provoquer une explosion.

- g) **Respectez toutes les instructions de charge et ne chargez pas la batterie ou l'outil en dehors de la plage de température indiquée dans les instructions.** Une charge incorrecte ou à une température en dehors de la plage indiquée peut endommager la batterie et augmenter le risque d'incendie.

### 2.3.6 MAINTENANCE

- a) **Veillez recourir à un technicien qualifié qui utilisera des pièces d'origine pour réparer votre outil électrique.** C'est ainsi que vous vous assurerez d'un bon fonctionnement de votre outil.
- b) **Ne réparez jamais les batteries endommagées.** L'entretien des batteries ne doit être effectué que par le fabricant ou des prestataires de services agréés.

## 2.4 CONSIGNES DE SÉCURITÉ POUR SCIÉS SAUTEUSES

- a) **Tenir l'outil électrique par des surfaces de préhension isolées au cours d'une opération où l'accessoire de coupe peut être en contact avec des fils dissimulés.** Des accessoires de coupe en contact avec un fil «sous tension» peuvent mettre des parties métalliques exposées de l'outil électrique «sous tension» et provoquer un choc électrique chez l'opérateur.
- b) **Utiliser des pinces ou autre moyen pratique pour fixer et soutenir la pièce à usiner sur une plateforme stable.** Tenir la pièce à usiner par la main ou contre le corps la rend instable et peut conduire à une perte de contrôle.

## 2.5 CONSIGNES DE SÉCURITÉ

L'outil ne doit pas être mouillé ou utilisé dans un environnement humide. Portez des gants de protection et des chaussures résistantes.

**Tenir un outil électrique par des surfaces de contact isolées, lors de l'exécution d'une opération où l'accessoire de coupe peut entrer en contact avec un câblage caché.**

Un accessoire de coupe qui entre en contact avec un câble "live" peut exposer les pièces en métal de l'outil électrique "live" et pourrait donner un choc électrique à l'utilisateur.

### ⚠ DANGER !

» Ne sciez pas de matériaux contenant de l'amiante!

- Portez des lunettes de protection lorsque vous travaillez avec des matériaux produisant une grande quantité d'éclats.
- Portez un masque de protection lorsque vous sciez d'autres matériaux fibreux.
- Démontez les clavettes de calage et clés de serrage avant de mettre l'outil sous tension.
- Fixez fermement la pièce sur lequel vous travaillez.
- Déplacez l'outil de la pièce à découper uniquement lorsque celui-ci est sous-tension.
- Tenez toujours l'outil des deux mains et veillez à avoir une position stable pendant que vous.
- L'outil doit être utilisé uniquement lorsque la semelle est montée. Lorsque vous sciez, la semelle doit toujours se poser sur la pièce à travailler.





- Une utilisation inappropriée peut endommager l'outil. En conséquence, toujours respecter les instructions suivantes.
- Utilisez uniquement des lames affûtées en parfaite état; remplacez immédiatement les lames de scie fendues, déformées ou peu tranchantes.
- L'outil doit uniquement être mis sous tension lorsque la lame est en place.
- N'essayez pas d'arrêter la lame de scie au moyen d'une pression latérale après avoir mis hors tension l'outil.
- N'utilisez uniquement des accessoires d'origine.

## 2.6 AVANT L'USAGE

- Faites attention aux vis, clous ou autres éléments qui pourraient se trouver dans la pièce à travailler et qui risqueraient d'endommager très fortement votre outil; enlevez-les avant de commencer le travail.
- Utilisez des détecteurs appropriés afin de localiser la présence de conduites électriques ou bien s'adresser à la société locale de distribution (un contact avec des lignes électriques peut provoquer un incendie et une décharge électrique; le fait d'endommager une conduite de gaz peut entraîner une explosion; le fait d'endommager une conduite d'eau peut entraîner des dégâts matériels ou causer une décharge électrique).
- Fixez solidement la pièce à travailler (une pièce fixée à l'aide de dispositifs de fixation est plus sûre que si elle était tenue à la main).

## 2.7 PENDANT L'USAGE

- Tenez l'outil par les surfaces de préhension isolées **9**, lors de la réalisation d'une opération au cours de laquelle l'accessoire de coupe ou la vis peut entrer en contact avec un câblage non apparent (le contact avec un fil sous tension peut également mettre sous tension les parties métalliques de l'outil électrique et provoquer un choc électrique sur l'opérateur).
- En cas d'anomalie électrique ou mécanique, coupez immédiatement l'outil ou débranchez le chargeur du secteur.

## 2.8 INSTRUCTIONS DE SÉCURITÉ SUPPLÉMENTAIRES POUR LES BATTERIES ET CHARGEURS

Afin d'éviter un mauvais fonctionnement, des dommages, des effets néfastes sur la santé, veuillez respecter les instructions suivantes et les consignes générales de sécurité ci-joint :

### 2.8.1 BATTERIES

#### **⚠ AVERTISSEMENT !**

- » Attention : Un mauvais usage des blocs-piles peut causer un incendie, une explosion ou présenter un autre risque.
- » Attention : Le liquide de batterie peut causer des blessures ou des dégâts. En cas de contact avec la peau, rincez abondamment à l'eau. En présence de rougeurs, douleurs ou irritations, consultez un médecin. En cas de contact avec les yeux, rincez-les immédiatement à l'eau claire et consultez un médecin.
- Ne tentez jamais d'ouvrir la batterie pour quelque raison que ce soit.

- N'exposez pas la batterie à l'humidité.
- N'exposez pas la batterie à la chaleur.
- Ne la rangez pas dans des endroits dont la température peut dépasser 40 °C.
- Tenir les piles hors de portée des enfants.
- Chargez uniquement à une température ambiante entre 10 °C et 40 °C.
- Ne chargez la batterie qu'avec le chargeur (FBT-CLC011) ou le câble de charge USB-C fourni.
- Dans les outils électriques, n'utilisez que les accumulateurs spécialement prévus pour celui-ci. L'utilisation de tout autre accumulateur peut entraîner des blessures et des risques d'incendie.
- Pour la mise au rebut des batteries, suivez les instructions de la section «**ÉLIMINATION ET RECYCLAGE**».
- N'endommagez et ne déformez pas la batterie (piqûre ou impact). Vous pourriez créer un risque de blessure ou d'incendie.
- Ne chargez pas les batteries endommagées.
- Manipuler la batterie avec soin, ne la laissez tomber et ne la soumettez pas à de la pression, un stress mécanique ou une autre influence de la chaleur et du froid extrêmes.
- Attention! Ne pas connecter la batterie une fois que vous l'exposez à l'humidité et ne la conservez pas avec des objets métalliques, ce qui risquerait de court-circuiter les contacts. La batterie peut devenir extrêmement chaude, prendre feu ou exploser.
- Les cellules de la batterie ne sont pas remplaçables.

Dans des conditions extrêmes, une batterie peut fuir. Si vous remarquez que les piles ont coulé, procédez comme suit : Essayez soigneusement le liquide à l'aide d'un chiffon. Évitez le contact avec la peau. En cas de contact avec la peau ou les yeux, suivez les instructions ci-dessous.

### 2.8.2 CHARGEURS

#### **i REMARQUE**

- » Important! Le chargeur USB ou le chargeur rapide ne sont pas inclus.
- » Valeurs de charge recommandées : 5,0 V c.c. / 1,8 A (type C).

Le chargeur a été conçu pour une tension spécifique. Vérifiez toujours que la tension du secteur correspond à la tension indiquée sur la plaque d'identification.

#### **⚠ AVERTISSEMENT !**

- » Débranchez le chargeur lorsqu'il n'est pas utilisé, avant le nettoyage et l'entretien de la fiche d'alimentation de la prise.
- Ne tentez jamais de remplacer le chargeur par une prise secteur normale.
- Utilisez uniquement votre chargeur pour charger les batteries fournies avec l'outil/l'appareil ou de même type et modèle. D'autres batteries pourraient exploser et causer des dommages ou blessures.
- Ne tentez jamais de charger des batteries non rechargeables.
- Si le câble d'alimentation est endommagé, il doit être remplacé par le fabricant ou par un centre de réparation afin d'éviter tout accident.
- Ne mettez pas le chargeur en contact avec de l'eau.
- N'ouvrez pas le chargeur.



- Ne testez pas le chargeur.
- Pendant la charge, l'appareil/outil/batterie doit être placé dans une zone bien ventilée.
- Les chargeurs de batterie sont pour un usage intérieur seulement.

## 2.9 UTILISATION NORMALE

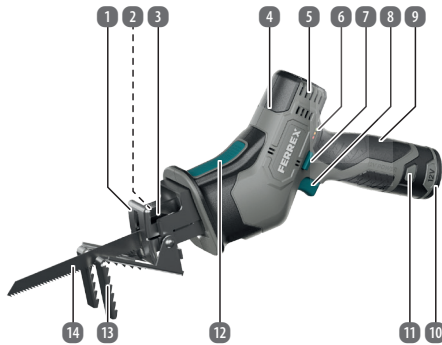
Scie alternative sans fil à usage général pour travaux sur bois, métal et matières plastiques. La machine doit exclusivement être employée conformément à son affectation.

- Utilisez le produit uniquement comme décrit dans ces instructions. Toute autre utilisation est considérée comme inappropriée et peut entraîner des dommages matériels, voire des blessures.
- Blessure potentielle en cas d'utilisation inappropriée.
- Le fabricant ou le revendeur n'assume aucune responsabilité pour les dommages causés par une utilisation inappropriée ou incorrecte.

## 3 CONTENU DE LA LIVRAISON

- 1 × Scie sabre sans fil
- 1 × Batterie
- 1 × Câble de chargement USB-C
- 1 × Mâchoire de serrage
- 1 × Lame HCS 200 mm pour le bois
- 1 × Manuel d'instructions

## 4 APERÇU



- |                                      |   |
|--------------------------------------|---|
| 1 Semelle                            | 8 Interrupteur Marche/Arrêt   |
| 2 Support de montage de l'accessoire | 9 Poignée   |
| 3 Guide de scie                      | 10 Batterie   |
| 4 Poignée avant                      | 11 Bouton de dégagement de la batterie                              |
| 5 Orifices de ventilation du moteur  | 12 Bouton de déverrouillage de l'attache de branches avec mâchoires |
| 6 Voyant de charge de la batterie    | 13 Pince à branches avec mâchoires                                  |
| 7 Bouton de verrouillage             | 14 Lame de scie   |

## 5 AVANT LA PREMIÈRE UTILISATION

### 5.1 VÉRIFIER LE PRODUIT ET L'ÉTENDUE DE LA LIVRAISON

#### ⚠ AVERTISSEMENT ! RISQUE D'ÉTOUFFEMENT !

- » Gardez tous les matériaux d'emballage hors de portée de enfants et des animaux domestiques - ces matériaux sont une source potentielle de danger, par ex. Vous pouvez vous étouffer ou en avaler de petites parties.

#### ⚠ ATTENTION ! RISQUE DE DOMMAGES !

- » Soyez prudent lors de l'ouverture de l'emballage pour éviter d'endommager le produit. Évitez d'utiliser des objets pointus.

1. Sortez le produit de l'emballage.
2. Retirez les matériaux d'emballage et tous les films plastiques/protecteurs.
3. Vérifiez si la livraison est complète (voir chapitre **CONTENU DE LA LIVRAISON**).
4. Vérifiez si le produit ou les pièces individuelles présentent des dommages. Si tel est le cas, n'utilisez pas le produit. Contactez le centre de service en utilisant les points de contact répertoriés sur la première page de ce manuel.

### 5.2 NETTOYAGE DE BASE

Avant la première utilisation, nettoyez toutes les pièces du produit comme décrit dans le chapitre **NETTOYAGE ET ENTRETIEN**.

## 6 INSTRUCTIONS D'UTILISATION

### 6.1 ACCESSOIRES DE MONTAGE

#### ⚠ AVERTISSEMENT !

- » Débrancher la batterie de l'appareil avant d'effectuer toute intervention sur l'appareil

#### 6.1.1 MONTAGE D'UNE LAME DE SCIE

La machine est équipée d'un système d'attache rapide.

- Tournez la bague de serrage **3** du portelame de la scie aussi loin à gauche que possible et maintenez-le à cette position.
- Placez la lame de la scie dans le porte-lame.
- Relâchez la bague de serrage.
- Assurez-vous que lors du changement de la lame de la scie, le portelame ne contient pas de débris matériel (tels que des éclats de bois ou de métal).
- Avant l'utilisation, toujours vérifier que la lame de la scie est fermement fixée.
- Tournez la bague de serrage du portelame de la scie aussi loin à gauche que possible et maintenez-le à cette position.
- Retirez la lame de la scie de son support.
- Relâchez la bague de serrage.



### 6.1.2 PINCE À BRANCHES AVEC MÂCHOIRES

L'étau à branches avec mâchoires vous aide à guider l'outil électrique en toute sécurité lors de la coupe de branches. Vous êtes libre d'effectuer des travaux de sciage avec ou sans l'étau à mâchoires.

### 6.1.3 MISE EN PLACE/RETRAIT DE L'ÉTAU À MÂCHOIRES

1. Mettre en place le dispositif :
  - Appuyez sur le bouton de déverrouillage de l'étau à mâchoires **12**.
  - Poussez ensuite l'étrier de retenue sur les guides de la plaque de base dans l'outil.
  - Veillez ensuite à ce que le bouton de déverrouillage de l'étau à mâchoires **12** ne puisse pas être actionné par inadvertance.
2. Retirer le dispositif :
  - Appuyez sur le bouton de déverrouillage de l'étau à mâchoires **12** et retirez l'étrier de retenue de l'outil par l'avant.

## 6.2 BATTERIE

### 6.2.1 MISE EN PLACE DE LA BATTERIE

Insérez la batterie dans le compartiment à batterie jusqu'à ce qu'elle s'enclenche.

### 6.2.2 RETRAIT DE LA BATTERIE

Pour retirer la batterie, appuyez sur les boutons de déverrouillage de la batterie et sortez la batterie de l'outil électroportatif. Ne forcez pas.

## 6.3 FONCTIONNEMENT

### **⚠ AVERTISSEMENT !**

- » Respectez toujours les consignes de sécurité ainsi que la réglementation applicable en matière de sécurité.
- » Assurez-vous que la lame de la scie ne repose pas ou ne touche pas d'objets lorsque l'outil est sous tension. L'allumage et la mise hors tension.

### 6.3.1 MISE EN MARCHÉ

- Appuyez sur la touche de verrouillage **7** et l'interrupteur marche/arrêt **8**.
- Avec l'interrupteur marche/arrêt **8**, vous pouvez commander la fréquence en continu. Plus vous appuyez sur l'interrupteur, plus la fréquence est élevée.

### 6.3.2 MISE HORS CIRCUIT

- Relâchez la touche de verrouillage **7** et l'interrupteur marche/arrêt **8**.

### 6.3.3 CONSEILS

- Réglez la lame de sciage et la cadence en fonction du matériau. Pour des découpes à angle droit il est conseillé d'utiliser une lame étroite. Utilisez un produit refroidissant ou lubrifiant pour éviter les vibrations se manifestant le long de la ligne de coupe des métaux.

- Préalablement à toute découpe, vérifiez que le bois, l'aggloméré, les matériaux de construction ne comportent pas de corps étrangers (clous, vis, etc...), le cas échéant les retirer, si nécessaire.
- Fixez correctement le matériau. Ne le maintenez pas en place manuellement ou avec le pied. Ne touchez pas les objets ou le sol avec la scie sous tension (risque de coup de fouet).
- Appuyez la semelle sur la surface de la pièce à découper et sciez en effectuant une pression et progression constantes. En cas de blocage de la lame, éteignez immédiatement l'outil. Écartez les deux bords de la pièce avec un outil approprié et dégagez la lame.
- A la fin de la découpe, éteignez l'outil et attendez qu'il soit complètement arrêté avec de le poser.

### 6.3.4 SCIAGE EN PLONGÉE

- Le sciage en plongée peut être effectuée uniquement sur des matériaux tendres comme le bois, les bétons cellulaires, les plaques de plâtre plâtre etc..
- Cela exige cependant une certaine pratique et est uniquement possible avec des lames courtes.
- Appuyez la scie sur la pièce à découper et mettez la sous tension.
- Assurez-vous que le bord inférieur de la semelle est en appui sur la surface de la pièce à découper.
- Commencez à découper en pénétrant la scie selon un angle incliné, puis mettez la scie verticalement et continuez à scier long de la ligne de coupe.
- Mettez la scie hors tension et retirez la de la pièce lorsque le travail est terminé.

### 6.3.5 SCIAGE DES PIÈCES AFFLEURANTES

- Les lames souples bi métal vous permettent de scier les objets rencontrés dans le mur (ex: tuyaux, barreaux etc.)
- Posez directement contre le mur la lame de la scie et ensuite incurvez-la de manière à ce que la semelle reste en appui contre le mur.
- Mettez l'outil sous tension et découpez la pièce en maintenant une pression latérale constante contre le mur.

## 7 ACCESSOIRES

La vitesse admissible des accessoires utilisées doit être au moins aussi élevée que la vitesse à vide maximale de l'outil.

## 8 NETTOYAGE ET ENTRETIEN

### 8.1 NETTOYAGE

#### **⚠ ATTENTION ! RISQUE DE COURT-CIRCUIT !**

- » Avant le nettoyage, retirez les piles du produit.

#### **⚠ AVERTISSEMENT ! RISQUE DE CHOC ÉLECTRIQUE OU DE COURT-CIRCUIT !**

- » Ne plongez jamais le produit dans l'eau ou d'autres liquides. Évitez de laisser de l'eau ou d'autres liquides pénétrer dans le boîtier.



### ATTENTION ! RISQUE DE DOMMAGES !

» N'utilisez pas de produits de nettoyage agressifs, de brosses à poils métalliques ou en nylon ou d'objets de nettoyage pointus ou métalliques tels que des couteaux, des spatules dures, etc. Cela pourrait endommager les surfaces du produit.

## 8.2 ENTRETIEN ET SOINS

### ⚠ AVERTISSEMENT ! RISQUE DE CHOC ÉLECTRIQUE !

» Avant l'entretien, débranchez le produit de la prise de courant. Tout entretien autre que celui mentionné dans ce manuel doit être effectué par un centre de réparation professionnel. Contactez le service client pour la maintenance.

## 8.3 STOCKAGE

### ATTENTION ! RISQUE DE DOMMAGES !

» Évitez de mettre en contact le produit avec la poussière, l'eau, l'humidité, le gel, des températures extrêmes, l'humidité élevée et la lumière directe du soleil et préservez ce produit de toutes ces sources néfastes.

- Avant le stockage, nettoyez toutes les pièces comme décrit dans le chapitre **NETTOYAGE ET ENTRETIEN**.
- Séchez complètement le produit avant de le ranger.
- Conservez toujours le produit dans un endroit frais et sec, avec une température ambiante comprise entre 5°C et 20°C.
- Conservez le produit hors de portée des enfants et des animaux domestiques.

## 8.4 TRANSPORT

- Protégez le produit des vibrations ou des chocs, par ex. lors du transport dans des véhicules.
- Sécurisez le produit contre tout glissement. Utilisez des tendeurs élastiques, des sangles d'arrimage à cliquet ou des moyens similaires.

## 9 FICHE TECHNIQUE

<b>Vitesse à vide :</b>	0 – 2500 min <sup>-1</sup>
<b>Course de la scie :</b>	20 mm
<b>Poids :</b>	1,04 kg
<b>Niveau de pression acoustique L<sub>PA</sub> :</b>	86,17 dB(A)
<b>Incertitude K<sub>PA</sub> :</b>	5 dB(A)
<b>Niveau de puissance acoustique L<sub>WA</sub> :</b>	94,17 dB(A)
<b>Incertitude K<sub>WA</sub> :</b>	5 dB(A)
<b>NIVEAU DES VIBRATIONS</b>	
<b>Panneaux de particules a<sub>h,B</sub> :</b>	13,40 m/s <sup>2</sup>
<b>Poutre en bois a<sub>h,WB</sub> :</b>	9,051 m/s <sup>2</sup>
<b>Incertitude K :</b>	1,5 m/s <sup>2</sup>
<b>BATTERIE FBT -CLB014</b>	
<b>Tension :</b>	12 V c.c.
<b>Capacité :</b>	2 Ah, 24 Wh
<b>CHARGEUR FBT -CLC 011 (non inclus)</b>	
<b>Entrée :</b>	220 – 240 V ~ 50 – 60 Hz, 50 W
<b>Sortie :</b>	12V c.c.
<b>Courant de charge :</b>	2400 mA

## 9.1 CHARGEMENT VIA USB

La batterie peut être chargée via un chargeur USB-C (entrée 5,0 V c.c., 1,8 A) et/ou un port USB.

### **i** REMARQUE

» Seul le câble USB est fourni.

## 10 ÉLIMINATION ET RECYCLAGE

### 10.1 RECYCLAGE DE L'EMBALLAGE



Recyclez les emballages en triant les matériaux. Déposez papier et carton dans les bacs de tri sélectif pour vieux papiers et les films dans ceux destinés aux matériaux recyclables.

## 10.2 RECYCLAGE DE L'APPAREIL



### **Ne jamais jeter les appareils usagés dans les ordures ménagères !**

Si l'appareil ne peut plus être utilisé, chaque consommateur est légalement tenu de recycler les appareils usagés séparément des ordures ménagères, en les déposant par ex. dans une déchetterie soit municipale soit de quartier. De cette façon, le recyclage des appareils usagés est réalisé de façon appropriée et les effets négatifs sur l'environnement et la santé humaine sont évités. C'est pourquoi les appareils électriques sont identifiés avec le symbole illustré ici.

## 10.3 BATTERIES



Lors de l'élimination des batteries, pensez à la protection de l'environnement. Pour une élimination écologique, adressez-vous aux autorités locales.

## 11 DÉCLARATION CE DE CONFORMITÉ

Nous, **Batavia B.V., Weth. Wassebaliestraat 6d, NL-7951 SN Staphorst**, déclarons sous notre seule responsabilité que le produit **Scie sabre sans fil, Modèle FBT-CRS006**, satisfait les principales exigences de protection définies dans les directives européennes compatibilité électromagnétique (CEM) **2014/30/EU, 2006/42/CE** (machines), **2011/65/EU, (EU) 2023/1542** ainsi que les modifications y apportées. Pour évaluer la conformité nous avons eu recours aux normes harmonisées ci-dessous:

EN 62841-1:2015+A11

EN 62841-2-11:2016+A1+A11

EN IEC 63000:2018

EN 62133-2:2017+A1:2021

EN IEC 55014-1:2021

EN IEC 55014-2:2021

2006/42/EC, 2014/30/EC, 2011/65/EU

Staphorst, 19 Octobre 2025

Jin Min, Responsable de qualité,  
Batavia B.V., Weth. Wassebaliestraat 6d,  
7951 SN Staphorst, Pays-Bas

Le produit et le manuel utilisateur peuvent être modifiés. Les caractéristiques techniques peuvent être modifiées sans préavis.

## 12 GARANTIE

Veillez rapporter le produit et le ticket de caisse respectif dans votre filiale **ALDI SUISSE**.

### 12.1 CONDITIONS DE GARANTIE

Cher client,

La **garantie de d'ALDI SUISSE** vous offre grand nombre d'avantages par rapport aux obligations de garantie légales:

**Période de garantie:** 3 ans à partir de la réception de la marchandise

**Garantie:** Réparation, échange ou remboursement gratuits  
Pas de coûts de transport

Veillez noter que le type de garantie est déterminé au cas par cas par **ALDI SUISSE**.

**Afin de bénéficier de la présente garantie:**

- Rapportez le produit et le ticket de caisse respectif dans votre filiale **ALDI SUISSE**.

**La garantie ne s'applique pas:**

- **aux dommages causés par un phénomène naturel** (p. ex. foudre, inondation, incendie, gel, etc.), **par un accident, par le transport, par les piles qui ont fui ou par une utilisation non conforme**
- **aux dommages causés ou aux modifications effectuées par le client/par des tiers**
- **dans le cas d'un non-respect des recommandations de sécurité et d'entretien ou d'une erreur de manipulation**
- **à l'entartrement, à la perte de données, aux programmes malveillants et aux brûlures d'écran**
- **aux pièces d'usure dans le cadre d'une utilisation normale** (p. ex. capacité de charge de la batterie)

À expiration de la période de garantie vous avez toujours la possibilité de faire réaliser vos réparations auprès du **SERVICE APRÈS-VENTE** en payant. Si la réparation ou le devis ne sont pas gratuits dans votre cas, vous en serez alors informé.

L'obligation de garantie légale du fournisseur n'est pas limitée par la présente garantie.

La durée de validité de la garantie ne peut être prolongée que si cette prolongation est prévue par une disposition légale. Dans les pays où la législation en vigueur prévoit une garantie (obligatoire) et/ou une obligation de tenue de stock de pièces détachées et/ou une réglementation des dédommagements, ce sont les obligations minimum prévues par la loi qui seront prises en considération. L'entreprise de service après-vente et le vendeur déclinent toute responsabilité relative aux données contenues et aux réglages effectués par le déposant sur le produit lors de l'envoi en réparation.

## INDICE DEI CONTENUTI

<b>1 Informazioni Generali</b> .....	<b>21</b>
<b>2 Sicurezza</b> .....	<b>21</b>
2.1 Spiegazione delle Parole di segnalazione .....	21
2.2 Spiegazione dei Simboli .....	21
2.3 Avvertenze di Sicurezza Generali per gli elettrotensili .....	21
2.4 Istruzioni di sicurezza per seghe alternative .....	23
2.5 Ulteriori istruzioni di sicurezza .....	23
2.6 Prima dell'uso .....	23
2.7 Durante l'uso .....	23
2.8 Istruzioni di Sicurezza Aggiuntive per Batterie e caricabatterie .....	23
2.9 Destinazione d'uso .....	24
<b>3 Ambito di Consegna</b> .....	<b>24</b>
<b>4 Panoramica del Prodotto</b> .....	<b>25</b>
<b>5 Prima del Primo Utilizzo</b> .....	<b>25</b>
5.1 Controllare il Prodotto e la fornitura .....	25
5.2 Pulizia di Base .....	25
<b>6 Funzionamento</b> .....	<b>25</b>
6.1 Accessori di Montaggio .....	25
6.2 Batteria .....	25
6.3 Funzionamento .....	26
<b>7 Accessori</b> .....	<b>26</b>
<b>8 Pulizia e Cura</b> .....	<b>26</b>
8.1 Pulizia .....	26
8.2 Manutenzione e Cura .....	26
8.3 Conservazione .....	26
8.4 Trasporto .....	27
<b>9 Dati Tecnici</b> .....	<b>27</b>
9.1 Ricarica tramite USB .....	27
<b>10 Trattamento e Riutilizzo dei Rifiuti</b> .....	<b>27</b>
10.1 Smaltimento dell'imballaggio/della confezione .....	27
10.2 Smaltimento del prodotto .....	27
10.3 Batterie .....	27
<b>11 Dichiarazione di conformità CE</b> .....	<b>27</b>
<b>12 Garanzia</b> .....	<b>28</b>
12.1 Condizioni di garanzia convenzionale .....	28

## 1 INFORMAZIONI GENERALI



I manuali d'uso forniscono consigli utili per l'utilizzo del nuovo apparecchio. Vi aiuteranno a utilizzare tutte le funzioni, a evitare malintesi e a prevenire danni. Si prega di leggere attentamente il presente manuale e di conservarlo per future consultazioni.

Leggere tutte le istruzioni di sicurezza!

Questo manuale contiene importanti informazioni sull'uso e la gestione dell'apparecchio. Conservare le presenti istruzioni per l'uso per future consultazioni. In caso di cessione dell'apparecchio a terzi, consegnarlo insieme all'apparecchio stesso. Questo manuale è disponibile in formato PDF sul sito [www.ferrex12vpower.com](http://www.ferrex12vpower.com).

## 2 SICUREZZA

### 2.1 SPIEGAZIONE DELLE PAROLE DI SEGNALAZIONE

Le seguenti parole di segnalazione sono utilizzate nelle presenti istruzioni, sul prodotto e/o sulla confezione.

#### PERICOLO!

» Questa parola di segnalazione indica una situazione pericolosa che, se non evitata, provocherà morte o lesioni gravi.

#### AVVERTENZA!

» Questa parola di segnalazione indica una situazione pericolosa che, se non evitata, potrebbe provocare morte o lesioni gravi.

#### ATTENZIONE!

» Questa parola di segnalazione indica una situazione pericolosa che, se non evitata, potrebbe provocare lesioni lievi o moderate.

#### ATTENZIONE!

» Questa parola chiave indica una situazione pericolosa che, se non evitata, potrebbe provocare danni materiali.

#### NOTA

» Questa parola di segnalazione è la parola di segnalazione preferita per suggerimenti e pratiche non correlate a lesioni personali.

### 2.2 SPIEGAZIONE DEI SIMBOLI

I seguenti simboli sono utilizzati in queste istruzioni, sul prodotto o sull'imballaggio.



**AVVERTENZA** - Per ridurre il rischio di lesioni, leggere le istruzioni per l'uso.



Indossare sempre una protezione per l'udito. L'esposizione al rumore può causare la perdita dell'udito.



Indossa una maschera antipolvere. Quando si lavora con legno e altri materiali si possono generare polveri nocive. Il materiale contenente amianto non deve essere lavorato!



Indossare occhiali di sicurezza. Le scintille generate durante il lavoro oppure le schegge, i trucioli e la polvere che fuoriescono dall'elettrotensile possono causare la perdita di visibilità.



Non esporre la batteria a temperature superiori a 40 °C.



Non smaltire la batteria nel fuoco. Rischio di esplosione!



Evitare il contatto della batteria con l'acqua. Non gettare la batteria in acqua. Rischio di esplosione!



Il sigillo "Sicurezza testata" (marchio GS) conferma: Il prodotto è conforme alla legge tedesca sulla sicurezza dei prodotti (ProdSG) ed è sicuro se utilizzato come previsto e in modo prevedibile.



I prodotti contrassegnati da questo simbolo soddisfano tutte le normative comunitarie vigenti nello Spazio Economico Europeo.



Non smaltire con i rifiuti domestici!

### 2.3 AVVERTENZE DI SICUREZZA GENERALI PER GLI ELETTROUTENSILI

#### AVVERTENZA!

» L'uso improprio del prodotto può provocare lesioni.

#### AVVERTENZA!

» **Avvertimento! Osservare tutte le avvertenze di sicurezza, le immagini e i dati tecnici forniti con questo elettrotensile.**

La mancata osservanza delle istruzioni riportate di seguito può causare scosse elettriche, incendi e/o gravi lesioni.

» **Conservare tutte le avvertenze di sicurezza e le istruzioni per l'uso per utilizzarle in futuro.**

Il termine "elettrotensile" utilizzato nelle avvertenze di sicurezza si riferisce agli utensili elettrici alimentati da rete (con cavo di alimentazione) o a batteria (senza cavo di alimentazione).

#### 2.3.1 SICUREZZA SUL LUOGO DI LAVORO

- Mantenere l'area di lavoro pulita e ben illuminata.** Il disordine o la mancanza di illuminazione nelle aree di lavoro possono causare incidenti.
- Non lavorare con l'elettrotensile in ambienti potenzialmente esplosivi contenenti liquidi, gas o polveri infiammabili.** Gli elettrotensili producono scintille in grado di accendere la polvere o i vapori.



- c) **Durante l'uso dell'elettrotensile tenere lontani i bambini e le altre persone.** In caso di distrazione, è possibile perdere il controllo dell'elettrotensile.

### 2.3.2 SICUREZZA ELETTRICA

- a) **La spina dell'elettrotensile deve essere inserita nella presa. La spina non deve essere modificata. Non utilizzare adattatori con gli elettrotensili provvisti di messa a terra.** L'uso di spine non modificate e di prese appropriate riduce il rischio di scosse elettriche.
- b) **Evitare il contatto fisico con superfici collegate a terra come tubi, riscaldatori, stufe e frigoriferi.** Il rischio di scosse elettriche aumenta se il corpo è collegato a terra.
- c) **Tenere gli elettrotensili lontani dalla pioggia o dall'umidità.** La penetrazione dell'acqua in un elettrotensile aumenta il rischio di scosse elettriche.
- d) **Non utilizzare impropriamente il cavo di collegamento per trasportare o appendere l'elettrotensile o per estrarre la spina dalla presa. Tenere il cavo di collegamento lontano da fonti di calore, olio, spigoli vivi o parti in movimento.** La presenza di cavi di collegamento danneggiati o impigliati aumenta il rischio di scosse elettriche.
- e) **Se si lavora con un elettrotensile ll'aperto, utilizzare solo prolunghie adatte per l'uso all'esterno.** L'utilizzo di un cavo di prolunga adatto all'uso all'esterno riduce il rischio di scosse elettriche.
- f) **Se l'uso dell'elettrotensile in un ambiente umido è inevitabile, utilizzare un interruttore differenziale.** L'uso di un interruttore differenziale riduce il rischio di scosse elettriche.

### 2.3.3 SICUREZZA DI PERSONE

- a) **Prestare attenzione a ciò che si sta facendo e affrontare il lavoro con un elettrotensile utilizzando il buon senso. Non usare utensili elettrici se si è stanchi o sotto l'effetto di droghe, alcool o farmaci.** Un momento di incuria nell'uso dell'elettrotensile può causare gravi lesioni.
- b) **Indossare sempre dispositivi di protezione personale e occhiali di sicurezza.** L'uso di dispositivi di protezione individuale, come maschera antipolvere, scarpe di sicurezza antiscivolo, casco di sicurezza o otoprotettori, a seconda del tipo e dell'uso dell'elettrotensile, riduce il rischio di lesioni.
- c) **Evitare che l'apparecchio venga messo in funzione involontariamente. Accertarsi che l'elettrotensile sia spento prima di collegarlo all'alimentazione e/o alla batteria, sollevarlo o trasportarlo.** Se si tiene il dito sull'interruttore quando si trasporta l'elettrotensile o lo si collega all'alimentazione, possono verificarsi incidenti.
- d) **Prima di accendere l'elettrotensile, rimuovere gli utensili di regolazione o le chiavi.** Se un utensile o una chiave si trovano in una delle parti rotanti dell'elettrotensile possono verificarsi lesioni.
- e) **Evitare posture anomale. Disporre di una base sicura e mantenere l'equilibrio in ogni momento.** Questo permette di controllare meglio l'utensile elettrico in situazioni impreviste.

- f) **Indossare indumenti adeguati. Non indossare abiti larghi o gioielli. Tenere i capelli e gli indumenti lontano da parti in movimento.** Indumenti sciolti, gioielli o capelli lunghi possono rimanere impigliati nelle parti in movimento.
- g) **Se è possibile installare dispositivi di aspirazione e di raccolta della polvere, gli stessi devono essere collegati e utilizzati correttamente.** L'uso di un sistema di aspirazione può ridurre il rischio di polvere.
- h) **Non cullarsi in una falsa sicurezza e non ignorare le regole di sicurezza per gli elettrotensili, anche se si ha familiarità con l'apparecchio dopo averlo utilizzato più volte.** Un'azione disattenta può portare a gravi lesioni in frazioni di secondo.

### 2.3.4 USO E MANIPOLAZIONE DELL'ELETTROTENSILE

- a) **Non sovraccaricare l'elettrotensile. Utilizzare l'elettrotensile adatto al proprio lavoro.** Con l'elettrotensile adatto è possibile lavorare meglio e in modo più sicuro nella gamma di potenza specificata.
- b) **Non utilizzare elettrotensili con l'interruttore difettoso.** Un elettrotensile che non può più essere acceso o spento è pericoloso e deve essere riparato.
- c) **Prima di effettuare qualsiasi regolazione, sostituire qualsiasi componente dell'apparecchio o riporre l'elettrotensile, scollegare la spina dalla presa e/o rimuovere la batteria.** Questa precauzione impedisce l'avviamento involontario dell'elettrotensile.
- d) **Tenere gli elettrotensili inutilizzati fuori dalla portata dei bambini. Non consentire l'uso dell'elettrotensile a chi non lo conosce o non ha letto queste istruzioni per l'uso.** Gli elettrotensili sono pericolosi se utilizzati da persone inesperte.
- e) **Avere cura degli elettrotensili e degli utensili impiegati. Controllare che le parti mobili funzionino correttamente e che non si inceppino, e se sono presenti componenti rotti o danneggiati in modo tale da compromettere il funzionamento dell'elettrotensile. Far riparare le parti danneggiate prima di utilizzare l'elettrotensile.** Molti incidenti sono causati da una scarsa manutenzione degli elettrotensili.
- f) **Mantenere gli utensili da taglio affilati e puliti.** Gli utensili da taglio con taglienti affilati si inceppano meno e sono più facili da manovrare.
- g) **Utilizzare gli elettrotensili, gli utensili da lavoro ecc. attenendosi alle presenti istruzioni. Tenere conto delle condizioni di lavoro e dell'attività da svolgere.** L'uso di elettrotensili per applicazioni diverse da quelle previste può portare a situazioni di pericolo.
- h) **Mantenere le maniglie e le superfici di presa asciutte, pulite e prive di olio e grasso.** Maniglie e superfici di presa scivolose non consentono un uso e un controllo sicuro dell'elettrotensile in situazioni impreviste.

### 2.3.5 USO E MANIPOLAZIONE DELL'UTENSILE A BATTERIE

- a) **Caricare le batterie solo con i caricabatterie raccomandati dal produttore.** Un caricabatterie adatto ad un particolare tipo di batteria può provocare un incendio se utilizzato con altre batterie.





- b) **Utilizzare negli elettrodomestici solo le apposite batterie.** L'uso di altre batterie può causare lesioni e incendi.
- c) **Tenere la batteria inutilizzata lontano da graffette, monete, chiavi, chiodi, viti o altri piccoli oggetti metallici che potrebbero causare il ponticellamento dei contatti.** Un cortocircuito tra i contatti della batteria può provocare ustioni o incendi.
- d) **In caso di utilizzo errato, il liquido può fuoriuscire dalla batteria. Evitare di toccarlo. In caso di contatto accidentale, sciacquare con acqua. Se il liquido viene a contatto con gli occhi, consultare un medico.** La fuoriuscita del liquido della batteria può causare irritazioni cutanee o ustioni.
- e) **Non utilizzare batterie danneggiate o modificate.** Batterie danneggiate o modificate possono comportarsi in modo imprevedibile e causare incendi, esplosioni o lesioni.
- f) **Non esporre una batteria al fuoco o a temperature eccessive.** Un incendio o temperature superiori a 130 °C possono causare un'esplosione.
- g) **Seguire tutte le istruzioni di carica, e non caricare mai la batteria o l'utensile a batteria al di fuori dell'intervallo di temperatura specificato nelle istruzioni per l'uso.** Una carica eseguita erroneamente o al di fuori dell'intervallo di temperatura consentito può danneggiare irrimediabilmente la batteria e aumentare il pericolo d'incendio.

### 2.3.6 MANUTENZIONE

- a) **Far riparare l'elettrodomestico solo da personale qualificato e con pezzi di ricambio originali.** Questo garantisce il mantenimento della sicurezza dell'elettrodomestico.
- b) **Non sottoporre mai a manutenzione le batterie danneggiate.** La manutenzione delle batterie deve essere eseguita solo dal produttore o da un centro di assistenza autorizzato.

### 2.4 ISTRUZIONI DI SICUREZZA PER SEGHE ALTERNATIVE

- a) **Tenere l'utensile elettrico dalle superfici di presa isolate quando si eseguono lavori in cui l'utensile potrebbe colpire linee elettriche nascoste.** Il contatto con una linea sotto tensione può mettere sotto tensione anche le parti metalliche dell'apparecchio e potrebbe provocare una scossa elettrica.
- b) **Fissare e fissare il pezzo su una superficie stabile utilizzando morsetti o altri mezzi.** Tenendo il pezzo solo con la mano o contro il corpo, il pezzo rimarrà instabile e ciò potrebbe comportare la perdita di controllo.

### 2.5 ULTERIORI ISTRUZIONI DI SICUREZZA

L'apparecchio non deve essere umido e non deve essere utilizzato in un ambiente umido. Indossare guanti protettivi e scarpe robuste.

**Tenere l'utensile elettrico dalle superfici di presa isolate quando si eseguono lavori in cui l'accessorio da taglio può entrare in contatto con cavi nascosti.**

Se l'accessorio da taglio entra in contatto con un filo sotto tensione, le parti metalliche esposte dell'utensile elettrico potrebbero diventare sotto tensione e causare una scossa elettrica all'operatore.

### ⚠ PERICOLO!

» Non segare materiali contenenti amianto!

- Indossare occhiali di sicurezza quando si lavora con materiali che generano grandi quantità di schegge.
- Indossare una maschera protettiva quando si tagliano altri materiali fibrosi.
- Rimuovere le chiavi di regolazione e le chiavi inglesi prima di accendere lo strumento.
- Fissare il pezzo con morsetti.
- Avvicinare l'apparecchio al pezzo solo quando è acceso.
- Tenere il dispositivo con entrambe le mani e assicurarsi di stare in una posizione sicura durante il lavoro.
- Il dispositivo può essere utilizzato solo quando è fissata la pedana. Durante il taglio la piastra base deve sempre appoggiare sul pezzo da lavorare.
- Se maneggiato in modo errato, il dispositivo può danneggiarsi. Pertanto, osservare sempre le seguenti istruzioni.
- Utilizzare solo lame affilate e in perfette condizioni. Sostituire immediatamente le lame incurvate, piegate o smussate.
- L'apparecchio deve essere acceso solo con la lama della sega montata.
- Non tentare di fermare la lama della sega prendendo lateralmente dopo lo spegnimento.
- Utilizzare solo accessori originali.

### 2.6 PRIMA DELL'USO

- Segnalare eventuali danni al vostro pezzo causati da viti, chiodi e simili; Rimuoverli prima di iniziare il lavoro.
- Utilizzare apparecchiature di localizzazione adeguate per individuare linee di servizio nascoste o consultare la società di servizi pubblici locale (il contatto con i cavi elettrici può provocare incendi e scosse elettriche; il danneggiamento di una linea del gas può provocare un'esplosione; la penetrazione in una linea dell'acqua causerà danni alla proprietà o potrebbe causare una scossa elettrica).
- Fissare il pezzo (un pezzo tenuto con un morsetto o una morsa è tenuto più saldamente che con la mano).

### 2.7 DURANTE L'USO

- Tenere l'utensile elettrico dalle superfici di presa isolate **9** quando si eseguono lavori in cui l'utensile o la vite possono colpire linee elettriche nascoste (il contatto con una linea sotto tensione può anche sottoporre a tensione le parti metalliche dell'utensile elettrico e causare danni). provocare una scossa elettrica).
- In caso di comportamento atipico o rumore estraneo, spegnere immediatamente lo strumento o scollegare il caricabatterie dalla presa a muro.

### 2.8 ISTRUZIONI DI SICUREZZA AGGIUNTIVE PER BATTERIE E

#### CARICABATTERIE

Occorre prestare attenzione alle note di sicurezza generali incluse e a quelle seguenti per evitare malfunzionamenti, danni o lesioni fisiche:



## 2.8.1 BATTERIE

### ⚠ AVVERTENZA!

- » Lo scorretto utilizzo delle batterie può causare incendi, esplosioni e altri rischi.
- » Il fluido delle batterie può causare lesioni personali o danni agli oggetti. In caso di contatto con la pelle, sciacquare immediatamente la parte sotto l'acqua. In caso di arrossamenti, irritazioni o dolori, contattare immediatamente un medico. In caso di contatto con gli occhi, sciacquare immediatamente la parte con acqua pulita e contattare un medico.

- Non tentare mai di aprire le batterie per nessun motivo.
- Non esporre la batteria all'acqua.
- Non esporre la batteria a fonti di calore.
- Non conservare le batterie in ambienti la cui temperatura supera i 40 °C.
- Tenere le batterie lontano dalla portata dei bambini.
- Caricare le batterie solo a temperature ambientali comprese tra 10 °C e 40 °C.
- Caricare la batteria solo con il caricabatterie (FBT-CLC011) o con il cavo di ricarica USB-C fornito in dotazione.
- Utilizzare gli utensili elettrici solo con pacchi batteria appositamente ideati. L'uso di qualsiasi altro pacco batteria può causare lesioni e incendi.
- Per lo smaltimento delle batterie, seguire le istruzioni riportate nella sezione "SMALTIMENTO".
- Non danneggiare/deformare il pacco batteria pungendolo o sottoponendolo a urti, per evitare il rischio di lesioni e incendi.
- Non ricaricare batterie danneggiate.
- Trattare con particolare cura le batterie. Non farle cadere su superfici dure e non sottoporle a pressione o altri tipi di stress meccanico. Proteggere la batteria da condizioni di caldo o freddo estremo.
- Pericolo importante! Evitare corto circuiti della batteria e non esporla a umidità. Non conservare le batterie con oggetti metallici che potrebbero causare il corto circuito dei contatti. La batteria potrebbe surriscaldarsi, prendere fuoco o esplodere.
- Le celle della batteria non sono sostituibili.

In condizioni estreme, possono verificarsi perdite della batteria. Se si nota la presenza di liquido sulle batterie, procedere come di seguito indicato: Rimuovere accuratamente il liquido con un panno. Evitare che entri in contatto con la pelle. In caso di contatto con la pelle o gli occhi, seguire le istruzioni riportate qui sotto.

## 2.8.2 CARICABATTERIE

### i NOTA

- » Importante! Il caricatore USB o il caricatore rapido non sono inclusi nella fornitura.
- » Valori di carica consigliati: 5,0 V c.c. / 1,8 A (tipo C).

Il caricabatterie è progettato per funzionare a una tensione specifica. Controllare sempre che la tensione della rete elettrica corrisponda a quella nominale indicata sull'etichetta.

### ⚠ AVVERTENZA!

» Quando il dispositivo non è in uso e prima di eseguire operazioni di pulizia o manutenzione, scollegare il caricabatterie dall'alimentazione elettrica.

- Non tentare mai di sostituire l'unità di ricarica con una normale spina elettrica.
- Usare il caricabatterie solo per la ricarica dell'apparecchio/utensile con il quale è fornito in dotazione. Altre batterie potrebbero fondersi, causando lesioni personali e danni alle cose.
- Non tentare mai di caricare batterie non ricaricabili.
- Se il cavo di alimentazione è danneggiato, deve essere sostituito dal produttore o da un Centro di assistenza autorizzato.
- Far sostituire immediatamente i cavi danneggiati.
- Non esporre il caricabatterie all'acqua.
- Non aprire il caricabatterie.
- Non smontare il caricabatterie.
- Durante la ricarica, collocare l'apparecchio/ utensile/la batteria in un ambiente ben ventilato.
- Il caricabatterie è destinato solo all'uso per interni.

## 2.9 DESTINAZIONE D'USO

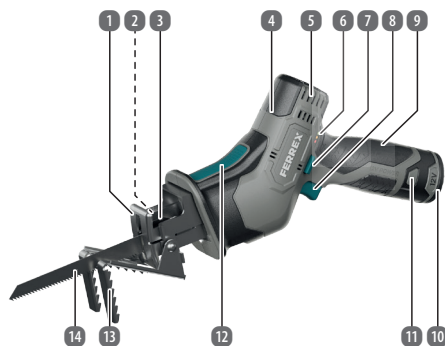
Sega universale a batteria per la lavorazione di legno, metallo e plastica. La macchina può essere utilizzata solo secondo lo scopo previsto.

- Utilizzare il prodotto solo come descritto in queste istruzioni. Qualsiasi altro utilizzo è considerato improprio e può causare danni materiali o addirittura lesioni personali.
- Potenziali lesioni se utilizzato in modo improprio.
- Il produttore o il rivenditore non si assumono alcuna responsabilità per danni causati da un uso improprio o errato.

## 3 AMBITO DI CONSEGNA

- 1× Sega a gattuccio a batteria
- 1× Batteria
- 1× Cavo USB-C
- 1× Supporto
- 1× Lama per legno HCS da 200 mm
- 1× Istruzioni per l'uso

## 4 PANORAMICA DEL PRODOTTO



- |   |                                     |    |  |
|---|-------------------------------------|----|--|
| 1 | Piastra di base                     | 9  | Impugnatura  |
| 2 | Attacco lama                        | 10 | Batteria   |
| 3 | Anello di bloccaggio della lama     | 11 | Pulsante di rilascio della batteria                  |
| 4 | Impugnatura anteriore               | 12 | Pulsante di sblocco della pinza per rami con ganasce |
| 5 | Fessure di ventilazione             | 13 | Pinza per rami con ganasce                           |
| 6 | Indicatore di carica della batteria | 14 | Lama   |
| 7 | Pulsante di blocco                  |    |  |
| 8 | Interruttore on/off                 |    |  |

## 5 PRIMA DEL PRIMO UTILIZZO

### 5.1 CONTROLLARE IL PRODOTTO E LA FORNITURA

#### ⚠ AVVERTENZA! PERICOLO DI SOFFOCAMENTO!

» Tenere tutti i materiali di imballaggio lontano dalla portata di bambini e animali domestici: questi materiali sono una potenziale fonte di pericolo, ad es. B. Puoi soffocare o inghiottirne piccole parti.

#### ATTENZIONE! RISCHIO DI DANNI!

» Fare attenzione quando si apre la confezione per evitare di danneggiare il prodotto. Evitare l'uso di oggetti appuntiti.

1. Estrarre il prodotto dalla confezione.
2. Rimuovere i materiali di imballaggio e tutte le pellicole di plastica/ protezione.
3. Controllare se la consegna è completa (vedi capitolo **FORNITURA**).
4. Controllare se il prodotto o le singole parti presentano danni. In tal caso, non utilizzare il prodotto. Contattare il centro assistenza utilizzando i punti di contatto indicati nella prima pagina del presente manuale.

## 5.2 PULIZIA DI BASE

Prima del primo utilizzo, pulire tutte le parti del prodotto come descritto nel capitolo **PULIZIA E CURA**.

## 6 FUNZIONAMENTO

### 6.1 ACCESSORI DI MONTAGGIO

#### ⚠ AVVERTENZA!

» Scollegare la batteria dall'apparecchio prima di eseguire qualsiasi intervento sull'apparecchio.

#### 6.1.1 MONTAGGIO DELLA LAMA DELLA SEGA

L'apparecchio è dotato di un sistema di montaggio rapido.

- Ruotare l'anello di bloccaggio della lama **3** il più a sinistra possibile e tenerlo in questa posizione.
- Inserire la lama della sega nel supporto lama.
- Rilasciare l'anello di bloccaggio della lama.
- Quando si cambia la lama, assicurarsi che non siano presenti detriti materiali (come schegge di legno o metallo) nel supporto della lama.
- Controllare sempre che la lama della sega sia fissata saldamente prima dell'uso. Rimozione della lama della sega.
- Ruotare l'anello di bloccaggio della lama quanto più a sinistra possibile e tenerlo in questa posizione.
- Rimuovere la lama della sega dal suo supporto.
- Rilasciare l'anello di bloccaggio della lama.

#### 6.1.2 PINZA PER RAMI CON GANASCE

La pinza per rami con ganasce aiuta a guidare l'utensile elettrico in modo sicuro durante il taglio dei rami. Siete liberi di eseguire lavori di segatura con o senza pinza per rami con ganasce.

#### 6.1.3 MONTAGGIO/RIMOZIONE DELLA PINZA PER RAMI CON GANASCE

1. Fissare:
  - Premere il pulsante di rilascio della pinza per rami con ganasce **12**.
  - Quindi spingere la staffa di fissaggio nell'utensile sopra le guide sulla piastra di base.
  - Assicurarsi poi che il pulsante di rilascio della pinza per rami con ganasce **12** non possa essere premuto accidentalmente.
2. Rimuovere:
  - Premere il pulsante di rilascio della pinza per rami con ganasce **12** ed estrarre la staffa di fissaggio in avanti dall'utensile.

## 6.2 BATTERIA

### 6.2.1 INSERIMENTO DELLA BATTERIA

Far scorrere la batteria carica nel supporto della batteria finché non scatta in posizione.

## 6.2.2 RIMOZIONE DELLA BATTERIA

Per rimuovere la batteria, premere i pulsanti di rilascio della batteria ed estrarre la batteria. Non usare la forza.

## 6.3 FUNZIONAMENTO

### ⚠ AVVERTENZA!

- » Seguire sempre le istruzioni di sicurezza e le leggi di sicurezza applicabili.
- » Assicurarsi che la lama della sega non poggi o tocchi altri oggetti quando l'apparecchio è acceso.

### 6.3.1 ACCENSIONE

- Premere il pulsante di bloccaggio **7** e l'interruttore di accensione/spengimento **8**.
- È possibile controllare continuamente il numero di corse utilizzando l'interruttore on/off **8**. Più si preme l'interruttore, maggiore sarà il numero di corse.

### 6.3.2 SPEGNIMENTO

- Rilasciare il pulsante di bloccaggio **7** e l'interruttore di accensione/spengimento **8**.

### 6.3.3 CONSIGLI PER IL TAGLIO

- Regolare la lama della sega e la velocità di sollevamento in base al materiale da lavorare. Per curve circolari precise è meglio utilizzare una lama per sega stretta. Quando si sega il metallo, le fluttuazioni di sincronizzazione possono essere risolte applicando refrigeranti o lubrificanti lungo la linea di taglio.
- Prima del taglio, controllare che non vi siano corpi estranei (chiodi, viti, ecc.) nel legno, nel truciolo, nei materiali da costruzione, ecc. e, se necessario, rimuoverli.
- Bloccare saldamente il materiale. Non sostenere il pezzo con la mano o il piede. Non toccare gli oggetti o il pavimento mentre la sega è in funzione (rischio di contraccolpo).
- Posizionare la piastra di base sulla superficie del pezzo da lavorare e segarla con una pressione di contatto o un avanzamento costante. Se la lama della sega si blocca, spegnere immediatamente l'apparecchio. Ampliare lo spazio con uno strumento adatto ed estrarre la lama della sega.
- Una volta terminato il lavoro, spegnere l'apparecchio e non posarlo finché non si è completamente fermato.

### 6.3.4 TAGLIO A IMMERSIONE

- Il taglio a immersione può essere utilizzato solo su materiali morbidi come legno, calcestruzzo cellulare, cartongesso, ecc.
- Ciò richiede tuttavia una certa esperienza ed è possibile solo con lame corte.
- Posizionare la sega sul pezzo da lavorare e accenderla.
- Assicurarsi che il bordo inferiore della piastra di base poggi sulla superficie del pezzo da lavorare.

- Segare lentamente il pezzo in lavorazione obliquamente portando la sega in posizione verticale e continuando a segare lungo la linea di taglio.
- Spegnerla la sega e riprendere il pezzo in lavorazione una volta terminato il lavoro.

### 6.3.5 TAGLIO A FILO

- Le lame elastiche bimetalliche consentono di segare oggetti sporgenti (ad es. tubi dell'acqua, sbarre di ferro, ecc.) vicino alla parete.
- Posizionare la lama della sega direttamente contro il muro e piegarla leggermente in modo che la piastra di base poggi direttamente sul muro.
- Accendere il dispositivo e segare il pezzo, mantenendo una pressione laterale costante sulla parete.

## 7 ACCESSORI

Utilizzare solo accessori la cui velocità ammissibile sia almeno pari alla massima velocità di rotazione dell'utensile.

## 8 PULIZIA E CURA

### 8.1 PULIZIA

#### ⚠ ATTENZIONE! PERICOLO DI CORTOCIRCUITO!

- » Prima della pulizia, rimuovere la batteria dal prodotto.

#### ⚠ AVVERTENZA! RISCHIO DI SCOSSA ELETTRICA O CORTOCIRCUITO!

- » Non immergere mai il prodotto in acqua o altri liquidi. Evitare che acqua o altri liquidi entrino nell'alloggiamento.

#### ATTENZIONE! RISCHIO DI DANNI!!

- » Non utilizzare detersivi aggressivi, spazzole con setole metalliche o di nylon o oggetti per la pulizia taglienti o metallici come coltelli, spatole dure e simili. Questi potrebbero danneggiare le superfici del prodotto.

### 8.2 MANUTENZIONE E CURA

#### ⚠ AVVERTENZA! PERICOLO DI SCOSSA ELETTRICA!

- » Scollegare il prodotto dalla presa di corrente prima di effettuare lavori di manutenzione. Qualsiasi intervento di manutenzione diverso da quello menzionato nel presente manuale deve essere eseguito da un centro di riparazione professionale. Contattare il servizio clienti per la manutenzione.

### 8.3 CONSERVAZIONE

#### ATTENZIONE! RISCHIO DI DANNI!

- » Evitare e proteggere il prodotto da polvere, acqua, umidità, gelo, temperature estreme, elevata umidità e luce solare diretta.

- Prima di riporlo, pulire tutte le parti come descritto nel capitolo **PULIZIA E CURA**.
- Asciugare completamente il prodotto prima di riporlo.
- Conservare sempre il prodotto in un luogo fresco e asciutto, con una temperatura ambiente compresa tra 5°C e 20°C.
- Conservare il prodotto fuori dalla portata di bambini e animali domestici.

## 8.4 TRASPORTO

- Proteggere il prodotto da vibrazioni o urti, ad es. B. durante il trasporto su veicoli.
- Proteggere il prodotto contro lo scivolamento. Utilizzare corde elastiche, cinghie di ancoraggio a cricchetto o mezzi simili.

## 9 DATI TECNICI

<b>Velocità:</b>	0 – 2500 min <sup>-1</sup>
<b>Altezza di sollevamento:</b>	20 mm
<b>Peso:</b>	1,04 kg
<b>Livello di pressione sonora</b> <i>L<sub>pit</sub></i> :	86,17 dB(A)
<b>Incertezza <i>K<sub>pit</sub></i>:</b>	5 dB(A)
<b>Livello di potenza sonora</b> <i>L<sub>WA</sub></i> :	94,17 dB(A)
<b>Incertezza <i>K<sub>WA</sub></i>:</b>	5 dB(A)

### VIBRAZIONE MANO-BRACCIO

<b>Pannello truciolare <i>a<sub>h,B</sub></i>:</b>	13,40 m/s <sup>2</sup>
<b>Trave di legno <i>a<sub>h,WB</sub></i>:</b>	9,051 m/s <sup>2</sup>
<b>Incertezza <i>K</i>:</b>	1,5 m/s <sup>2</sup>

### BATTERIA FBT-CLB014

<b>Tensione:</b>	12V c.c.
<b>Capacità:</b>	2 Ah, 24 Wh

### CARICABATTERIE FBT-CLC011 (non incluso nella fornitura)

<b>Ingresso:</b>	220 – 240 V ~ 50 – 60 Hz, 50 W
<b>Uscita:</b>	12 V c.c.
<b>Corrente di carica:</b>	2400 mA

## 9.1 RICARICA TRAMITE USB

La batteria può essere caricata tramite un caricabatterie USB-C (ingresso 5,0 V c.c., 1,8 A) e/o una porta USB.

### **i** AVVISO

» Solo il cavo USB è incluso nella confezione.

## 10 TRATTAMENTO E RIUTILIZZO DEI RIFIUTI

### 10.1 SMALTIMENTO DELL'IMBALLAGGIO/DELLA CONFEZIONE



Smaltire l'imballaggio differenziandolo. Gettare il cartone e la scatola nella raccolta di carta straccia, la pellicola nella raccolta dei materiali riciclabili.

### 10.2 SMALTIMENTO DEL PRODOTTO



#### Non smaltire i vecchi dispositivi insieme ai normali rifiuti domestici!

Se l'apparecchio non può più essere utilizzato, ogni utente è legalmente obbligato a separare i vecchi dispositivi dai rifiuti domestici, ad es. presso un punto di raccolta del proprio comune/quartiere. Ciò garantisce che i vecchi dispositivi vengano adeguatamente riciclati evitando effetti negativi sull'ambiente, nonché sulla salute umana. Per questo motivo gli apparecchi elettrici sono contrassegnati con il simbolo qui indicato.

### 10.3 BATTERIE



Quando si smaltiscono le batterie, considerare la protezione dell'ambiente. Per uno smaltimento ecocompatibile, contattare il proprio governo locale.

## 11 DICHIARAZIONE DI CONFORMITÀ CE

Noi sottoscritti **Batavia B.V., Weth. Wassebaliestraat 6d, NL-7951 SN Staphorst**, dichiara, sotto la sua piena responsabilità, che il **Sega a gattuccio a batteria, Tipo FBT-CRS006**, soddisfa i requisiti essenziali di protezione stabiliti dalle direttive europee **2014/30/EU** sulla compatibilità elettromagnetica (EMC), **2006/42/EG** (Macchine), **2011/65/EU** (RoHS), **(EU) 2023/1542** e relativi emendamenti. Per la valutazione della conformità sono state utilizzate le seguenti norme armonizzate:

**EN 62841-1:2015+A11**  
**EN 62841-2-11:2016+A1+A11**  
**EN IEC 63000:2018**  
**EN 62133-2:2017+A1:2021**  
**EN IEC 55014-1:2021**  
**EN IEC 55014-2:2021**  
**2006/42/EC, 2014/30/EC, 2011/65/EU**  
 Staphorst, 19 ottobre 2025

Jin Min, Responsabile qualità  
 Batavia B.V., Weth. Wassebaliestraat 6d,  
 7951 SN Staphorst, Paesi Bassi

Il prodotto e il manuale d'uso sono soggetti a modifiche. Le specifiche sono soggette a modifiche senza preavviso.

## 12 GARANZIA

Contattare la nostra ASSISTENZA POST-VENDITA telefonicamente.

### 12.1 CONDIZIONI DI GARANZIA CONVENZIONALE

Gentile cliente,

La **garanzia convenzionale ALDI S.r.l.** (di seguito: garanzia) si aggiunge alla garanzia legale di due anni prevista dal Codice del Consumo, consentendole di richiedere, alle condizioni che seguono, le seguenti prestazioni:

<b>Durata della garanzia:</b>	<b>3 anni dalla data di acquisto o di consegna della merce</b>
<b>Prestazioni:</b>	Sostituzione o rimborso gratuiti
<b>Hotline:</b>	(A pagamento secondo tariffa rete fissa della propria compagnia Telefonica)

ALDI si riserva di valutare caso per caso quale delle sopra indicate modalità di prestazione della garanzia applicare.

#### Per attivare la garanzia la preghiamo di:

- Recarsi nel punto vendita in cui prodotto è stato acquistato e tenere a portata di mano la scheda di garanzia compilata e la ricevuta o lo scontrino originale

#### La garanzia non si estende a danni causati da:

- **eventi naturali** (p.es. fulmini, acqua, fuoco, gelo ecc.), **incidenti, trasporto, batterie che perdono liquido** oppure **utilizzo improprio**
- **danni o modifiche da parte dell'acquirente/di terzi**
- **inadempienza delle misure di sicurezza e di manutenzione, errori d'uso**
- **calcificazione, perdita di dati, programmi dannosi, bruciature dello schermo**
- **Sono esclusi dalla presente garanzia i componenti prevedibilmente soggetti ad usura (ad es. lampade, batterie, pneumatici ecc.)**

La presente garanzia si aggiunge alla garanzia legale ed i conseguenti diritti previsti dalla legge a favore dei consumatori, che acquistano i prodotti nei punti vendita di **ALDI S.r.l.**, non sono in alcun modo pregiudicati e/o limitati dalla presente garanzia ai sensi degli articoli da 128 a 135 del Codice del Consumo ove tali prodotti presentino un difetto di conformità nei 24 mesi successivi alla data di acquisto o consegna. Il difetto deve essere denunciato entro 2 mesi dalla scoperta.

Per maggiori dettagli rinviamo al seguente link [www.aldi-service.it](http://www.aldi-service.it) sul nostro sito web.

Per quanto riguarda l'informativa ai sensi del Codice in materia di protezione dei dati personali (D.Lgs. 196/2003) si rinvia al sito: <https://www.aldi.it/informativa-sulla-privacy/>.









**IMPORTIERT DURCH**

IMPORTÉ PAR

IMPORTATO DA

**BATAVIA B.V.,**

WETH. WASSEBALIESTRAAT 6D,

7951 SN STAPHORST,

DIE NIEDERLANDE/PAYS-BAS/PAESI BASSI

**HERGESTELLT IN CHINA • FABRIQUÉ EN CHINE • FABBRICATO IN CINA**

**V01/0326**