



NAVODILA ZA UPORABO

AKUMULATORSKA VBODNA ŽAGA 12V



FERREX®

PODPORA KUPCEM

859076

PROSIMO, OGLASITE SE V VAM NAJBLIŽJI **HOFERJEVI**
POSLOVALNICI.

IzDELEK: **FBT-CRS006**

06/2026

3

LETA GARANCIJE

ORIGINALNA NAVODILA ZA UPORABO

VSEBINA

1 Splošne Informacije	3
2 Varnost	3
2.1 Razlaga Opozorilnih besed	3
2.2 Razlaga Simbolov	3
2.3 Splošna varnostna Navodila za Električna orodja	3
2.4 Varnostna navodila za sabljaste žage	5
2.5 Dodatne varnostne informacije	5
2.6 Pred uporabo	5
2.7 Med uporabo	5
2.8 Dodatna Varnostna navodila za Baterije in Polnilnike	5
2.9 Predvidena uporaba	6
3 Obseg Dobave	6
4 Pregled Izdelka	6
5 Pred prvo Uporabo	6
5.1 Preverite Izdelek in Obseg dobave	6
5.2 Osnovno čiščenje	7
6 Delovanje	7
6.1 Dodatki za montažo	7
6.2 Baterija	7
6.3 Delovanje	7
7 Dodatki	8
8 Čiščenje in Nega	8
8.1 Čiščenje	8
8.2 Vzdrževanje in Nega	8
8.3 Shranjevanje	8
8.4 Prevoz	8
9 Tehnični Podatki	8
9.1 Polnjenje prek USB-ja	8
10 Odstranjevanje Odpadkov in Ponovna uporaba	8
10.1 Baterije	8
11 ES–Izjava o skladnosti	9
12 Garancijski list	9
12.1 Garancijski pogoji	9

1 SPLOŠNE INFORMACIJE



Uporabniški priročniki vsebujejo koristne nasvete za uporabo novega aparata. Pomagali vam bodo pri uporabi vseh funkcij, preprečili nesporazume in preprečili poškodbe. Prosimo, da si vzamete čas in skrbno preberete ta priročnik ter ga shranite za kasnejšo uporabo.

Preberite vsa varnostna navodila!

Ta priročnik vsebuje pomembne informacije o uporabi aparata in ravnanju z njim. Ta navodila za uporabo shranite za poznejšo uporabo. Prosimo, da ga posredujete skupaj z napravo, če jo boste predali tretjim osebam. Ta priročnik je na voljo v formatu PDF na spletni strani www.ferrex12vpower.com.

2 VARNOST

2.1 RAZLAGA OPOZORILNIH BESED

V teh navodilih, na izdelku in/ali embalaži so uporabljene naslednje opozorilne besede.

⚠ NEVARNOST!

» Ta signalna beseda označuje nevarno situacijo, ki bo, če se ji ne izognete, povzročila smrt ali resne poškodbe.

⚠ OPOZORILO!

» Ta signalna beseda označuje nevarno situacijo, ki lahko povzroči smrt ali resne poškodbe, če se ji ne izognete.

⚠ POZOR!

» Ta opozorilna beseda označuje nevarno situacijo, ki bi lahko povzročila manjše ali srednje hude poškodbe, če se ji ne izognete.

POZOR!

» Ta opozorilna beseda označuje nevarno situacijo, ki lahko povzroči materialno škodo, če se ji ne izognete.

i OPOMBA

» Ta signalna beseda je prednostna signalna beseda za nasvete in prakse, ki niso povezani s telesnimi poškodbami.

2.2 RAZLAGA SIMBOLOV

V teh navodilih, na izdelku ali na embalaži so uporabljene naslednji simboli.



OPOZORILO - Za zmanjšanje nevarnosti poškodb preberite navodila za uporabo.



Vedno nosite zaščito sluha. Izpostavljenost hrupu lahko povzroči izgubo sluha.



Nosite masko proti prahu. Pri delu z lesom in drugimi materiali lahko nastane škodljiv prah. Materialov, ki vsebujejo azbest, se ne sme obdelovati!



Nosite zaščitna očala. Iskre, ki nastanejo med delom, ali čreplinje, ostužki in prah, ki jih oddaja električno orodje, lahko povzročijo izgubo vida.



Akumulatorja ne izpostavljajte temperaturam nad 40 °C.



Ne odlagajte baterije v ogenj. Nevarnost eksplozije!



Izogibajte se stiku baterije z vodo. Ne mečite baterije v vodo. Nevarnost eksplozije!



Pečat „Preizkušena varnost“ (oznaka GS) potrjuje: Izdelek je skladen z nemškimi zakonom o varnosti izdelkov (ProdSG) in je varen pri predvideni in predvidljivi uporabi.



Izdelki, označeni s tem simbolom, izpolnjujejo vse veljavne predpise Skupnosti Evropskega gospodarskega prostora.



Ne odlagajte med gospodinske odpadke!

2.3 SPLOŠNA VARNOSTNA NAVODILA ZA ELEKTRIČNA ORODJA

⚠ OPOZORILO!

» Nepravilno ravnanje z izdelkom lahko povzroči poškodbe.

⚠ OPOZORILO!

» **Preberite vsa varnostna opozorila, navodila, ilustracije in tehnične podatke, ki so priloženi temu električnemu orodju.** Neupoštevanje spodnjih navodil lahko povzroči električni udar, požar in/ali resne poškodbe.

» **Shranite vsa varnostna opozorila in navodila za prihodnjo uporabo.**

Izraz »električno orodje« opozorilih se nanaša na električna orodja z električnim napajanjem (s kablom) ali baterijska (brežična) električna orodja.

2.3.1 VARNOST ZAPOSLITVE

- Delovni prostor naj bo čist in dobro osvetljen.** Nered ali neosvetljena delovna območja lahko povzročijo nesreče.
- Ne delajte z električnim orodjem v eksplozivnem okolju, ki vsebuje vnetljive tekočine, pline ali prah.** Električna orodja proizvajajo iskre, ki lahko vnamejo prah ali hlape.
- Med uporabo električnega orodja držite otroke in druge ljudi proč.** Če se motite, lahko izgubite nadzor nad električnim orodjem.



2.3.2 ELEKTRIČNA VARNOST

- a) **Priključni vtič električnega orodja se mora prilegati v vtičnico. Vtiča ne smete na noben način spreminjati. Ne uporabljajte adapterskih vtičev z ozemljenim električnim orodjem.** Nespremenjeni vtiči in ustrezne vtičnice zmanjšajo tveganje električnega udara.
- b) **Izogibajte se fizičnemu stiku z ozemljenimi površinami, kot so cevi, grelci, štedilniki in hladilniki.** Če je vaše telo ozemljeno, obstaja povečana nevarnost električnega udara.
- c) **Električna orodja hranite stran od dežja ali vlage.** Vdor vode v električno orodje poveča nevarnost električnega udara.
- d) **Priključnega kabla ne uporabljajte za druge namene, da bi prenašali električno orodje, ga obešali ali izvlekli vtič iz vtičnice. Priključni kabel hranite stran od vročine, olja, ostrih robov ali gibljivih delov.** Poškodovani ali zamotani priključni kabli povečajo tveganje električnega udara.
- e) **Pri delu z električnim orodjem na prostem uporabljajte samo podaljške, ki so primerni za uporabo na prostem.** Uporaba zunanjega podaljška zmanjša nevarnost električnega udara.
- f) **Če se ne morete izogniti uporabi električnega orodja v vlažnem okolju, uporabite zaščitno stikalo na diferencialni tok.** Uporaba zaščitnega stikala na diferencialni tok zmanjša nevarnost električnega udara.

2.3.3 VARNOST LJUDI

- a) **Bodite previdni, pozorni na to, kar počnete, in se dela z električnim orodjem lotite pametno. Električnega orodja ne uporabljajte, če ste utrujeni ali pod vplivom mamil, alkohola ali zdravil.** Trenutek nepazljivosti med uporabo električnega orodja lahko povzroči resne poškodbe.
- b) **Nosite osebno zaščitno opremo in vedno nosite zaščitna očala.** Nošenje osebne zaščitne opreme, kot so protiprašna maska, ndrseči zaščitni čevlji, zaščitna čelada ali zaščita za sluh, odvisno od vrste in uporabe električnega orodja, zmanjša tveganje za poškodbe.
- c) **Izogibajte se nenamernemu zagonu. Prepričajte se, da je električno orodje izklopljeno, preden ga priključite na napajanje in/ali baterijo, ga dvignete ali nosite.** Če med prenašanjem električnega orodja držite prst na stikalo ali priključite električno orodje na električno omrežje, ko je vklopljeno, lahko povzročite nesrečo.
- d) **Pred vklopom električnega orodja odstranite vsa nastavitvena orodja ali ključe.** Orodje ali ključ, ki je v vrtečem se delu električnega orodja, lahko povzroči poškodbe.
- e) **Izogibajte se nenormalni drži. Prepričajte se, da stojite varno in ves čas ohranjate ravnotežje.** To vam omogoča boljši nadzor nad električnim orodjem v nepričakovanih situacijah.
- f) **Nosite primerna oblačila. Ne nosite ohlapnih oblačil ali nakita. Lase in oblačila ne približujte premikajočim se delom.** Ohlapna oblačila, nakit ali dolgi lasje se lahko ujamejo v gibljive dele.
- g) **Če je mogoče namestiti naprave za odsesavanje in zbiranje prahu, morajo biti priključene in pravilno uporabljene.** Uporaba odsesavanja prahu lahko zmanjša nevarnost prahu.

- h) **Ne zazibajte se v lažen občutek varnosti in ne prezrite varnostnih pravil za električno orodje, tudi če ste z električnim orodjem po večkratni uporabi seznanjeni.** Nepazljivo ravnanje lahko povzroči resne poškodbe v deličih sekunde.

2.3.4 UPORABA IN RAVNANJE Z ELEKTRIČNIM ORODJEM

- a) **Ne preobremenjujte električnega orodja. Za svoje delo uporabljajte predvideno električno orodje.** S pravim električnim orodjem lahko delate bolje in varneje v določenem območju zmogljivosti.
- b) **Ne uporabljajte električnega orodja z okvarjenim stikalom.** Električno orodje, ki se ne vklopi ali izklopi več, je nevarno in ga je treba popraviti.
- c) **Izključite napajalni kabel in/ali odstranite odstranljivo baterijo, preden prilagodite napravo, zamenjate dele orodja ali popravite električno orodje.** Ta varnostni ukrep preprečuje nenamerni zagon električnega orodja.
- d) **Neuporabljena električna orodja hranite izven dosega otrok. Nikomur ne dovolite uporabe električnega orodja, če z njim ni seznanjen ali ni prebral teh navodil.** Električna orodja so nevarna, če jih uporabljajo neizkušene osebe.
- e) **Skrbno vzdržujte električna orodja in orodja za nanašanje. Preverite, ali gibljivi deli delujejo pravilno in se ne zatikajo, ali so deli zlomljeni ali poškodovani tako, da je moteno delovanje električnega orodja. Poškodovane dele dajte popraviti pred uporabo električnega orodja.** Številne nesreče povzročijo slabo vzdrževana električna orodja.
- f) **Orodja za rezanje naj bodo ostra in čista.** Skrbno vzdrževana rezalna orodja z ostrimi rezalnimi robovi se manj zataknejo in jih je lažje voditi.
- g) **Uporabljajte električna orodja, orodja za nanašanje, orodja za nanašanje itd. v skladu s temi navodili. Upošteвайте delovne pogoje in dejavnost, ki jo boste izvajali.** Uporaba električnega orodja za namene, ki niso predvideni, lahko povzroči nevarne situacije.
- h) **Ročaji in površine za prijem naj bodo suhi, čisti ter brez olja in masti.** Drseči ročaji in prijemalne površine ne omogočajo varnega upravljanja in nadzora električnega orodja v nepredvidenih situacijah.

2.3.5 UPORABA IN RAVNANJE Z BATERIJSKIM ORODJEM

- a) **Baterije polnite samo s polnilniki, ki jih priporoča proizvajalec.** Polnilnik, zasnovan za določeno vrsto baterije, povzroči nevarnost požara, če se uporablja z drugimi baterijami.
- b) **V električnih orodjih uporabljajte le za to namenjene baterije.** Uporaba drugih baterij lahko povzroči poškodbe in nevarnost požara.
- c) **Ko baterije ne uporabljate, jo hranite stran od sponk za papir, kovancev, ključev, žebeljev, vijakov ali drugih majhnih kovinskih predmetov, ki bi lahko povzročili premostitev kontaktov.** Kratak stik med kontakti baterije lahko povzroči opekline ali požar.
- d) **Pri nepravilni uporabi lahko iz baterije izteče tekočina. Izogibajte se stiku z njim. V primeru nenamernega stika sperite z vodo. Če vam tekočina pride v oči, poiščite dodatno zdravniško pomoč.** Iztekanje tekočine iz baterije lahko povzroči draženje kože ali opekline.





- e) **Ne uporabljajte poškodovane ali spremenjene baterije.** Poškodovane ali spremenjene baterije se lahko obnašajo nepredvidljivo in povzročijo požar, eksplozijo ali nevarnost poškodb.
- f) **Baterije ne izpostavljajte ognju ali visokim temperaturam.** Požar ali temperature nad 130 °C lahko povzročijo eksplozijo.
- g) **Upoštevajte vsa navodila za polnjenje in baterije ali brezžičnega orodja nikoli ne polnite zunaj temperaturnega območja, navedenega v navodilih za uporabo.** Nepravilno polnjenje ali polnjenje zunaj odobrenega temperaturnega območja lahko uniči baterijo in poveča nevarnost požara.

2.3.6 STORITEV

- a) **Vaše električno orodje naj popravljajo samo usposobljeni strokovnjaki in samo z originalnimi nadomestnimi deli.** S tem je zagotovljena varnost električnega orodja.
- b) **Nikoli ne servisirajte poškodovanih baterij.** Vsa vzdrževalna dela na baterijah naj izvaja samo proizvajalec ali pooblašeni servisni centri.

2.4 VARNOSTNA NAVODILA ZA SABLJASTE ŽAGE

- a) **Električno orodje držite za izolirane prijemalne površine, ko opravljate dela, kjer bi orodje lahko zadelo skrite električne napeljave.** Stik z napeljavo pod napetostjo lahko povzroči tudi napetost kovinskih delov naprave in lahko povzroči električni udar.
- b) **Pritrdite in pritrdite obdelovanec na stabilno površino s sponkami ali drugimi sredstvi.** Če obdelovanec držite samo z roko ali ob telesu, bo ostal nestabilen, kar lahko povzroči izgubo nadzora.

2.5 DODATNE VARNOSTNE INFORMACIJE

Naprava ne sme biti vlažna in ne sme delovati v vlažnem okolju. Nosite zaščitne rokavice in čvrste čevlje.

Električno orodje držite za izolirane prijemalne površine, ko opravljate dela, pri katerih lahko rezalni nastavek pride v stik s kritimi kablji.

Če pride rezalni pribor v stik z žico pod napetostjo, lahko pridejo izpostavljeni kovinski deli električnega orodja pod napetost in povzročijo električni udar pri upravljavcu.

NEVARNOST!

» Ne žagajte materialov, ki vsebujejo azbest!

- Pri delu z materiali, ki ustvarjajo velike količine drobcov, nosite zaščitna očala.
- Pri žaganju drugih vlaknatih materialov nosite zaščitno masko.
- Odstranite nastavitvene ključe in ključe, preden vklopite orodje.
- Zavarujte obdelovanec s sponami.
- Napravo premaknite proti obdelovancu samo, ko je vklopljena.
- Napravo držite z obema rokama in poskrbite, da med delom stojite varno.
- Napravo je mogoče upravljati le, ko je nameščena podnožna plošča. Pri žaganju mora osnovna plošča vedno počivati na obdelovancu.
- Če z njo ravnete nepravilno, se lahko naprava poškoduje. Zato vedno upoštevajte naslednja navodila.

- Uporabljajte samo ostre žagine liste, ki so v brezhibnem stanju. Počene, upognjene ali tope žagine liste takoj zamenjajte.
- Naprava naj bo vklopljena le, ko je nameščen žagin list.
- Po izklopu ne poskušajte ustaviti žaginega lista s pritiskom ob strani.
- Uporabljajte le originalne dodatke.

2.6 PRED UPORABO

- Prijavite poškodbe obdelovanca zaradi vijakov, žebeljev in podobno; Odstranite jih pred začetkom dela.
- Uporabite ustrezno opremo za iskanje skritih električnih vodov ali se posvetujte z lokalnim komunalnim podjetjem (stik z električno napeljavo lahko povzroči požar in električni udar; poškodba plinske napeljave lahko povzroči eksplozijo; vdor v vodovodno napeljavo povzroči materialno škodo ali lahko povzroči električni udar).
- Zavarujte obdelovanec (obdelovanec, ki ga držite s spono ali primežem, se drži varneje kot z roko).

2.7 MED UPORABO

- Električno orodje držite za izolirane prijemalne površine **9**, ko opravljate dela, pri katerih lahko orodje ali vijak zadene skrite električne napeljave (stik z napeljavo pod napetostjo lahko povzroči tudi napetost kovinskih delov električnega orodja in povzroči električni udar).
- V primeru netipičnega obnašanja ali tujega hrupa takoj izklopite orodje ali izključite polnilnik iz stenske vtičnice.

2.8 DODATNA VARNOSTNA NAVODILA ZA BATERIJE IN POLNILNIKE

Da bi se izognili okvaram, poškodbam in zdravstvenim okvaram, upoštevajte priložena splošna varnostna navodila in naslednje informacije:

2.8.1 BATERIJE

OPOZORILO!

- » Nepravilno ravnanje z baterijami lahko povzroči požar, eksplozijo ali druge nevarnosti.
- » Akumulatorska tekočina lahko povzroči telesne poškodbe ali materialno škodo. Če pride raztopina v stik s kožo, jo takoj sperite z obilo vode. Če se pojavi rdečina, bolečina ali draženje, se posvetujte z zdravnikom. V primeru stika z očmi takoj sperite oči s čisto vodo in poiščite zdravniško pomoč.
- V nobenem primeru ne poskušajte odpreti baterije.
- Baterije ne izpostavljajte vlagi.
- Baterije ne izpostavljajte vročini.
- Ne shranjujte v prostoru, kjer lahko temperatura preseže 40°C.
- Baterije hranite izven dosega otrok.
- Polnite samo pri temperaturah okolja med 10°C in 40°C.
- Baterijo polnite samo s polnilnikom (FBT-CLC011) ali polnilnim kablom USB-C, ki je priložen v paketu.
- V električnih orodjih uporabljajte le za to namenjene baterije. Uporaba drugih baterij lahko povzroči poškodbe in nevarnost požara.
- Pri odlaganju baterij sledite navodilom v razdelku »ODLAGANJE«.



- Baterije ne poškodujte ali deformirajte – niti z vbodi niti z udarci – saj lahko to povzroči poškodbe in požar.
- Ne polnite poškodovanih baterij.
- Z baterijo ravnajte previdno in je ne pazite na tla ali je izpostavljajte pritisku, drugim mehanskim obremenitvam ali ekstremni vročini ali mrazu.
- Pozor, nevarnost nesreče! Ne povzročajte kratkega stika baterije, je ne izpostavljajte vlagi in je ne shranjujte skupaj s kovinskimi predmeti, ki bi lahko povzročili kratek stik med kontakti. Baterija se lahko zelo segreje, vname ali eksplodira.
- Baterijskih celic v paketu baterij ni mogoče zamenjati.

V ekstremnih pogojih delovanja lahko tekočina iz akumulatorja izteče. Če opazite tekočino na baterijah, jih previdno obrišite s krpo. Izogibajte se stiku s kožo. Če tekočina pride v stik s kožo ali očmi, sledite spodnjim navodilom.

2.8.2 POLNILNIKI

OPOMBA

- » Pomembno! USB polnilnik ali hitri polnilnik nista priložena.
- » Priporočene vrednosti polnjenja: 5,0V d.c. / 1,8 A (tip C).

Polnilnik je bil zasnovan za določeno napetost. Vedno preverite, ali se omrežna napetost ujema z napetostjo na tablici s podatki.

POZORILO!

- » Ko polnilnika ne uporabljate, pred čiščenjem in vzdrževanjem izvlecite vtič iz vtičnice.

- Pod nobenim pogojem ne zamenjajte polnilnika z električnim vtičem.
- Polnilnik uporabljajte samo za polnjenje priloženih baterij. Druge baterije lahko počijo in povzročijo materialno škodo in telesne poškodbe.
- Nikoli ne poskušajte polniti baterij, ki jih ni mogoče polniti.
- Če je napajalni kabel poškodovan, ga mora zamenjati proizvajalec ali servisni center, da preprečite nevarnost.
- Poškodovane kable takoj zamenjajte.
- Polnilnika nikoli ne izpostavljajte vlagi.
- Ne odpirajte polnilnika.
- V polnilnik ne vstavljajte prstov ali drugih predmetov.
- Naprava/orodje/baterija mora biti med polnjenjem na dobro prezračevanem mestu.
- Polnilnik je samo za uporabo v zaprtih prostorih.

2.9 PREDVIDENA UPORABA

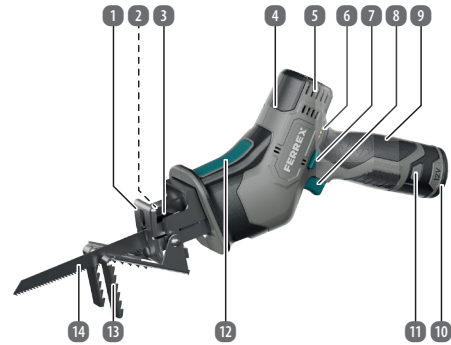
Vsestranska akumulatorska sabljasta žaga za obdelavo lesa, kovine in plastike. Stroj se sme uporabljati samo v skladu z njegovim namenom.

- Izdelek uporabljajte le tako, kot je opisano v teh navodilih. Vsaka drugačna uporaba se šteje za nepravilno in lahko povzroči materialno škodo ali celo telesne poškodbe.
- Možna poškodba od nepravilni uporabi.
- Proizvajalec ali trgovec ne prevzema nobene odgovornosti za škodo, povzročeno z nepravilno ali nepravilno uporabo.

3 OBSEG DOBAVE

- 1× Akumulatorska vbodna žaga
- 1× Baterija
- 1× Kabel USB-C
- 1× Žagin list
- 1× Držalo
- 1× Navodila za uporabo

4 PREGLED IZDELKA



- | | | | |
|---|----------------------------------|----|--|
| 1 | Osnovna plošča | 8 | Stikalo za vklop/izklop |
| 2 | Nosilec žaginega lista | 9 | Ročaj |
| 3 | Obroč za zaklep žaginega lista | 10 | Akumulator |
| 4 | Sprednji ročaj | 11 | Gumb za sprostitvev akumulatorja |
| 5 | Reže za zračenje | 12 | Gumb za sprostitvev klešče za veje z čeljustmi |
| 6 | Prikaz napoljenosti akumulatorja | 13 | Klešče za veje z čeljustmi |
| 7 | Gumb za blokado | 14 | Žagin list |

5 PRED PRVO UPORABO

5.1 PREVERITE IZDELEK IN OBSEG DOBAVE

POZORILO! NEVARNOST ZADUŠITVE!

- » Vse embalažne materiale hranite izven dosega otrok in hišnih ljubljenčkov – ti materiali so potencialni vir nevarnosti, npr. B. Z njim se lahko zadušite ali pogoltnete majhne dele.

POZOR! NEVARNOST POŠKODBE!

- » Pri odpiranju embalaže bodite previdni, da ne poškodujete izdelka. Izogibajte se uporabi ostrih predmetov.

1. Izdelek vzemite iz embalaže.
2. Odstranite embalažni material in vse plastične/zaščitne folije.
3. Preverite, ali je dobava popolna (glejte poglavje **OBSEG DOBAVE**).

4. Preverite, ali so na izdelku ali posameznih delih vidne poškodbe. Če je temu tako, izdelka ne uporabljajte. Stopite v stik s servisnim centrom preko kontaktnih točk, navedenih na prvi strani tega priročnika.

5.2 OSNOVNO ČIŠČENJE

Pred prvo uporabo očistite vse dele izdelka, kot je opisano v poglavju **ČIŠČENJE IN NEGA**.

6 DELOVANJE

6.1 DODATKI ZA MONTAŽO

⚠ OPOZORILO!

» Pred kakršnimi koli deli na napravi odklopite baterijo iz naprave.

6.1.1 SESTAVLJANJE ŽAGINEGA LISTA

Naprava je opremljena s sistemom hitre montaže.

- Obrnite zaklepni obroč rezila **3** čim bolj v levo in ga držite tam.
- Vstavite žagin list v držalo za rezilo.
- Sprostite zaklepni obroč rezila.
- Ko menjate rezilo, se prepričajte, da v držalu rezila ni ostankov materiala (kot so lesni ali kovinski droščiči).
- Pred uporabo vedno preverite, ali je žagin list varno pritrjen. Odstranjevanje žaginega lista.
- Obrnite zaklepni obroč rezila čim bolj v levo in ga držite tam.
- Odstranite žagin list iz držala.
- Sprostite zaklepni obroč rezila.

6.1.2 OBJEMKA ZA VEJE S ČELJUSTMI

Objemka za veje s čeljustmi vam pomaga varno voditi električno orodje pri rezanju vej. Žaganje lahko izvajate z ali brez objemke za veje s čeljustmi.

6.1.3 PRITRIDEV/ODSTRANITEV OBJEMKE ZA VEJE S ČELJUSTMI

1. Priložite:
 - S čeljustmi **12** pritisnite gumb za sprostitev objemke vej.
 - Nato potisnite pritrilni nosilec v orodje preko vodil na osnovni plošči.
 - Nato zagotovite, da gumba za sprostitev na objemki vej s čeljustmi **12** ne morete pomotoma pritisniti.
2. Odstranite:
 - Pritisnite gumb za sprostitev objemke veje s čeljustmi **12** in povlecite zadrževalni nosilec naprej iz orodja.

6.2 BATERIJA

6.2.1 VSTAVITE BATERIJO

Napolnjeno baterijo potisnite v držalo baterije, dokler se ne zaskoči.

6.2.2 ODSTRANITE BATERIJO

Za odstranitev baterije pritisnite gumba za sprostitev baterije in izvlecite baterijo. Ne uporabljajte sile.

6.3 DELOVANJE

⚠ OPOZORILO!

- » Vedno upoštevajte varnostna navodila in veljavne varnostne zakone.
- » Prepričajte se, da se žagin list ne naslanja na druge predmete ali da se jih dotika, ko je naprava vklopljena.

6.3.1 VKLOPITE

- Pritisnite gumb za zaklepanje **7** in stikalo za vklop/izklop **8**.
- S stikalom za vklop/izklop **8** lahko stalno nadzirate število udarcev. Bolj kot pritisnete stikalo, večje je število udarcev.

6.3.2 IZKLOP

- Sprostite gumb za zaklepanje **7** in stikalo za vklop/izklop **8**.

6.3.3 NASVETI ZA ŽAGANJE

- Prilagodite žagin list in hitrost dviganja glede na material, ki ga želite obdelovati. Za natančne krožne krivulje je najbolje uporabiti ozek žagin list. Pri žaganju kovine je mogoče sinhronizacijska nihanja odpraviti z nanašanjem hladilnih ali maziv vzdolž linije reza.
- Pred žaganjem pregledajte les, iverne plošče, gradbene materiale ipd., ali so tujski (žebliji, vijaki ipd.) in jih po potrebi odstranite.
- Trdno vpnite material. Ne podpirajte obdelovanca z roko ali nogo. Med delovanjem žage se ne dotikajte predmetov ali tal (nevarnost odsuna).
- Postavite osnovno ploščo na površino obdelovanca in jo prežagajte s stalnim kontaktnim pritiskom ali pomikom. Če se žagin list zamaši, takoj izklopite napravo. Razširite rezo s primernim orodjem in izvlecite žagin list.
- Ko končate z delom, napravo izklopite in je ne odložite, dokler se popolnoma ne ustavi.

6.3.4 POTOPNO REZANJE

- Potopno rezanje se lahko uporablja samo na mehkih materialih, kot so les, porobetn, mavčne plošče itd.
- Vendar to zahteva nekaj izkušenj in je možno samo s kratkimi žagininimi listi.
- Postavite žago na obdelovanec in jo vklopite.
- Prepričajte se, da spodnji rob osnovne plošče leži na površini obdelovanca.
- Počasi žagajte v obdelovanec pod kotom, tako da žago postavite v navpičen položaj in nadaljujete z žaganjem vzdolž linije reza.
- Ko je delo končano, izklopite žago in dvignite obdelovanec.

6.3.5 PORAVNANO ŽAGANJE

- Elastični bimetalni žaginin listi vam omogočajo, da odžagate štrleče predmete (npr. vodovodne cevi, železne palice itd.) v bližini stene.
- Postavite žagin list neposredno ob steno in ga rahlo opognite, tako da bo osnovna plošča ležala neposredno na steni.
- Vključite napravo in odžagajte obdelovanec, pri čemer vzdržujte stalni bočni pritisk na steno.

7 DODATKI

Uporabljajte le pribor, katerega dovoljena hitrost je vsaj tako visoka kot najvišja hitrost orodja v prostem teku.

8 ČIŠČENJE IN NEGA

8.1 ČIŠČENJE

⚠ POZOR! NEVARNOST KRATKEGA STIKA!

» Pred čiščenjem odstranite baterijo iz izdelka.

⚠ OPOZORILO! NEVARNOST ELEKTRIČNEGA UDARA ALI KRATKEGA STIKA!

» Izdelka nikoli ne potaplajte v vodo ali druge tekočine. Pazite, da voda ali druge tekočine ne pridejo v ohišje.

POZOR! NEVARNOST POŠKODB!

» Ne uporabljajte agresivnih čistilnih sredstev, ščetk s kovinskimi ali najlonskimi ščetinami ali ostrih ali kovinskih predmetov za čiščenje, kot so noži, trde lopatice in podobno. Te lahko poškodujejo površine izdelka.

8.2 VZDRŽEVANJE IN NEGA

⚠ OPOZORILO! NEVARNOST ELEKTRIČNEGA UDARA!

» Pred vzdrževalnimi deli izključite izdelek iz vtičnice. Vsakršno vzdrževanje, ki ni omenjeno v tem priročniku, mora opraviti strokovni servisni center. Za vzdrževanje se obrnite na službo za stranke.

8.3 SHRANJEVANJE

POZOR! NEVARNOST POŠKODB!

» Zgibajte se in zaščitite izdelek pred prahom, vodo, vlago, zmrzaljo, ekstremnimi temperaturami, visoko vlažnostjo in neposredno sončno svetlobo.

1. Pred shranjevanjem očistite vse dele, kot je opisano v poglavju **ČIŠČENJE IN NEGA**.
- Pred shranjevanjem izdelek popolnoma posušite.
- Izdelek vedno shranjujte na hladnem in suhem mestu pri temperaturi okolja med 5°C in 20°C.
- Izdelek hranite izven dosega otrok in hišnih ljubljencev.

8.4 PREVOZ

- Zaščitite izdelek pred tresljalji ali udarci, npr. B. pri prevozu v vozilih.
- Izdelek zavarujte pred zdrsom. Uporabite bungee vrvi, trakove za pripenjanje z ragljo ali podobna sredstva.

9 TEHNIČNI PODATKI

Hitrost vrtenja:	0 – 2500 min ⁻¹
Višina hoda:	20 mm
Teža:	1,04 kg
Zvočni tlak L_{pit}:	86,17 dB(A)
Negotovost K_{pit}:	5 dB(A)
Zvočna moč L_{WA}:	94,17 dB(A)
Negotovost K_{WA}:	5 dB(A)

VIBRACIJE ROK IN ROK

Iverna plošča a_{h,8}:	13,40 m/s ²
Leseni tramovi a_{h,WP}:	9,051 m/s ²
Negotovost K:	1,5 m/s ²

AKUMULATOR FBT-CLB014

Napetost:	12V d.c.
Kapaciteta:	2 Ah, 24 Wh
Polnilnik FBT-CLC011 (ni vključeno v obseg dobave)	
Vhod:	220 – 240 V ~ 50 – 60 Hz, 50 W
Izhod:	12 V d.c.
Polnilni tok:	2400 mA

9.1 POLNJEJE PREK USB-JA

Baterijo lahko polnite prek polnilnika USB-C (vhod 5,0 V d.c., 1,8 A) in/ali vrat USB.

i OBVESTILO

» V dobavni paket je vključen samo kabel USB.

10 ODSTRANJEVANJE ODPADKOV IN PONOVA UPORABA



Stroja ne smete zavreči skupaj z gospodinjskimi odpadki.

Stroj je zapakiran, da preprečite poškodbe pri transportu. Ta embalaža je surovina in jo je zato mogoče ponovno uporabiti ali vrniti v cikel surovin. Stroj in njegovi dodatki so izdelani iz različnih materialov, kot sta kovina in plastika. Okvarjene dele zavrzite kot nevarne snovi. Za več informacij povprašajte svojega prodajalca ali občinsko upravo!

Izdelek in navodila za uporabo se lahko spremenijo. Tehnični podatki se lahko spremenijo brez predhodnega obvestila.

10.1 BATERIJE



Pri odlaganju baterij upoštevajte zaščito okolja. Za okolju prijazno odlaganje se obrnite na lokalno upravo.

11 ES—IZJAVA O SKLADNOSTI

Mi, podjetje **Batavia B.V., Weth. Wassebaliestraat 6d, NL-7951 SN Staphorst**, izjavljamo pod lastno odgovornostjo, da izdelek **Akumulatorska vboдна žaga, Tip FBT-CRS006**, izpolnjuje bistvene varnostne zahteve, določene v evropskih direktivah **2014/30/EU** Elektromagnetna združljivost (EMC), **2006/42/EG** (Stroji), **2011/65/EU** (RoHS), **(EU) 2023/1542** in njihovih spremembah. Za oceno skladnosti so bile uporabljene naslednje harmonizirane norme:

EN 62841-1:2015+A11

EN 62841-2-11:2016+A1+A11

EN IEC 63000:2018

EN 62133-2:2017+A1:2021

EN IEC 55014-1:2021

EN IEC 55014-2:2021

2006/42/EC, 2014/30/EC, 2011/65/EU

Staphorst, 19. oktober 2025

Jin Min, Vodja kakovosti

Batavia B.V., Weth. Wassebaliestraat 6d,
7951 SN Staphorst, Nizozemska

Izdelek in uporabniški priročnik se lahko spremenita. Specifikacije se lahko spremenijo brez predhodnega obvestila.

12 GARANCIJSKI LIST

Prosimo, da se za uveljavljanje garancijskega postopka z izdelkom in računom oglasite v vam najbližji trgovini **HOFER**.

12.1 GARANCIJSKI POGOJI

Spoštovani,

za izdelek vam zagotavljamo najboljše možno garancijo kakovosti. Ker smo prepričani v kakovost naših izdelkov, vam zagotavljamo še širši nabor ugodnosti, kot je to določeno z zakonskimi določili:

Trajanje garancijskega roka: **3 leta** od dobave izdelka

Nudimo vam: brezplačno popravilo, zamenjavo izdelka (če je izdelek še na voljo), sorazmerno znižanje kupnine oz. vračilo kupnine.

Garancija se lahko uveljavlja samo skupaj z računom oz. potrdilom o dobavi, kjer je razviden datum dobave izdelka.

Postopek uveljavljanja garancije:

- Izdelek skupaj z vsemi pripadajočimi deli, računom in garancijskim listom vrnite v vam najbližjo **trgovino HOFER**.

Garancija ne velja v naslednjih primerih:

- za škodo, ki je nastala kot posledica vremenskih vplivov (npr. udara strele, vode, ognja, zmrzali ipd.), nesreče, prevoza, pri izpraznjenih baterijah ali nepravilni uporabi

- za poškodbe ali spremembe, ki jih povzroči kupec/tretja oseba
- zaradi nespoštovanja varnostnih opozoril, navodil za vzdrževanje in zaradi napak pri uporabi
- zaradi vodnega kamna in škode, ki jo je le-ta povzročil, izgube podatkov,
- škodljive programske opreme in poškodbe zaradi vročine za normalno obrabo obrabljivih delov (npr. zmogljivost akumulatorja)

Garancija velja za proizvode dobavljene na območju Republike Slovenije in se lahko uveljavlja na območju Republike Slovenije. Garant jamči za lastnosti izdelka oziroma za njegovo brezhibno delovanje v garancijskem roku, ki začne teči z dobavo izdelka. Če napak na izdelku ni mogoče odpraviti v roku 30 dni od dneva, ko je kupec sprožil garancijski zahtevek, oziroma v dodatnem roku največ 15 dni, če je bil rok za odpravo napak na izdelku podaljšan, se izdelek brezplačno zamenja z enakim, novim in brezhibnim izdelkom. Če izdelek v tem roku ni popravljen ali ni zamenjan z novim, lahko kupec zahteva vračilo celotne kupnine ali sorazmerno znižanje kupnine. Če se neskladnost izdelka pojavi v manj kot 30 dneh od dobave izdelka, lahko kupec namesto odprave napak takoj zahteva vračilo kupnine. Garancijska doba se podaljša za čas popravila. Za zamenjan izdelek ali zamenjan bistveni del izdelka z novim se izda nov garancijski list in garancijski rok za zamenjan izdelek ali zamenjan bistveni del izdelka teče znova od zamenjave izdelka oziroma vrnitve popravljenega izdelka. Garant je po izteku garancijskega roka dolžan zagotavljati vzdrževanje, nadomestne dele in prikladne aparate za obdobje 3 let po izteku garancijskega roka.

Ta garancija ne izključuje pravic kupca, ki izhajajo iz obveznega jamstva za skladnost blaga. V primeru neskladnosti blaga ima kupec zakonsko pravico, da zoper prodajalca brezplačno uveljavlja jamčevalne zahtevke.

Veljavnost garancije se lahko podaljša le, če to predvideva zakon. V državah, v katerih so (obvezna) garancija in/ali skladiščenje rezervnih delov in/ali odškodnina za škodo določeni z zakonom, veljajo zakonsko predpisane minimalne zahteve. Servisna služba in garant pri sprejemu izdelka v popravilo ne prevzemata odgovornosti za izgubo kakršnihkoli podatkov ali nastavitev, ki jih je kupec shranil na izdelku.

Oznaka garanta:

HOFER trgovina na
drobno d.o.o. Prevoje pri
Šentvidu
Kranjska cesta 1
1225 Lukovica
SLOVENIJA

Servis

Vam najbližja trgovina
HOFER.

Datum dobave izdelka:







Uvozil: **BATAVIA B.V.,**
WETH. WASSEBALIESTRAAT 6D,
7951 SN STAPHORST,
NIZOZEMSKA

IZDELANO NA KITAJSKEM

V01/0126